

Задача 1

Определить потери активной мощности в трансформаторах подстанции (рис.1) при работе в течение года с одним и двумя трансформаторами если диапазон изменения нагрузки $S = S_{нагр}$ составил $5 \div 20$ МВ·А.

Построить характеристики изменения потерь [$\Delta P_T = \varphi(S)$].

Определить, при какой нагрузке $S = S_{кр}$ целесообразно отключить один из трансформаторов с целью снижения потерь активной мощности (ΔP_T).

Данные трансформатора ТДН–16000/110: $\Delta P_{xx} = 19$ кВт, $\Delta P_k = 85$ кВт.

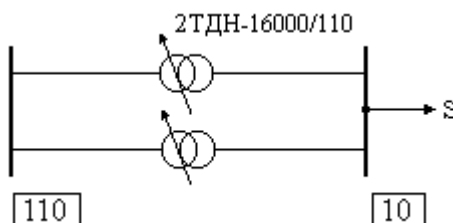


Рис.1.

Задача 2

Провода воздушной ЛЭП, выполненной проводом АС-95/16, при температуре минус 4 градуса покрылись гололедом.

Определить ток, необходимый для нагрева проводов до допустимой температуры с целью расплавить гололед.

Задача 3

Синхронный двигатель напряжением 10 кВ, установленный на промышленном предприятии, имеет следующие данные:

$P_n = 1250$ кВт, $Q_n = 640$ квар, $D_1 = D_2 = 7$ кВт (номинальные потери активной мощности на генерацию реактивной мощности (РМ)).

Определить потери активной мощности в СД в следующих режимах его работы по реактивной мощности:

1. $Q_d = 640$ квар.
2. $Q_d = 320$ квар.
3. $Q_d = 0$ квар.
4. $Q_d = -320$ квар.
5. $Q_d = -640$ квар.

Определить в каком режиме работы (т.е. при какой величине Q_d) стоимость потерь активной мощности в СД будет минимальна?

Задача 4

Определить допустимость колебаний напряжения в сети промышленного предприятия, если за 10 минут наблюдений было зарегистрировано 6 изменений напряжения с размахом 3 % и 10 изменений напряжения с размахом 2 %.

Зависимость допустимого по ГОСТ 13109-97 размаха изменения напряжения δU % от интервала между изменениями Δt приведена на рис.2

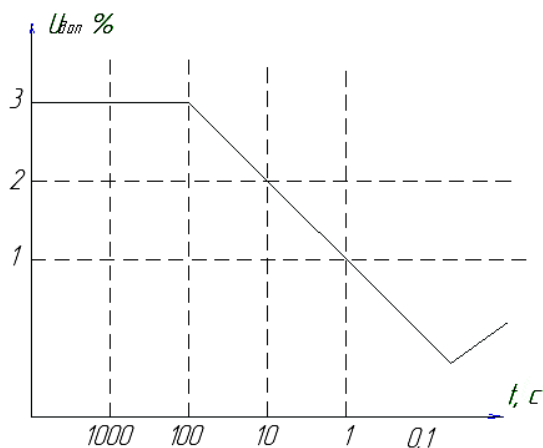


Рис.2.

Задача 5

На рис.3 представлена расчетная схема участка сети.

Исходные данные:

1. Начальное действующее значение периодической составляющей трехфазного тока короткого замыкания в расчетной точке $I_{n,0}^{(3)} = 15$ кА.
2. Постоянная времени затухания аperiodической составляющей трехфазного тока короткого замыкания в расчетной точке $T_a = 0,06$ с.
3. По условиям длительного режима выбран кабель с алюминиевыми жилами с бумажной пропитанной изоляцией без брони, напряжением 6 кВ, сечением $q = 95$ мм².
4. Время срабатывания основной релейной защиты – 0,1 с, резервной – 0,8 с.

Полное время отключения установленного выключателя $t_{OB} = 0,07$ с.

Дополнительные данные:

1. Величина, обратная температурному коэффициенту сопротивления, $a = 228$ °С.
2. Постоянная, характеризующая теплофизические свойства алюминия,
$$b = 45,25 \left(\frac{\text{мм}^4}{\text{кА}^2 \cdot \text{с}} \right).$$
3. Начальная температура кабеля (перед режимом короткого замыкания) $\theta_n = 65$ °С.
4. Параметр, зависящий от теплофизических свойств проводников, $C_{тер} = 90$ Ас^{1/2}/мм².
5. Предельно допустимая температура в режиме КЗ по условиям термической стойкости $\theta_{пред., доп} = 200$ °С.

6. Предельно допустимая температура по условию невозгораемости в режиме КЗ
 $\theta_{\text{пред., доп}} = 350 \text{ }^\circ\text{C}$.

Задание: проверить предварительно выбранный кабель по термической стойкости и условию невозгораемости.

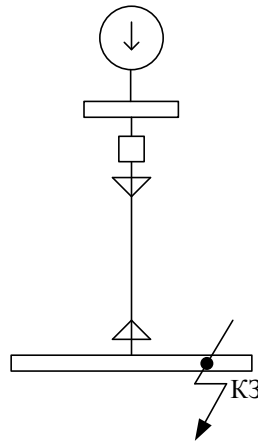


Рис.3. Расчетная схема участка сети

Задача 6

На рис.4 представлена схема выдачи мощности электростанции, которая включает генератор, автотрансформатор и распределительные устройства высокого (РУВН) и среднего (РУСН) напряжений.

Исходные данные: $U_{ВН} = 220 \text{ кВ}$; $U_{СН} = 110 \text{ кВ}$; мощность, передаваемая с шин ВН на шины СН, $S_B = 200 \text{ МВА}$; $\cos(\varphi)_B = 0,9$; мощность, передаваемая с шин НН на шины СН, $S_H = 200 \text{ МВА}$; $\cos(\varphi)_H = 0,8$.

Задание: определить необходимую мощность автотрансформатора для осуществления заданного режима.

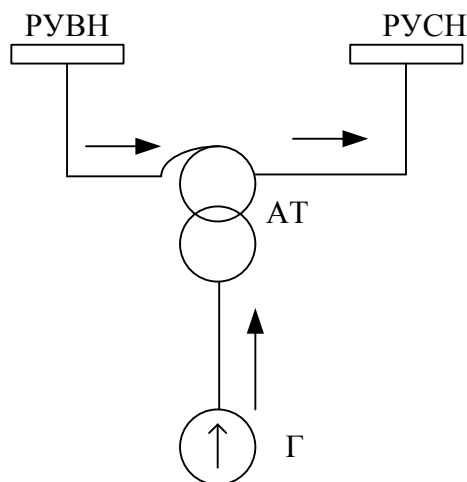


Рис. 4. Схема выдачи мощности электростанции

Задача 7

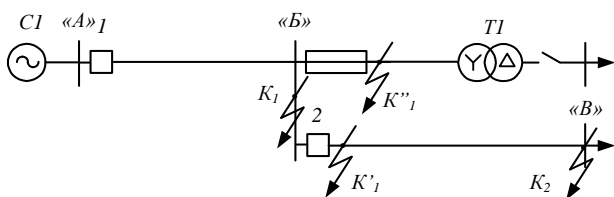


Рис. 5.

На линиях 1 и 2 (рис.5) установлены микропроцессорные токовые ступенчатые защиты с обратозависимой характеристикой, определяемой уравнением

$$t_{сз} = \frac{k\beta}{I_*^\alpha - 1}, \quad (1)$$

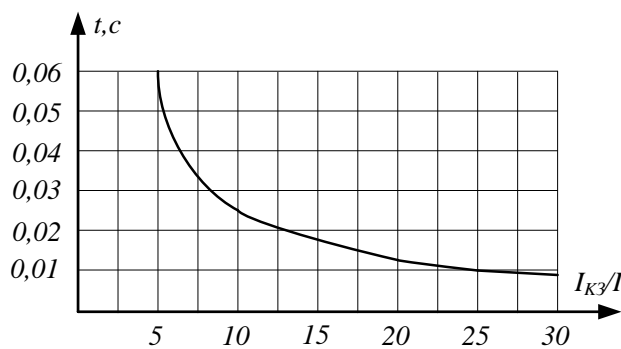


Рис. 6.

где $I_*^\alpha = \left(\frac{I_{Kмакс}}{I_{сз}} \right)^\alpha$; $\alpha = 0,02$; $\beta = 0,14$

Защита трансформатора T1 выполнена предохранителем с плавкой вставкой типа ПК с номинальным током $I_{номПВ} = 50$ А, зависимость времени сгорания которой показана на рис. 6.

Исходные данные: $I^{(3)}_{K1макс} = 700$ А;
 $I^{(2)}_{K1мин} = 600$ А; $I^{(2)}_{K2мин} = 380$ А;
 $I_{раб.макс} = 80$ А; $I_{сз2} = 150$ А; $K_{зан} = 3$;
 $K_в = 0,95$; $K_{отсМТЗ} = 1,2$; $K_{отсТО} = 1,3$;
 $\Delta t = 0,3$ с.

Для защиты 2 коэффициент $k = 0,05$ в уравнении (1).

1. Выбрать $I_{сзТО1}$ и $I_{сзМТЗ1}$.
2. Оценить чувствительность МТЗ защиты 1 в точках K_1 и K_2 .
3. Определить коэффициент k обратозависимой характеристики защиты 1.

Результаты расчетов занести в таблицу:

$t_{сз1расч}$		$t_{сз1прин}$	$I_{сзТО1}$	$I_{сзМТЗ1}$	$K_{чK1}$	$K_{чK2}$	k
По условию согласования с $t_{ПВ}$	По условию согласования с $t_{сз2}$						

Задача 8

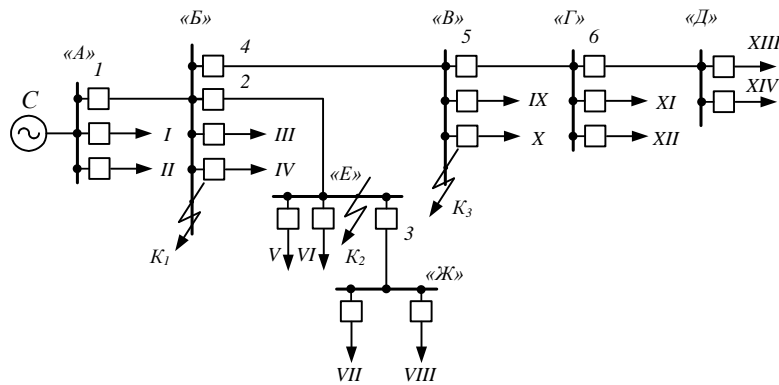


Рис. 7

На линиях сети 35 кВ (рис.7) установлены токовые ступенчатые защиты на электрохимической базе с независимой характеристикой выдержки времени.

1. Выбрать выдержки времени максимальных токовых защит 1, 2, 3, 4, 5, 6 в сети.

2. Выбрать $I_{сзТО1}$ и $I_{сзМТЗ1}$. Привести методику выбора

уставок.

3.

чувствительность
защиты 1.

Оценить
МТЗ

Исходные данные: $I^{(3)}_{К1\max} = 2$ кА; $I^{(2)}_{К1\min} = 1,5$ кА; $I^{(2)}_{К2\min} = 1$ кА; $I^{(2)}_{К3\min} = 0,95$ кА; $I_{\text{раб.макс}} = 0,165$ кА.

Для защиты: $\Delta t = 0,5$ с; $K_{\text{зан}} = 1,5$; $K_{\text{г}} = 0,85$; $K_{\text{отсМТЗ}} = 1,2$; $K_{\text{отсТО}} = 1,3$.

Время срабатывания защит отходящих линий I - XIV указано в таблице.

t_I	t_{II}	t_{III}	t_{IV}	t_V	t_{VI}	t_{VII}	t_{VIII}	t_{IX}	t_X	t_{XI}	t_{XII}	t_{XIII}	t_{XIV}
1	1	0,5	2,5	0,5	1	0	0	1	1,5	0,5	1	0,5	1,5

Задача 9

Тепловизионная диагностика ОПН в ОРУ на номинальное напряжение 330 кВ показала неравномерное распределение температуры по модулям, представленное в таблице:

№ модуля	1	2	3
ΔT^* , °C	9,4	6	2,2

* ΔT – превышение температуры на поверхности модуля над температурой окружающего воздуха.

Используя данные тепловизионного контроля, определить падение напряжения в кВ на каждом модуле. В расчетах принять, что тепловой режим работы ОПН установившийся и все тепло, образованное в элементах конструкции, отводится через боковую поверхность изоляции (принять поверхностный коэффициент теплоотдачи в рассматриваемом диапазоне температур постоянным).

Задача 10

Электрический кабель однофазного исполнения подключен к воздушной линии (ВЛЭП). Для защиты изоляции концевой муфты кабеля в месте присоединения ВЛЭП подключен ОПН.

Определить преломленное напряжение, действующее на изоляцию кабельной муфты при следующих условиях: амплитуда перенапряжения набегающей по ВЛЭП грозовой волны $U_{\text{пад}} = 500$ кВ, волновое сопротивление кабеля $Z_{\text{к}} = 50$ Ом, волновое сопротивление ВЛЭП $Z_{\text{ВЛЭП}} = 500$ Ом. Сопротивление ОПН с учетом заземлителя в момент ограничения перенапряжения принять неизменным и равным $Z_{\text{опн}} = 30$ Ом.

Задача 11

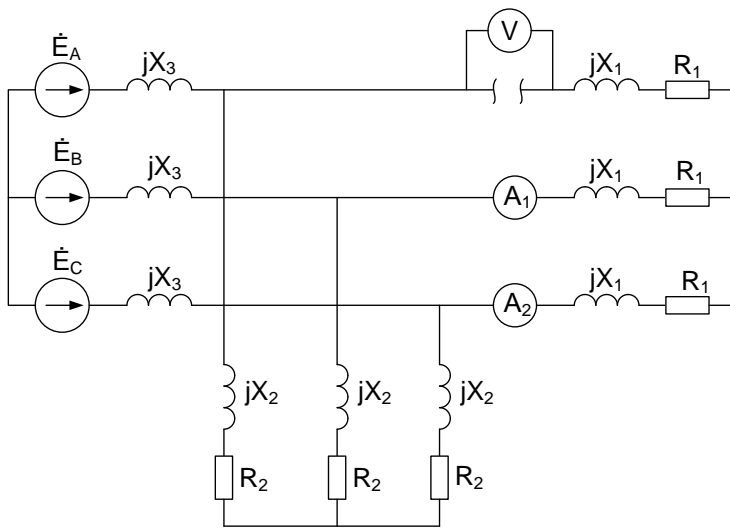


Рис. 8.

В симметричной трехфазной цепи со статической нагрузкой (рис. 8) произошел обрыв фазы "А".

Определить показания идеальных электромагнитных приборов, если ЭДС $E_A = 20$ кВ, $R_1 = 600$ Ом, $X_1 = 800$ Ом, $R_2 = 300$ Ом, $X_2 = 300$ Ом, $X_3 = 100$ Ом.

Задача 12

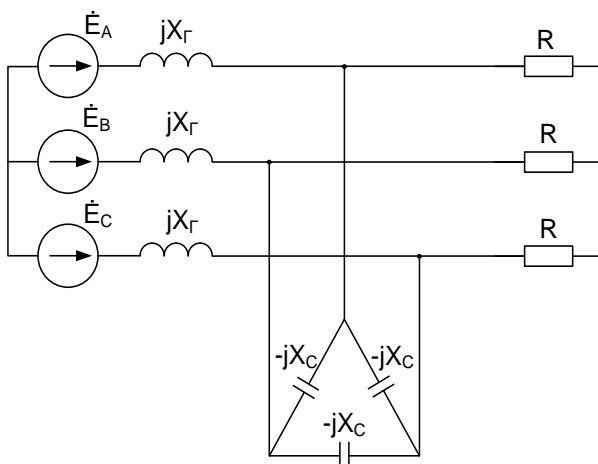


Рис. 9.

К симметричному трехфазному генератору промышленной частоты (рис. 9) с ЭДС $E_A = 6$ кВ и внутренним индуктивным сопротивлением $X_G = 50$ Ом подключена трехфазная активная нагрузка с сопротивлением $R = 200$ Ом.

Какую емкость должны иметь конденсаторы, включенные по схеме "треугольник", чтобы потребляемая активная мощность в цепи была максимальна? Определите эту мощность