

Министерство образования и науки Российской Федерации
Федеральное государственное бюджетное образовательное
учреждение высшего профессионального образования
«Ивановский государственный энергетический университет
имени В.И.Ленина»
Академия электротехнических наук Российской Федерации

при поддержке
Российского фонда фундаментальных исследований
(проект №15-08-20353-г)

МАТЕРИАЛЫ
Международной научно-технической конференции
**«СОСТОЯНИЕ И ПЕРСПЕКТИВЫ РАЗВИТИЯ
ЭЛЕКТРО- И ТЕПЛОТЕХНОЛОГИИ»**

(XVIII Бенардосовские чтения)

27-29 мая

I том
Электроэнергетика

Иваново 2015

В I томе материалов конференции представлены статьи, отражающие результаты научных исследований в области теории и практики электротехники и электротехнологии; высоковольтных электроэнергетики, электротехники и электрофизики; электроэнергетических систем; рассмотрены вопросы надежности, эффективности и диагностики электрооборудования станций и энергосистем; вопросы техногенной безопасности в энергетике.

Редакционная коллегия:

Тарарыкин С.В., ректор, д.т.н., профессор – председатель;
Тютиков В.В., проректор по НР, д.т.н., профессор;
Шуин В.А., каф. АУЭС, д.т.н., профессор;
Казаков Ю.Б., зав каф. ЭМ, д.т.н., профессор;
Полетаев В.А., зав. каф. ТМС, д.т.н., профессор;
Воробьев В.Ф., зав. каф. ВЭТФ, к.т.н., доцент;
Косяков С.В., зав. каф. ПОКС, д.т.н., профессор;
Колибаба В.И., зав. каф. ЭиОП, д.э.н., профессор;
Бушуев Е.Н., д.т.н., профессор каф. ХХТЭ;
Клюнина С.В., начальник УИУНЛ.

ISBN 978-5-00062-079-3
ISBN 978-5-00062-080-9 (Т. 1)

© ФГБОУВПО «Ивановский государственный
энергетический университет
имени В.И. Ленина», 2015.

СЕКЦИЯ «ЭЛЕКТРОТЕХНИКА И ЭЛЕКТРОТЕХНОЛОГИИ»

УДК 621.3.014.4

И.Ю. ДОЛГИХ, аспирант, А.Н. КОРОЛЁВ, к.т.н., доцент

Ивановский государственный энергетический университет имени В.И. Ленина
153003 г. Иваново, ул. Рабфаковская 34
E-mail: ivan.dolgikh.89@mail.ru

Методика расчёта электрических параметров многослойной модели индукционного нагрева

Аннотация. Повышающиеся требования к энергетической эффективности технологических процессов и качеству готовой продукции приводят к необходимости разработки точных методик расчёта, способных учесть его характерные особенности. Для анализа температурных и электромагнитных процессов индукционного нагрева широкие возможности представляет декомпозиционный метод. В статье представлена методика определения параметров многообмоточного трансформатора, лежащего в основе предлагаемого метода.

Ключевые слова: индукционный нагрев, многообмоточный трансформатор.

I.Yu. DOLGIKH, postgraduate student,
A.N. KOROLEV, Candidate of Engineering, docent

Ivanovo State Power Engineering University
153003 Ivanovo, Rabfakovskaya St., 34
E-mail: ivan.dolgikh.89@mail.ru, kan@toe.ispu.ru

Electrical parameters calculating method for multi-layer model of induction heating

Abstract. The increasing requirements for energy efficiency of processes and product quality lead to the need for exact calculation methods which can take into account its special characteristics. For the analysis of temperature and electromagnetic induction heating process decomposition method gives a great opportunity. The paper presents a methodology for the parameters determination of the multiwinding transformer which is the base of the proposed method.

Key words: induction heating, multiwinding transformer.

Индукционный нагрев является одним из важнейших технологических процессов, широко используемым в различных областях промышленности. При этом в зависимости от требований, предъявляемых к осуществлению самой технологической операции, а также к качеству готовой продукции, могут применяться индукторы различной конструкции и формы [1]. Так, например, при необходимости нагрева заданного участка плоской поверхности изделия рационально использование

индуктора, выполненного в виде плоской катушки индуктивности, осуществляющей электромагнитное воздействие на плоскость изделия [2].

Совершенствование используемой технологической операции с целью получения оптимальных характеристик нагрева осуществляется, как правило, на этапе математического моделирования. При исследовании поверхностного нагрева определяющими показателями являются его глубина и температура поверхности изделия. В этом случае широкие возможности представляет использование метода декомпозиции нагреваемого изделия на отдельные слои [3], позволяющего осуществлять совместное моделирование тепловых и электромагнитных процессов индукционного нагрева [4, 5].

Одним из основных вопросов на этапе моделирования является определение параметров многообмоточного трансформатора, лежащего в основе применяемой теории. При этом необходимо знать не только сами параметры, характеризующие систему «индуктор – нагреваемое изделие» (активное и реактивное сопротивление индуктора и слоёв изделия, а также коэффициенты взаимоиндукции между индуктором и слоями и слоёв между собой), но и характер их изменения, связанного с процессом нагрева. В этом случае наибольший интерес представляет температурная зависимость активного сопротивления слоёв нагреваемого изделия, обусловленная значительным ростом удельного электрического сопротивления в процессе нагрева. Она легко может быть учтена на основе информации о температуре слоёв изделия, поступающей из тепловой модели [3], и данных, приводимых в литературе о температурной зависимости удельного электрического сопротивления материала изделия [6].

Для определения самих параметров, лежащих в основе электромагнитной модели индукционного нагрева, рационально использовать современные компьютерные программы полевого моделирования, основанные на методе конечных элементов. Ниже приведён пример расчёта интересующих параметров в программе Elcut.

Геометрия математической модели индукционного нагрева плоской поверхности включает в себя индуктор, выполненный в виде плоской шины, нагреваемое изделие и границу расчётной области. В изделии выделено четыре слоя, различной толщины, кратной глубине проникновения тока [1], рассчитанной при заданных начальных параметрах: частоте первичного тока в индукторе $f=2000$ Гц, магнитной проницаемости $\mu=20$ и удельном электрическом сопротивлении $\rho=160 \cdot 10^{-9}$ Ом·м изделия, что соответствует начальной температуре. При этом в соответствии с принимаемыми допущениями будем считать, что весь ток сконцентрирован в пределах трёх поверхностных слоёв, что, как показано в [3], не вносит существенной погрешности в расчёт.

Исходными данными модели являются физические свойства материалов индуктора (удельное электрическое сопротивление меди $\rho_m=2 \cdot 10^{-8}$ Ом·м) и изделия (магнитная проницаемость $\mu=20$ и удельное

электрическое сопротивление стали $\rho_c=160 \cdot 10^{-9}$ Ом·м). При этом, поскольку считаем, что в четвёртом слое ток отсутствует, принимаем его проводимость равной нулю.

Параметры математической модели трансформатора определяются путём поочерёдного включения в индуктор и нагреваемые слои изделия источника тока. Так, например, при включении источника тока в блок индуктора, определяются его собственные активное R_u и реактивное X_u сопротивления, а также значения ЭДС E_1, E_2, E_3 , возникающей в слоях изделия. Далее в соответствии с выражением (1) определяется сопротивление взаимной индуктивности между индуктором и первым слоем:

$$E_1 = j\omega M_{u1} I_u. \quad (1)$$

Аналогичным образом определяются остальные параметры трансформатора.

При нагреве ферромагнитных материалов происходит изменение не только удельного электрического сопротивления, но и магнитной проницаемости, которое происходит скачком до $\mu=1$ при достижении температурой точки Кюри. В связи с этим важным является вопрос определения параметров трансформатора при достижении поверхностным слоем точки магнитных превращений. Результаты моделирования представлены в табл. 1.

Таблица 1. Результаты расчёта параметров модели трансформатора

$\mu_1=20$		Индуктор	Изделие 1 слой	Изделие 2 слой	Изделие 3 слой
	R, Ом	$9,704 \cdot 10^{-6}$	$1,897 \cdot 10^{-4}$	$2,36 \cdot 10^{-4}$	$2,67 \cdot 10^{-4}$
	X, Ом	$2,778 \cdot 10^{-4}$	$3,659 \cdot 10^{-4}$	$5,368 \cdot 10^{-4}$	$6,712 \cdot 10^{-4}$
	Коэффициенты взаимной индуктивности				
	Индуктор	-	$2,6752 \cdot 10^{-4}$	$2,5471 \cdot 10^{-4}$	$2,4439 \cdot 10^{-4}$
	Изделие 1 слой	$2,6752 \cdot 10^{-4}$	-	$3,7607 \cdot 10^{-4}$	$3,4599 \cdot 10^{-4}$
	Изделие 2 слой	$2,5471 \cdot 10^{-4}$	$3,7607 \cdot 10^{-4}$	-	$5,2762 \cdot 10^{-4}$
$\mu_1=1$	Изделие 3 слой	$2,4439 \cdot 10^{-4}$	$3,4599 \cdot 10^{-4}$	$5,2762 \cdot 10^{-4}$	-
	R, Ом	$9,415 \cdot 10^{-6}$	$1,758 \cdot 10^{-4}$	$1,883 \cdot 10^{-4}$	$2,274 \cdot 10^{-4}$
	X, Ом	$2,756 \cdot 10^{-4}$	$2,975 \cdot 10^{-4}$	$3,75 \cdot 10^{-4}$	$5,607 \cdot 10^{-4}$
	Коэффициенты взаимной индуктивности				
	Индуктор	-	$2,709 \cdot 10^{-4}$	$2,6384 \cdot 10^{-4}$	$2,525 \cdot 10^{-4}$
	Изделие 1 слой	$2,709 \cdot 10^{-4}$	-	$2,9086 \cdot 10^{-4}$	$2,757 \cdot 10^{-4}$
	Изделие 2 слой	$2,6384 \cdot 10^{-4}$	$2,9086 \cdot 10^{-4}$	-	$3,8936 \cdot 10^{-4}$
Изделие 3 слой	$2,525 \cdot 10^{-4}$	$2,757 \cdot 10^{-4}$	$3,8936 \cdot 10^{-4}$	-	

Анализ результатов моделирования показывает на существенное влияние магнитной проницаемости поверхностного слоя изделия на параметры трансформатора, вследствие чего её изменение необходимо учитывать при разработке электромагнитной модели индукционного

нагрева ферромагнитных материалов до температур, превышающих точку магнитных превращений.

В целом предложенная методика позволяет с достаточной точностью определить параметры математической модели трансформатора и может быть использована при моделировании электромагнитных процессов индукционного нагрева.

Литература

1. **Современные** энергосберегающие электротехнологии: Учебное пособие для вузов / Ю.И. Блинов, А.С. Васильев, А.Н. Никаноров и др. – СПб: Изд-во СПбГТЭУ «ЛЭТИ», 2000. – 564 с.: ил.
2. **Долгих И.Ю., Королёв А.Н.** Исследование плоских индукторов / Материалы Девятнадцатой Междунар. науч.-техн. конф. студентов и аспирантов: Радиоэлектроника, электротехника и энергетика. Т. 2. – М.: Издательский дом МЭИ, 2013. – С. 296.
3. **Долгих И.Ю., Королёв А.Н., Захаров В.М.** Моделирование динамики температурных процессов при индукционном нагреве. // Вестник ИГЭУ. – 2014. – Вып. 5. – С. 57-63.
4. **Dolgikh, A. Korolev, A. Orlov.** Induction heating exploration. In material 14th International Symposium TOPICAL PROBLEMS IN THE FIELD OF ELECTRICAL AND POWER ENGINEERING. – DOCTORAL SCHOOL OF ENERGY AND GEOTECHNOLOGY II, Parnu, Estonia, 2014. – p. 7-10.
5. **Долгих И.Ю., Королёв А.Н., Захаров В.М.** Математическое моделирование электромагнитных и тепловых процессов при индукционном нагреве / Материалы I Международной научной конференции молодых учёных: «Электротехника. Энергетика. Машиностроение». Ч. 1. – Новосибирск: Изд-во НГТУ, 2014. – С. 85-88.
6. **Романов Д.И.** Электроконтактный нагрев металлов. – 2-е изд., перераб. и доп. – М.: Машиностроение, 1981. – 168 с.

Долгих Иван Юрьевич,

ФГБОУВПО «Ивановский государственный энергетический университет имени В.И. Ленина»,
e-mail: ivan.dolgikh.89@mail.ru

Королёв Анатолий Николаевич,

ФГБОУВПО «Ивановский государственный энергетический университет имени В.И. Ленина»,
e-mail: kan@toe.ispu.ru

УДК 621.365.5

К.Н. ОГУРЦОВ, к.т.н., доц.,
А.В. БОЗРИКОВ, аспирант,
Н.А. МАЛЕВ, студент

Саратовский государственный технический университет имени Гагарина Ю.А.
410054 г. Саратов, ул. Политехническая, 77
E-mail: alexbozrikov@ya.ru

Микроволновые электротехнологические установки косвенного действия

Аннотация. Дано описание СВЧ электротехнологических установок косвенного действия, их конструкция, используемые материалы, технология применения.

Ключевые слова: СВЧ установка косвенного действия, микроволновый нагрев, фьюзинг.

K.N. OGURTSOV, Candidate of Engineering, docent,
A.V. BOZRIKOV, Postgraduate
N.A. MALEV, Student

Yuri Gagarin State Technical University of Saratov
410054 Saratov, Politehnicheskaya St., 77
E-mail: alexbozrikov@ya.ru, docento77@rambler.ru

Microwave electrotechnological installation indirect

Abstract. The description of the microwave electrotechnological installations indirect action, their design, the materials used, the use of technology.

Key words: Microwave installation indirect, microwave heating, fusing.

Микроволновые установки традиционно относились к установкам прямого действия. В них энергия электромагнитного поля преобразовывалась в тепловую непосредственно в нагреваемых телах. Электрофизические параметры материалов накладывают существенное ограничение на сферу применения микроволнового нагрева. Материалы с низким $\tan \delta$ не нагреваются в СВЧ электромагнитном поле, а согласно граничным условиям Леонтовича напряженность на поверхности проводящей среды будет равна нулю.

Кроме этого, в случае попытки разработки СВЧ установки для нагрева диэлектриков в широком интервале температур исследователь непременно сталкивается с изменением диэлектрических свойств в процессе нагрева [1]. Так, например, оконное стекло, радиопрозрачное при комнатной температуре, активно поглощает СВЧ энергию после нагрева выше 600 К. Разработки установок, позволяющих осуществлять термообработку в широком диапазоне температур привели к созданию конструкций первых высокотемпературных СВЧ установок, обладающих

огнеупорным и теплоизоляционными слоями футеровок и поиску радиопрозрачных материалов для этих элементов печей [2].

Для нагрева диэлектриков с низким $tg\delta$ предлагалось использовать огнеупорный слой футеровки, выполненный из диэлектрика с потерями. При этом на начальной стадии нагрева огнеупорный слой играет роль нагревательного элемента, от которого тепло передается объекту кондуктивным, конвективным и лучистым способом. После разогрева объекта и изменения диэлектрических свойств он сам начинает активно поглощать СВЧ энергию.

Впоследствии идея нагревательного элемента из огнеупорного слоя футеровки трансформировалась в установку косвенного СВЧ диэлектрического нагрева. Огнеупорный и теплоизоляционный слой такой установки изготавливается из радиопрозрачного материала. На внутреннюю поверхность огнеупорного слоя наносится слой керамического компаунда, который поглощает СВЧ энергию генератора. Конструкция такой установки представлена на рис. 1. основным элементом установки является микроволновый нагревательный элемент 1, выполненный из огнеупорного компаунда с большим $tg\delta$. Микроволновый нагревательный элемент нанесен на внутреннюю поверхность огнеупорного слоя футеровки 2. Наружный слой футеровки - теплоизоляция 3. Нагреваемый объект 4 помещается в рабочую камеру микроволновой печи косвенного действия.

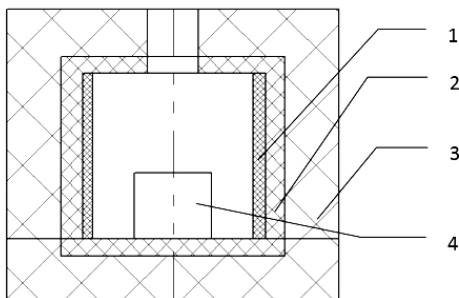


Рис. 1. Конструкция СВЧ установки косвенного действия на КСВ

В дальнейшем будем называть пространство внутри футеровки рабочей камерой микроволновой печи косвенного действия. Изменяя толщину и состав микроволнового нагреваемого элемента можно добиться полностью косвенного нагрева (напряженность поля внутри микроволновой камеры равна нулю) либо комбинированного нагрева косвенным нагревом излучением от микроволнового нагревателя с микроволновым (диэлектрик с потерями). В первом случае возможна термообработка любых материалов, даже металлов.

Микроволновый нагревательный элемент изготавливается из композиционного материала, состоящего из дисперсной среды, поглощающей СВЧ энергию за счет джоулевых потерь, вызванных наведением токов в проводящей среде помещенной в электромагнитное поле и высокотемпературного связующего (рис. 2). Размеры микрочастиц проводящих включений не превышают глубины проникновения электромагнитной волны в проводящую среду на частоте промышленных СВЧ установок (2450 МГц).

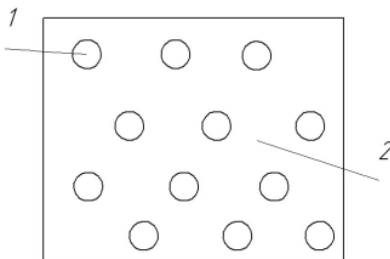


Рис. 2. Структура микроволнового нагревательного элемента:
1 - проводящие микрочастицы, 2 - высокотемпературное связующее

Микроволновые установки косвенного действия возможно построить на хорошо изученных камерах резонаторного типа, камерах лучевого типа и камерах с бегущей волной. Однако, на наш взгляд, камеры резонаторного типа более универсальны.

Косвенный микроволновый нагрев выгодно отличается от традиционных видов нагрева в первую очередь практически безинерционностью нагрева, ведь микроволновый нагревательный элемент аккумулирует мало энергии.

Особенно привлекателен косвенный микроволновый нагрев для производства декоративных изделий из стекла и драгоценных металлов в условиях мелкосерийного производства (рис. 3). В качестве источника СВЧ энергии может быть использована бытовая микроволновая печь мощностью 800-1000 Вт. Комплект оборудования для такого производства состоит из микроволновой печи и наборов футеровок с нанесенным микроволновым нагревательным элементом. Стоимость такого набора не превышает 10 тыс. рублей. В то время как небольшая печь сопротивления, позволяющая производить те же операции будет стоить минимум 30 тыс. рублей.

Изготовление бижутерии осуществляется следующим способом: на футерованную подложку выкладывается композиция из стекол с одинаковым СОЕ. Композиция покрывается футеровкой-колпаком с нанесенным на внутреннюю поверхность микроволновым нагревателем и помещается в микроволновую печь. В результате взаимодействия электромагнитных волн с материалом нагревателя, последний нагре-

вается до температур порядка 1000°C . Инфракрасное излучение от нагревателя передается стеклянной композиции и происходит ее плавление. После выключения печи и охлаждения получается художественная стеклянная композиция.



Рис. 3. СВЧ установка косвенного действия для изготовления стеклянной бижутерии по фьюзинг-технологии

Таким образом, создание композиционного материала - микроволнового нагревательного элемента позволяет реализовать новые возможности эксплуатации СВЧ печей.

Литература

1. **Огурцов К.Н.** Исследование зависимости диэлектрических свойств материала от температуры / А.В. Гдалев, Р.Н. Сабиров, К.Н. Огурцов // Вестник СГТУ, 2010. – №3(47). – С. 27-30.
2. **Огурцов К.Н.** Высокотемпературные СВЧ электротехнологии / К.Н. Огурцов, Д.А. Давыдов // Вестник СГТУ, 2012. – №2(66). – С. 138-143.

Огурцов Константин Николаевич,
ФГБОУВПО «Саратовский государственный технический университет имени Ю.А. Гагарина», e-mail: docento77@gambler.ru

Бозриков Алексей Васильевич,
ФГБОУ ВПО «Саратовский государственный технический университет имени Ю.А. Гагарина», e-mail: alexbozrikov@ya.ru

Малев Николай Александрович,
ФГБОУВПО «Саратовский государственный технический университет имени Ю.А. Гагарина»

УДК 621.365.5

Е.М. ГРИШИНА, к.т.н., доцент,
Ю.С. АРХАНГЕЛЬСКИЙ, д.т.н., профессор

Саратовский государственный технический университет имени Гагарина Ю.А.
410054 г. Саратов, ул. Политехническая, 77
E-mail: ekate-gris@yandex.ru

Интеллектуальные сверхвысокочастотные установки диэлектрического нагрева

Аннотация. Обосновывается целесообразность построения интеллектуальных установок СВЧ диэлектрического нагрева – нового класса СВЧ электротермических установок

Ключевые слова: СВЧ нагрев, установка, диэлектрик.

E.M. GRISHINA, Candidate of Engineering, docent,
YU.S. ARKHANGELSKIY, Doctor of Engineering, professor

Yuri Gagarin State Technical University of Saratov
410054 Saratov, Politechnical St.,77. *E-mail: ekate-gris@yandex.ru*

Intelligent microwave dielectric heating appliances

Abstract. Expediency of creation of the microwave ovens intellectual installations of dielectric heating – new class microwave oven of electrothermal installations locates

Keywords: Microwave oven heating, installation, dielectric.

Обосновывается целесообразность построения интеллектуальных установок СВЧ диэлектрического нагрева – нового класса СВЧ электротермических установок

На разных этапах исследований и разработок в области сверхвысокочастотного диэлектрического нагрева (СВЧ нагрева) основное внимание уделялось определению областей применения СВЧ нагрева, разработке источников СВЧ энергии анализу и синтезу рабочих камер установок СВЧ нагрева, математическому моделированию технологических процессов в таких установках, их экономической эффективности [1].

Для повышения экономической эффективности установок СВЧ нагрева отказываются от сглаживающего фильтра и даже от выпрямителя в источнике питания СВЧ генератора, теплоизоляции рабочей камеры, сводят к минимуму элементы системы управления или, отказываются от системы управления полностью, так что кроме тумблеров включения и выключения источника СВЧ энергии, электродвигателей систем загрузки-выгрузки и удаления паров остается разве что автоматическая защита СВЧ генератора от недостаточного охлаждения.

Такой подход к проектированию удешевляет установку СВЧ нагрева, но и, как правило, лишает ее возможности обрабатывать с требуемым качеством различные по диэлектрическим свойствам среды, материалы, изделия.

Система управления существенно усложняется, если в процессе СВЧ нагрева приходится проводить те или иные манипуляции. Типичный пример такой установки – пастеризатор молока с комбинированным энергоподводом [2]. Сначала молоко нагревается в баке с помощью традиционного электронагревателя, а когда его температура достигнет заданной, система управления выключает электронагреватель и по молоководу направляет молоко в СВЧ рабочую камеру, после чего включает источник СВЧ энергии. Если температура молока на выходе рабочей камеры соответствует заданной, система управления направляет молоко в холодильник, а если меньше заданной, то система управления направляет молоко в бак с электронагревом. Такой установке требуется система управления с распределенными по структуре установочными элементами управления.

Применение в СВЧ сушилках системы управления, которая позволяет учесть начальную влажность диэлектрика, регулировать СВЧ мощность, скорость и температуру воздушного потока от воздуходувки, скорость транспортировки диэлектрика в рабочей камере, дает возможность сократить время сушки, то есть увеличить производительность, оптимизировать энергозатраты.

Усложнение системы управления увеличивает стоимость установки СВЧ нагрева, но сейчас разработаны методы технико-экономической оптимизации, дающие возможность соотнести прибыль и затраты в СВЧ нагреве [2].

Внимание к системе управления требует логика развития СВЧ нагрева. Так, повышаются требования к равномерности СВЧ нагрева обрабатываемого объекта. Этого можно достичь, применив в качестве СВЧ генератора широкополосные электровакуумные ЛБВ – генератор, ЛОВ [3] или полупроводниковые приборы [4].

По сути дела речь идет о создании нового поколения установок СВЧ нагрева и интеллектуальных установок СВЧ нагрева [5], способных самостоятельно определять и реализовывать требуемый для данного объекта обработки технологический режим (рис.1).

Если рабочая камера выполнена на нерегулярном частично заполненном волноводе [3], равномерный диэлектрика достигается при соответствию профиля камеры диэлектрической проницаемости $\varepsilon = \varepsilon(1 - jtgd)$, где ε , tgd – относительная диэлектрическая проницаемость и тангенс угла диэлектрических потерь обрабатываемого диэлектрика. Но в процессе СВЧ нагрева ε и tgd изменяются, а это приводит к неравномерности нагрева и к росту отраженной от рабочей камеры СВЧ мощности. Однако равномерность нагрева можно сохранить, если с помощью системы управления изменять частоту широкополосного СВЧ

генератора так, чтобы отражение от рабочей камеры практически отсутствовало.

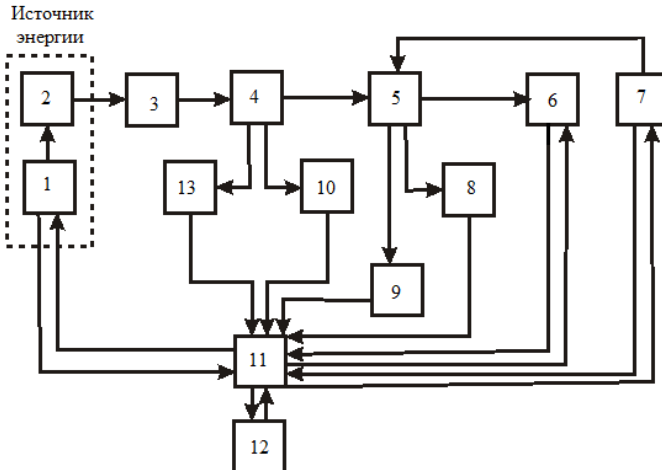


Рис. 1. Структурная схема интеллектуальной установки СВЧ нагрева:
 1 – источник питания; 2 – СВЧ генератор; 3 – волновод; 4 – рефлектор;
 5 – рабочая камера; 6 – система загрузки-выгрузки; 7 – воздуходувка;
 8 – пирометр; 9 – электронные весы; 10, 13 – ваттметры для измерения
 отраженной и падающей мощностей; 11 – система управления;
 12 – компьютер

В интеллектуальных установках СВЧ нагрева речь идет об обработке различных диэлектриков с фазовыми переходами и без них, в периодическом и методическом режимах. Они могут быть собраны в технологическую линию (линии), обрабатывать одни и те же диэлектрики в разных режимах. Они должны регулировать СВЧ мощность и частоту СВЧ генераторов в процессе термообработки, включать необходимое число СВЧ генераторов.

Любопытно, что интеллектуальные установки СВЧ нагрева можно обучить настраивать режим работы на максимальную экономическую эффективность.

Важно подчеркнуть, что при проектировании интеллектуальных установок СВЧ нагрева дело не сводится к созданию только системы управления. В этом случае придется пересмотреть задачу синтеза рабочих камер, разработать во многом принципиально новую систему контроля параметров обрабатываемого объекта и режима работы всей установки.

Таким образом, разработка этого нового поколения установок СВЧ нагрева требует системного подхода, выполнения трудоемких и затратных работ, но такие установки дают возможность расширить

область применения СВЧ нагрева, повысить количество выпускаемой продукции и получить значительную прибыль.

Литература

1. **Архангельский Ю.С.** История СВЧ электротехнологии / Ю.С. Архангельский // Вопросы электротехнологии, 2014, №3(4), с.100-110; №4(5), с. 99–110.
2. **Архангельский Ю.С.** Элементная база СВЧ электротермического оборудования / Ю.С. Архангельский, В.А. Воронкин. – Саратов: Сарат. гос. техн. ун-т, 2000. – 148 с.
3. **Архангельский Ю.С.** СВЧ электротермия / Ю.С. Архангельский. – Саратов: Сарат. гос. техн. ун-т, 1998 – 408 с.
4. **Федоров А.В.** Применение полупроводниковых генераторов в СВЧ электротехнологических установках / А.В. Федоров, Ю.С. Архангельский // Актуальные проблемы электронного приборостроения. – Саратов: Сарат. гос. техн. ун-т, 2014, т.2, с. 165–169.

УДК 621.3.014.4

И.Ю. ДОЛГИХ, аспирант, А.Н. КОРОЛЁВ, к.т.н., доцент

Ивановский государственный энергетический университет имени В.И. Ленина
153003 г. Иваново, ул. Рабфаковская, 34
E-mail: ivan.dolgikh.89@mail.ru

Декомпозиционная модель электромагнитных процессов при индукционном нагреве плоских изделий

Аннотация. Индукционный нагрев является одним из распространённых технологических процессов, что обусловлено наличием ряда преимуществ по сравнению с альтернативными способами нагрева. Важнейшим из них является возможность бесконтактной передачи энергии нагрева с помощью электромагнитного поля в требуемую область изделия. С целью совершенствования технологии нагрева существует необходимость разработки точных методик расчёта, позволяющих в полной мере учитывать наиболее характерные особенности исследуемого процесса. Применительно к индукционному нагреву широкие возможности представляет предлагаемый авторами метод послойной декомпозиции нагреваемого изделия в сочетании с теорией многообмоточного трансформатора. Это даёт возможность совместного рассмотрения электромагнитных и тепловых процессов и, тем самым, учитывать взаимное влияние нагреваемого изделия и источника энергии при вариации параметров в соответствии с их нелинейными зависимостями.

Ключевые слова: индукционный нагрев, декомпозиция, многообмоточный трансформатор.

I.Yu. DOLGIKH, postgraduate student,
A.N. KOROLEV, Candidate of Engineering, docent

Ivanovo State Power Engineering University
153003 Ivanovo, Rabfakovskaya St., 34
E-mail: *ivan.dolgikh.89@mail.ru, kan@toe.ispu.ru*

Decomposition model of electromagnetic processes for flat products induction heating

Abstract. Induction heating is one of the widespread processes due to a number of advantages in comparison with alternative methods of heating. The most important of them is a possibility of a contactless heating power transmission with the help of electromagnetic field in the desired area of any product. In order to get better heating characteristics there is the need for more exact calculation methods which allow a full account of the most important features of the process under investigation. For induction heating authors proposed decomposition method of the heated product for some layers and using the multiwinding transformer theory. It gives an opportunity for joint consideration of the electromagnetic and thermal processes and thereby to take into account the mutual influence of a heated product and a source of energy under the parameters variation in accordance of their nonlinear dependencies.

Key words: induction heating, decomposition, multiwinding transformer.

Совершенствование электротехнологических процессов с целью повышения их энергоэффективности и качества готовой продукции обуславливает необходимость создания математических моделей, позволяющих в большинстве случаев заменить физическое моделирование и экспериментальные исследования. В этом случае при разработке соответствующих моделей на первый план выходит точность описания физических свойств исследуемого процесса и возможность учёта изменения характеризующих его особенностей. Так, например, в области исследования индукционного нагрева широкие возможности представляет предлагаемый метод послойной декомпозиции нагреваемого изделия, позволяющий рассчитывать температурные процессы в динамике при учёте изменения характеризующих его нелинейных параметров [1, 2, 3]. Однако, требование оптимизации систем управления процессом нагрева с целью повышения его энергоэффективности делает необходимым учёта параметров источника энергии, также изменяющихся при росте температуры изделия и оказывающих существенное влияние на характеристики процесса в целом.

В связи с этим предлагается способ учёта электромагнитных процессов при индукционном нагреве посредством использования теории многообмоточного трансформатора, в котором индуктор является первичной, а слои изделия – замкнутыми накоротко вторичными обмотками (рис. 1). При этом электромагнитные процессы между индуктором и слоями изделия описываются системой уравнений:

$$\left\{ \begin{array}{l} u_u = R_u i_u + L_u \frac{di_u}{dt} - M_{u1} \frac{di_1}{dt} - \dots - M_{uk} \frac{di_k}{dt} - \dots - M_{un} \frac{di_n}{dt} \\ 0 = -M_{u1} \frac{di_u}{dt} + R_1 i_1 + L_1 \frac{di_1}{dt} + \dots + M_{1k} \frac{di_k}{dt} + \dots + M_{1n} \frac{di_n}{dt} \\ \dots \\ 0 = -M_{ku} \frac{di_u}{dt} + M_{k1} \frac{di_1}{dt} + R_k i_k + L_k \frac{di_k}{dt} + \dots + M_{kn} \frac{di_n}{dt} \\ \dots \\ 0 = -M_{nu} \frac{di_u}{dt} + M_{n1} \frac{di_1}{dt} + \dots + M_{nk} \frac{di_k}{dt} + R_n i_n + L_n \frac{di_n}{dt} \end{array} \right.$$

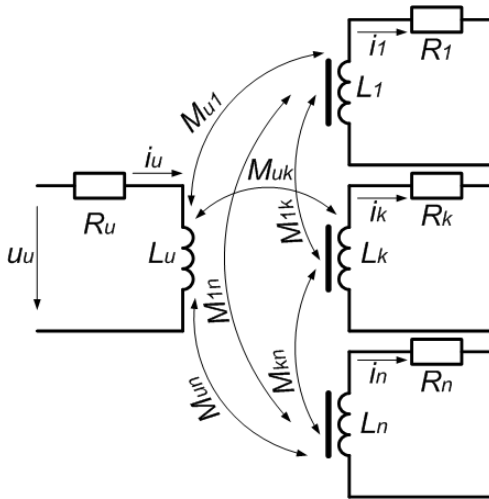


Рис. 1. Эквивалентная схема трансформатора с разомкнутым магнитопроводом

На её основе разработана структурная схема (рис. 2), позволяющая рассчитывать токи индуктора и слоёв нагреваемого изделия, которые в дальнейшем используются в модели температурных процессов.

В целом предлагаемый способ позволяет при известных параметрах трансформатора определять токи в индукторе и слоях изделия, а также учитывать их изменение в процессе нагрева, обусловленное изменением по нелинейным зависимостям удельного электрического сопротивления и магнитной проницаемости.

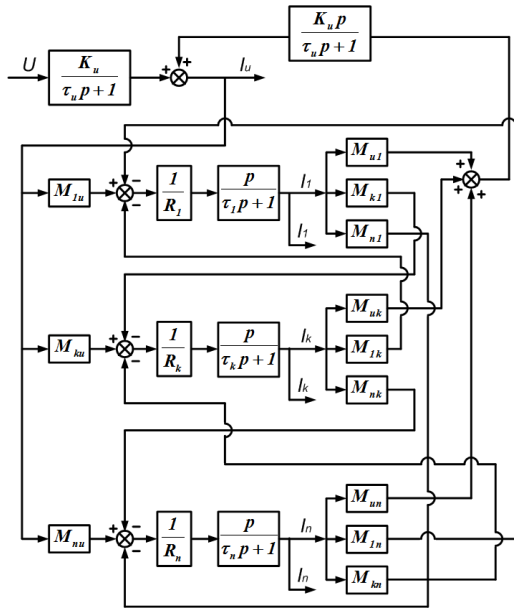


Рис. 2. Структурная схема модели трансформатора

Литература

7. Долгих И.Ю., Королёв А.Н., Захаров В.М. Моделирование динамики температурных процессов при индукционном нагреве. // Вестник ИГЭУ. – 2014. – Вып. 5. – С. 57-63.
8. Dolgikh, A. Korolev, V. Zakharov. Temperature processes of induction heating simulations. – SCIENTIFIC ENQUIRY IN THE CONTEMPORARY WORLD: THEORETICAL BASICS AND INNOVATIVE APPROACH, Vol. 5. Technical Sciences. – San Francisco, California, USA. – 2014. – p. 68-74.
9. Dolgikh, A. Korolev, A. Orlov. Induction heating exploration. In material 14th International Symposium TOPICAL PROBLEMS IN THE FIELD OF ELECTRICAL AND POWER ENGINEERING. – DOCTORAL SCHOOL OF ENERGY AND GEOTECHNOLOGY II, Parnu, Estonia, 2014. – p. 7-10.

Долгих Иван Юрьевич,

ФГБОУВПО «Ивановский государственный энергетический университет имени В.И. Ленина»,
e-mail: ivan.dolgikh.89@mail.ru

Королёв Анатолий Николаевич,

ФГБОУВПО «Ивановский государственный энергетический университет имени В.И. Ленина»,
e-mail: kan@toe.ispu.ru

УДК 621.365, 664.661

Т.Ю. ДУНАЕВА, к.т.н., доцент
С.И. ИВАНОВ, студент

Саратовский государственный технический университет имени Ю.А. Гагарина
410054, г. Саратов, ул. Политехническая, 77
(8452) 99-87-63, E-mail: aeu@sstu.ru

Экспериментальное исследование выпечки хлебулочных изделий электроконтактным способом

Аннотация. В статье приведены результаты экспериментального исследования выпечки хлебулочных изделий электроконтактным способом. Показаны способы увеличения равномерности пропекания изделий.

Ключевые слова: резистивный нагрев, выпечка, хлеб.

T.Yu. DUNAEVA, Candidate of Engineering, docent,
S.I. IVANOV, student,

Saratov State Technical University
410054 Saratov, Politechnicheskaya St., 77. E-mail: aeu@sstu.ru

The experimental study of baking products by resistive method

Abstract. The article presents the results of an experimental study of baking products by resistive method. Shows how to increase the uniformity of baking products.

Key words: resistive heating, baking, bread

Диетические и здоровые продукты питания в настоящее время весьма популярны среди населения. А значит, установки для приготовления продуктов с улучшенными органолептическими, химическими и биологическими свойствами также представляют немалый интерес для потребителей. Электроконтактный (ЭК) способ приготовления выпечки является одним из способов обеспечить население подобной продукцией.

При ЭК-способе выпечки расставшаяся тестовая заготовка помещается между двумя пластинами из нержавеющей стали, являющимися электродами, включаемыми на время выпечки в сеть переменного тока [1]. При прохождении электрического тока тестовая заготовка быстро и равномерно прогревается, и переходит в состояние мякиша хлеба. Процесс ЭК-выпечки завершается при достижении мякишем температуры около 100°C , при этом традиционной корки не образуется. Отсутствие традиционной корки повышает пищевую ценность хлеба за счет снижения активности реакции меланоидинообразования, содержания продуктов полимеризации жиров, окисных веществ, полициклических ароматических углеводородов (в том числе канцерогена – бензапирена), неусваиваемых организмом соединений, которые могут вызвать механическое раздражение стенок желудка, неблагоприятно

сказывающееся на состоянии желудочно-кишечного тракта человека [1-4].

По результатам исследований [3] наибольшее влияние на процесс ЭК-выпечки и показатели качества готовых изделий оказывают: массовая доля влаги в тесте, степень разрежения пекарной камеры и объемное напряжение (отношение напряжения к расстоянию между электродами).

В процессе исследований по данной тематике была создана экспериментальная лабораторная установка для ЭК-выпечки хлебобулочных изделий на базе кафедры «Автоматизированные электротехнологические установки и системы» СГТУ имени Ю.А. Гагарина и проведена серия экспериментов по выпечке хлебобулочных изделий. Результаты экспериментов показали, например, что изменяя силу тока в цепи, можно управлять ходом процесса выпечки. Так, выпечка небольших булочек длится 3-5 минут, при этом сила тока в цепи колеблется от 5А до 4 А. За это время в тесте формируется пропеченный мякиш. После этого ток в цепи можно отключить, дать булочкам остыть и можно их употреблять в пищу. Хлеб получается очень аппетитным и пропеченным.

Было исследовано изменение тока в цепи и сопротивления тестовой заготовки в процессе выпечки при разных условиях проведения эксперимента. Во всех экспериментах были зафиксированы похожие зависимости тока в тестовой заготовке от времени выпечки. На рис. 1 и 2 представлены средние зависимости тока в цепи и сопротивления тестовой заготовки во время выпечки.

Расстойка теста в экспериментальной установке производилась в течение 1 часа, после установка была включена. Из рис. 1 можно видеть, что начале выпечки происходит характерное увеличение тока до значения 3,5 А, ток держится около 3 минут, далее резко уменьшается до 1 А, после чего установку можно отключать.

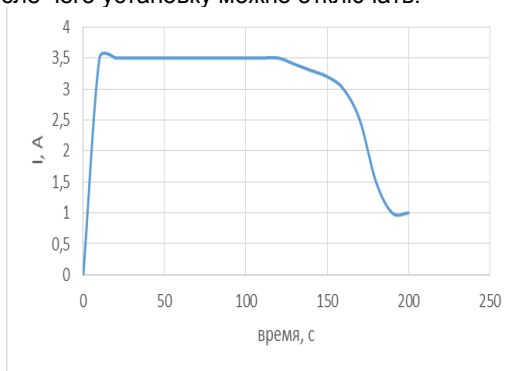


Рис. 1. Зависимость тока в тесте от времени выпечки

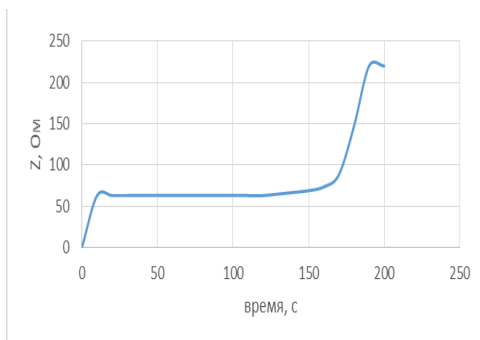


Рис. 2. Зависимость сопротивления тестовой заготовки от времени выпечки

По результатам эксперимента были сделаны следующие выводы: наибольшее влияние на процесс ЭК-выпечки и показатели качества готовых изделий оказывают: массовая доля влаги в тесте, время расстойки тестовой заготовки, содержания солей в тесте и объемное напряжение (отношение напряжения к расстоянию между электродами). Наилучшие показатели качества хлеба ЭК-выпечки достигаются при внесении в тесто соли в количестве 0,65 %, сухих дрожжей – 2,0 % и продолжительности выпечки 3–5 мин при напряжении 220 В. Оптимальная дозировка муки на одну тестовую заготовку составляла 250 г при площади электродов $1,5 \cdot 10^4$ мм² и расстоянии между ними 100 мм.

Полученные зависимости могут быть использованы для расчетов установок подобного типа.

Для увеличения равномерности пропекания изделий было опробовано изменение способа подачи напряжения (подключения фазы и ноля) на электроды в процессе выпечки. Получены результаты, подтверждающие улучшение равномерности пропекания, поэтому в установках подобного типа рекомендуется такой способ подключения напряжения. Также подтверждена зависимость качества готового продукта от состава и качества расстойки исходного теста. Слишком жидкое или перестоявшее тесто хуже подходит в процессе выпечки и неравномерно пропекается. При добавлении в тесто пищевых добавок (отруби, овсяные хлопья, зерно льна и подсолнечника, сухие морковь и лук, специи, изюм и т.п.) ход процесса выпечки булочек почти не изменяется и при высоком качестве исходного теста органолептические свойства готового продукта также получаются очень хорошими. Процесс выпечки изделий с начинкой требует дополнительных мер по обеспечению равномерности пропекания. Так, например, при выпечке изделий с фаршовой начинкой очень сложно обеспечить пропекание фаршовой начинки. В ходе экспериментов этого добиться так и не удалось. Начинки из готовых продуктов (повидло, колбаса, сухофрукты и др.) в изделиях пропекаются лучше, но, тем не менее, фиксируется

некоторая неравномерность пропекания изделий. Значит, при проектировании подобных установок следует особое внимание уделять их системе регулирования и настройки.

Ожидается, что такой тип установок для выпечки с небольшой производительностью будет востребован в различных оздоровительных учреждениях и фитнес-центрах, обеспечивающих диетическое питание клиентов. Добавление в выпечку разнообразных витаминов и добавок, сохраняющих свои полезные свойства в процессе приготовления, представляет интересным использование такого способа выпечки и в домашних условиях.

Литература

1. **Дунаева Т.Ю.** Электроконтактный способ обработки пищевых продуктов // Электротехника, электромеханика и электротехнологии. – 2014. – № 1; URL: sstu.aeuesrae.ru/12-13.
2. **Сидоренко, Г.А.** Исследование особенностей выпечки бескоркового хлеба на основе системного подхода / Г.А. Сидоренко, В.П. Попов, В.Л. Касперович // Вестник ОГУ. – 1999. - № 1. – С.81-86.
3. **Сидоренко, Г.А.** Разработка технологии производства хлеба с применением электроконтактного энергоподвода. Дисс. канд. технич. наук / Г.А. Сидоренко //М. – 2002. – 178с.
4. **Ялалетдинова Д.И.** Разработка технологии зернового хлеба с применением электроконтактного способа выпечки. Дисс. канд. технич. наук / - М. - 2010. - 262 с.

Дунаева Татьяна Юрьевна,

ФГБОУВПО «Саратовский государственный технический университет имени Ю.А. Гагарина», e-mail: aeu@sstu.ru

Иванов Семен Иванович,

ФГБОУВПО «Саратовский государственный технический университет имени Ю.А. Гагарина», e-mail: aeu@sstu.ru

УДК 621.317.3

М.Г. МАРКОВ, к.т.н., доцент

Ивановский государственный энергетический университет имени В.И. Ленина
153003 г. Иваново, ул. Рабфаковская, 34
E-mail: mark380@yandex.ru

Моделирование работы трансформатора тока в электротехнологической установке

Аннотация. Работа посвящена созданию математической модели трансформатора тока, работающего в электротехнологической установке, как в нормальных, так и в аварийных режимах. Модель опробована в среде MathCAD. Сформулированы предложения по учету в модели нелинейности вторичной нагрузки трансформатора тока. Предложенная модель может быть использована как инструмент тестирования при разработке алгоритмов и устройств микропроцессорного управления электротехнологическими установками.

Abstract: Work is devoted to the creation of mathematical model of the current transformer, working in electro-installation in both normal and in emergency modes. The model was tested in MathCAD. Formulated proposals for consideration in the model the nonlinearity of the secondary load the current transformer. The proposed model can be used as a tool testing in the development of algorithms and microprocessor devices management electrical technology installation.

В электротехнологических установках трансформаторы тока используются как для измерения рабочих токов, так и для технологической, а иногда и аварийной защиты установок. Обычно требуется точно измерять рабочие токи, а в аварийных режимах допускается повышение погрешностей.

Устройство управления электротехнологической установкой большую часть времени получает точную информацию о токах, однако, при технологических коротких замыканиях погрешности возрастают. Еще больших погрешностей можно ожидать в аварийных режимах. Для обеспечения адекватного управления в любой ситуации необходимо учитывать искажения кривой вторичного тока измерительных трансформаторов. Представление об искажениях сигнала можно получить по снятым на опыте цифровым осциллограммам, однако далеко не всегда можно провести требуемое количество экспериментов. В такой ситуации целесообразно дополнить опытные данные результатами моделирования трансформатора тока. Именно для этой цели разработана математическая модель, описанная в данной работе.

Разработанная модель основана на общеизвестной Т-образной схеме замещения трансформатора [1]. В режиме заданного первичного тока индуктивность рассеяния и активное сопротивление первичной обмотки не влияют на величину первичного тока, поэтому схема замещения упрощена до Г-образной, показанной на рис. 1.

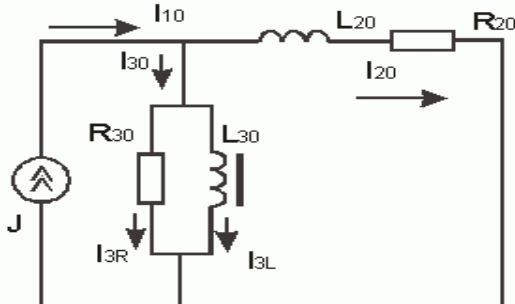


Рис. 1.

Первичный ток определяет генератор тока J , вторичная обмотка и подключенная к ней нагрузка приведены к первичной обмотке и зада-

ны в виде активного и индуктивного сопротивлений R_{20} и L_{20} . Цепь намагничивания состоит из линейного резистора R_{30} и нелинейной индуктивности L_{30} . Вебер-амперная характеристика цепи намагничивания $I_{3L}(\psi)$ вычисляется по геометрическим размерам сердечника и кривой намагничивания стали [2, 3].

Сопротивление R_{30} вычислено исходя из указанных в справочниках потерь на гистерезис и вихревые токи. Оно существенно влияет на погрешности в нормальных рабочих режимах, а вот при аварийных перегрузках им можно пренебречь, однако совсем исключить его из системы уравнений не удалось.

Схема описана по методу переменных состояния системой уравнений.

$$\frac{dI_{20}}{dt} = -\frac{R_{20} + R_{30}}{L_{20}} \cdot I_{20} - \frac{R_{30}}{L_{20}} \cdot I_{3L}(\psi) + \frac{R_{30}}{L_{20}} \cdot I_{10}, \quad (1)$$

$$\frac{d\psi}{dt} = -R_{30} \cdot I_{20} - R_{30} \cdot I_{3L}(\psi) + R_{30} \cdot I_{10}.$$

Первичный ток I_{10} может быть взят из цифровой осциллограммы, снятой с реальной установки, либо просчитан на математической модели. Для тестирования модели трансформатора тока использована модель активно-индуктивной нагрузки, включаемой на переменное синусоидальное напряжение. Аварийный режим имитирован внезапным уменьшением активного и индуктивного сопротивления нагрузки.

Решение системы (1) можно получить численно, используя один из распространенных математических пакетов программ. Например, Mathcad предоставляет для этого ряд функций, в том числе Rkadapt(), обеспечивающую интегрирование (1) методом Рунге-Кутты с автоматическим выбором шага. Обнаружено, что иногда эта функция делает пробные шаги в область невозможных для реального трансформатора значений потокоцепления. Поэтому, пришлось расширить на два порядка область определения кривой намагничивания. Принято, что в области глубокого насыщения магнитная проницаемость стали близка к единице.

Результаты решения (1) могут быть записаны в виде цифровой осциллограммы в файл и поданы на вход модели устройства управления установкой. Возможно и наглядное графическое представление, как это показано на рис. 2. Там по горизонтальной оси отложено время в секундах, а по вертикальной точками первичный, сплошной линией вторичный ток трансформатора тока. Видно, что включение установки и возникновение аварии вызвали аperiodические составляющие тока. В нормальном режиме вторичный приведенный ток практически совпа-

дает с первичным, погрешности малы. В аварийном режиме железо сердечника насыщается и вторичный ток падает. В начале каждого полупериода, есть участок точной работы, на котором насыщение сердечника отсутствует и погрешности малы. Большую часть полупериода сердечник насыщен, ток намагничивания весьма велик, вторичный приведенный ток существенно меньше первичного.

При включении установки аperiodическая составляющая тока не вызывает насыщения сердечника. А вот в аварийном режиме, как видно из рис. 2, в первом полупериоде переходного процесса амплитуда вторичного тока меньше, чем в других полупериодах, хотя амплитуда первичного тока максимальна как раз в первом полупериоде. Модель подтверждает, что максимум погрешностей измерения тока имеет место в первом полупериоде послеаварийного тока, когда сумма периодической и аperiodической составляющих имеет максимальное значение.

В плане дальнейшего развития модели планируется учесть нелинейность вторичной нагрузки трансформатора тока. Одной из причин ее возникновения могут быть цепи ограничения напряжения на входе АЦП, подключенного ко вторичной обмотке трансформатора. Для этого в правой части первого уравнения системы (1) будет выделена составляющая, соответствующая падению напряжения на нагрузке. Сейчас, согласно закону Ома, это линейная функция. В следующей версии модели планируется ввести в нее ограничение по напряжению.

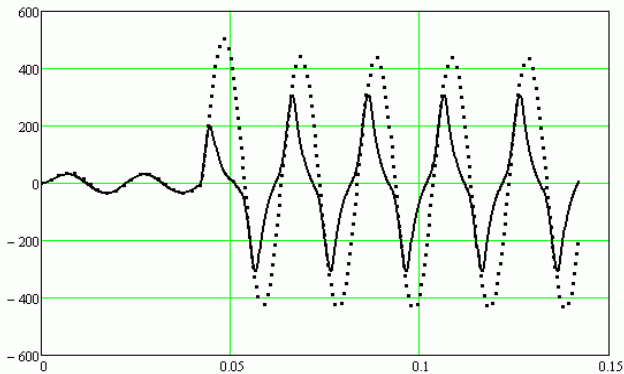


Рис. 2.

Предложенная в данной работе модель трансформатора тока может быть применена для оценки погрешностей измерения тока в электротехнологических установках в нормальных и аварийных режимах, а так же как генератор тестовых цифровых осциллограмм для отладки и испытаний цифровых систем управления этими установками.

Литература

1. **Бессонов Л.А.** Теоретические основы электротехники. Электрические цепи. – М.: Юрайт, 2014. – 701 с.
2. **Дружинин В.В.** Магнитные свойства электротехнической стали. – М.: Энергия, 1974. – 240 с.
3. **Трансформаторы тока** / В.В. Афанасьев, Н.М. Жалалис и др. – Л.: Энергия, 1980. – 344 с.

Марков Михаил Геннадьевич

ФГБОУВПО «Ивановский государственный энергетический университет имени В.И. Ленина»,
Email: mark114@yandex.ru

УДК 621.365.511

Н.Н. КЛОЧКОВА, к.т.н., доцент, А.В. ОБУХОВА, к.т.н., доцент

Самарский государственный технический университет
443100 г. Самара, ул. Молодогвардейская, 244
E-mail: AV.Obukhova@yandex.ru

Исследование влияния количества пазов на КПД трехфазного индуктора специальной конструкции

Аннотация. В статье рассмотрены вопросы, связанные с проектированием трехфазного индуктора поперечного поля с магнитопроводом статорного типа а, именно, оптимизация толщины проводника индуктора и числа пазов магнитопровода. Поставленная задача решается на примере нагрева цилиндрической заготовки из алюминиевого сплава.

Ключевые слова: индукционный нагрев, магнитопровод, оптимизация, конструкция, энергозатраты

N.N. KLOCHKOVA, A.V. Obukhova

SamGTU, Department of "Power supply of industrial enterprises",
443100 Samara, Molodogvardeyskaya st. 244

Investigation of the effect of the number of slots on the efficiency of the three-phase inductor special design

Abstract increasing of the amount of slots leads to the best uniform heating, that corresponds to increase the surface area of the heated billet. However, with increasing number of grooves decreases the plant efficiency. Consequently, we can assume that the increase in the groove width at the optimum amount of grooves leads to improved performance of heating.

Keywords: induction heating, magnetic, optimization, construction, energy consumption

Во многих отраслях промышленности в настоящее время для нагрева различных заготовок находят применение индукционные системы. К их достоинствам относятся надежность, безопасность, компактность, а так же возможность автоматического управления процес-

сом нагрева. Однако разнообразие форм и размеров нагреваемых изделий диктует применение различных конструкций индукционных нагревателей с учетом требований, предъявляемым к нагревателю технологическим процессом, условиями работы, изменением рабочих температур, эффективностью и производительностью и т.п.

Индукционные нагревательные установки, применяемые для нагрева заготовок больших размеров, представляют собой многосекционную систему индукторов и питаются трехфазным переменным током промышленной частоты. Главными проблемами в таких установках являются: неравномерность распределения мощности по длине загрузки и по фазам. Неравномерность распределения мощности, потребляемой от сети секциями индуктора, подключенными к различным фазам, связана не только с различием их сопротивлений из-за разных температур и свойств соответствующих частей загрузки, но и главным образом из-за взаимного влияния секций [2].

Если неравномерность реактивной мощности можно скомпенсировать конденсаторными установками, то различие активной мощности приводит к неравномерности загрузки фаз, дополнительным потерям в сети и перекасу напряжений. Все это приводит к неравномерному нагреву заготовки. Для получения требуемого качества нагрева используют два способа: пространственное управление нагревом, например, сгущение витков или введение дополнительного второго слоя в зоне стыка или установка магнитопровода для магнитной связи между секциями.

При использовании магнитопровода, изготовленного из листов электротехнической стали, мощность в зоне стыка секций резко повышается. Применение магнитопроводов, к тому же, заметно повышает коэффициент полезного действия индукторов

В качестве такой конструкции индукционного нагревателя рассматривается индуктор с замкнутым цилиндрическим магнитопроводом в форме статора трехфазного асинхронного двигателя [1].

Разработка подобной конструкции индуктора требует решения новых задач: разработка математических моделей процессов индукционного нагрева; проектирование конструкции индукционной нагревательной системы с минимальными капитальными и эксплуатационными затратами; разработка алгоритмов оптимального управления режимами работы технологического комплекса. Первоочередной является задача разработки конструкции индукционной системы, в частности определение рационального числа и ширины пазов, чередование фаз, толщины трубки индуцирующего провода, расчет охлаждения индуктора и т.п.

В данной статье рассмотрена лишь малая доля вопросов связанных с проектированием новой индукционной установки, а именно, оптимизация толщины трубки индуцирующего провода и числа пазов магнитопровода.

Сформулированная задача решается на примере нагрева цилиндрической заготовки из алюминиевого сплава Д16 диаметром

420 мм длиной 800 мм до температуры 480 °С с допустимым перепадом 25 °С (рис. 5) перед горячей штамповкой. Для сквозного нагрева заготовок оптимальная частота f выбирается из условия [3]

$$3000/D_2^2 < f < 6000/D_2^2$$

где D_2 – диаметр заготовки, см.

В данном случае частота находится в пределах 17÷34 Гц, ближайшая стандартная частота 50 Гц, которая наиболее часто применяется для индукционного нагрева крупногабаритных заготовок. Индуктор выполнен медным проводником 40×40 мм с трубкой для отвода тепла (рис. 1).

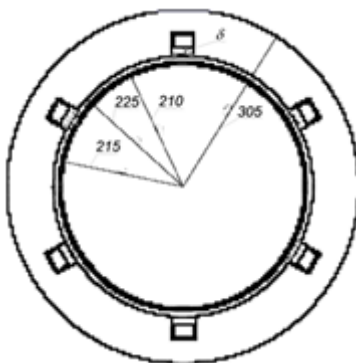


Рис. 1. Модель индуктор – загрузка: δ – толщина проводника катушки

Для решения поставленной задачи был использован программный пакет Elcut, позволяющий решать взаимосвязанные задачи расчета электромагнитных и тепловых полей для двухмерных моделей методом конечных элементов (МКЭ). Основные этапы решения поставленной задачи МКЭ следующие: построение геометрической модели системы, присвоение имен и задание свойств блокам модели; задание граничных условий; разбиение модели на сетку конечных элементов; решение задачи магнитного поля вихревых токов; решение задачи нестационарной теплопередачи.

При прохождении по проводнику тока, в нем выделяется тепло, особенно это касается индуцирующих проводов из-за использования в индукционных установках больших мощностей, порядка, и высокой плотности тока. Для охлаждения проводников через них пропускают воду, для чего, проводник оснащается трубкой для отвода тепла. При заказе индуцирующего провода место положение охлаждающей трубки может быть различным.

Первая часть исследований проводилась для определения оптимальной толщины (δ) индуцирующего проводника со стороны загрузки. Критерием оценки служил максимально возможный коэффициент

полезного действия при постоянной плотности тока в индукторе. Как показали расчеты, наилучший результат ($\eta=0,422$) наблюдается при $\delta=15$ мм (рис. 2).

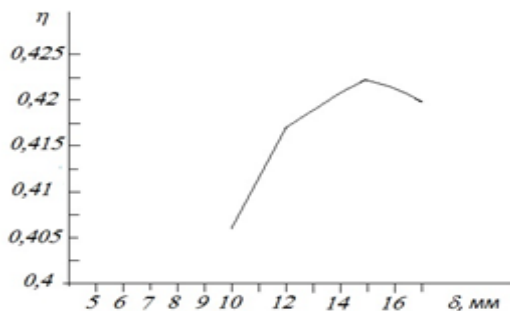


Рис. 2. График зависимости КПД от толщины трубки индуктора.

Число пазов в магнитопроводе может быть различным, но кратным трем. Количество пазов влияет как на КПД индуктора, так и на равномерность нагрева, поэтому без предварительных исследований нельзя достаточно точно отдать предпочтение тому или иному варианту. Критериями оптимальности в данном случае являлись КПД индуктора и энергозатраты при условии достижения необходимой температуры. Ширина паза во всех вариантах принималась одинаковой – 40 мм. В результате расчета магнитопровод с шестью пазами показал наилучшие результаты, приведенные в табл. 1.

Таблица 1.

Число пазов	P, кВт	$T_{\min}^{\circ}\text{C}$	$T_{\max}^{\circ}\text{C}$	$\Delta T,^{\circ}\text{C}$	t, сек	W, кВт·час	η
6	54,592	476	492	16	9750	147,85	0,42
12	54,506	479	487	8	10250	155,190	0,412
18	55,647	481	487	6	11250	173,9	0,38

Как видно из табл. 1 более равномерный нагрев наблюдается при увеличении количества пазов, что соответствует увеличению площади нагреваемой поверхности изделия. Однако, при увеличении числа пазов КПД установки падает. Следовательно, можно предположить, что увеличение ширины паза при оптимальном количестве пазов приведет к улучшению показателей нагрева.

Литература

1. **Никитина Е. А.** Исследование и разработка трехфазного индуктора для нагрева цилиндрических заготовок в поперечном магнитном поле. Автореферат диссертации на соискание ученой степени кандидата технических наук. Самара – 2011.
2. **Немков, В.С.** Теория и расчет устройств индукционного нагрева [Текст] / В.С. Немков, В.Б. Демидович - Л.: Энергоатомиздат, Ленингр. отд-ние, 1988. – 280 с.

УДК 621.3.082

К.С. АВЕРЬЯНОВА, А.Ю. АНДРЕЕВ, В.Д. МОЖАЕВ, студенты,
В.М. МЯКИШЕВ, к.т.н., доцент

Самарский государственный технический университет
443100, г. Самара, ул. Молодогвардейская, 244
E-mail: vitaliimozhaev@gmail.com

Экспериментальная оценка устойчивости горения дуги

Аннотация. Оценка устойчивости горения электрической дуги может производиться различными способами. Оценка квалифицированного сварщика, критическая длина горящей дуги – это субъективные и сложные способы, поэтому удобнее использовать сравнения динамических вольт - амперных характеристик или проекций фазовых траекторий сварочной дуги. В данной работе использовались два последних способа, которые показывают повышенную устойчивость горения электрической дуги при питании от трансформатора с насыщающимся участком магнитопровода.

Ключевые слова: ствол дуги, нелинейный источник питания, обмотка, холостой ход, сварочный ток, напряжение зажигания, вольт - амперная характеристика, фазовая траектория, малоамперная дуга, устойчивость горения.

K.S.AVERIANOVA, A.U. ANDREEV, V.D. MOZHAEV, students
V.M. MIAKISHEV, Candidate of Engineering, docent

Samara State Technical University
443100 Samara, Molodogvardeiskaia St., 244
E-mail: vitaliimozhaev@gmail.com

Experimental evaluation of the stability of the arc

Abstract. Evaluation of combustion stability of the electric arc can be made in various ways. Evaluation of a qualified welder, the critical length of the arc burning - it's subjective and complex ways, so it is more convenient to use the comparison of the dynamic current - voltage characteristics or projections of the phase trajectories of the welding arc. In this study, we used the last two ways that show increased resistance burning electric arc with a transformer with a saturable magnetic core portion.

Key words: trunk arc, non-linear power supply, winding, idling, welding current, ignition voltage, current - voltage characteristic, phase trajectory, low-amperage arc, combustion stability.

Вопрос надежности зажигания и устойчивого горения малоамперной сварочной дуги является актуальным, так как сопровождается малым энергетическим запасом ствола дуги [1,2]. В самарском государственном техническом университете было изготовлено несколько образцов нелинейных источников питания (НИП) сварочной дуги на базе сварочного трансформатора типа СТАН-0. Позволяющих решить поставленную задачу.

Идея данного трансформатора заключается в совмещении функции линейного и ПИК – трансформатора [3]. За счёт кратковременного повышения напряжения достигается повышение устойчивости горения дуги.

В процессе лабораторных испытаний проводилось исследование НИП, по схеме, изображенной на рис. 1.

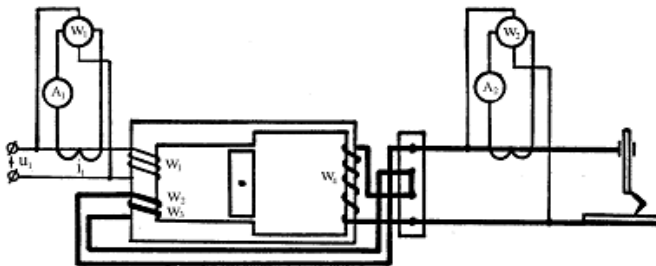


Рис. 1. Схема лабораторных испытаний НИП

Здесь вторичная обмотка W_2 выполнена в виде двух секций W_2 и W_3 . В обмотке W_2 наводится синусоидальная ЭДС, а в обмотке W_3 - резко несинусоидальная.

При конструировании НИП предусмотрена дополнительная секция вторичной обмотки W_3 , которая может быть отключена или включена как согласно, так и встречно. Это позволяет регулировать напряжение холостого хода и сварочный ток. Кроме этого, внутри каждой ступени напряжения холостого хода предусматривается плавное регулирование сварочного тока путем изменения положения подвижного шунта.

Согласно данным оптимизации НИП выбрано сечение насыщающегося участка магнитопровода $S_n = 0,2S$ и $W_3 = 54$ вит. При этом за счет переключения числа витков обмотки W_2 получены три ступени напряжения холостого хода [3].

В дальнейшем все испытания проводились для каждой ступени в режимах холостого хода, короткого замыкания и в рабочем режиме. С целью измерения и осциллографирования магнитных потоков на каждом из стержней НИП располагалась дополнительная обмотка, включенная на интегрирующую цепочку RC, с постоянной времени $\tau = 130$ с. Некоторые результаты испытаний приведены в табл. 1-2.

В табл. 2 приведены регулировочные характеристики НИП для трех ступеней обмотки W_3 в зависимости от положений магнитного шунта.

Таким образом, включением соответствующей ступени и положением магнитного шунта можно плавно регулировать ток в диапазоне от 10 до 60 А.

На рис. 2 приведены рабочие характеристики НИП при удаленном магнитном шунте для 3 ступени.

Таблица 1. Рабочий режим

№	$u_1, В$	$I_1, А$	$P_1, Вт$	$u_2, В$	$I_2, А$	$P_2, Вт$	Положение шунта
3 ступень	220	10.	550	13.	24.3	345	введен
	220	5	470	4	25.5	245	
	220	10.	320	9.6	26.2	81	
	208	9	2100	31	5	1600	удален
	208	8	1820	5	55.5	1140	
	208	28	1220	20.	57.8	463	
		29		6			
				8			

Таблица 2.

3 ступень	$I_{кз}, А$	26	27.6	28.9	33	42.3	46.3	54.8	60
	$l, см$	0	2	4	6	8	10	12	13

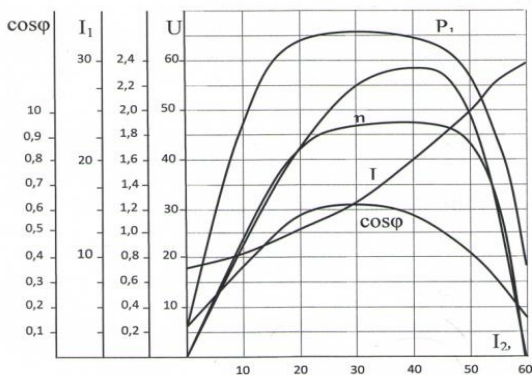


Рис. 2. Рабочие характеристики НИП

В процессе лабораторных испытаний для более объективной оценки процессов, повторного зажигания дуги, производилась запись динамических вольтамперных характеристик дуги (1) и фазовой траектории на плоскость (2) [1, 2]. На рис. 3 приведены динамические вольтамперные характеристики сварочной дуги, питаемой от НИП (б) и от трансформатора СТЭ-34 (а). Из сравнения динамических вольтамперных характеристик видно, что дуга, питаемая от НИП, имеет меньше напряжение зажигания, нет ярко выраженных всплесков напряжения при переходе тока через нулевое значение.

Динамические вольтамперные характеристики позволяют производить качественное сравнение устойчивости горения дуги.

$$u = f(di_g/dt) \quad (1)$$

(1)

$$u = f(di_g/dt) \quad (2)$$

(2)

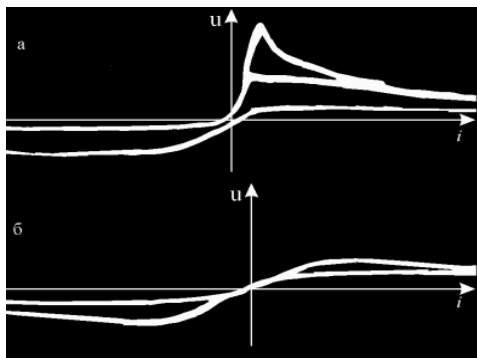


Рис. 3. Динамические вольт-амперные характеристики сварочной дуги, питаемой от источника синусоидальной (а) и несинусоидальной (б) ЭДС

Для количественной оценки устойчивости горения дуги в лабораторных условиях удобнее использовать скорость нарастания тока короткого замыкания [2]. С этой целью в режиме сварки производилась запись проекции фазовой траектории на плоскость (1).

На рис. 4 приведены проекции фазовой траекторий сварочной дуги, питаемой от НИП (б), и сварочного трансформатора СТЭ-34 (а).

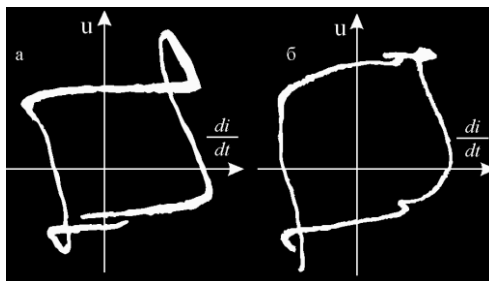


Рис. 4. Проекция фазовой траектории сварочной дуги, питаемой от источника синусоидальной (а) и несинусоидальной (б) ЭДС

Подводя итог, можно сделать вывод, что устойчивость горения малоамперной дуги, питаемой от НИП, значительно возрастает. Снижается напряжение холостого хода, скорость перехода тока через нулевое значение при питании от НИП выше, чем при питании от транс-

форматора СТЭ-34 (рис. 4). Это обстоятельство свидетельствует о более устойчивом горении сварочной дуги при её питании от НИП, чем при питании от трансформатора СТЭ-34.

Литература

1. **Залесский А.М.** Электрическая дуга отключения. М.-Л., Госэнергоиздат, 1963.
2. **Лесков Г.И.** Электрическая сварочная дуга. М., Машиностроение, 1970.
3. **Мякишев В.М.** Сварочный трансформатор с насыщающимся участком магнитопровода. М., Самар. гос. тех. ун-т. 2010.

УДК 621.3.082

А.Ю. АНДРЕЕВ, А.Е. ПИВОВАРОВ, В.М. САЛЬНИКОВА студенты,
В.М. МЯКИШЕВ к.т.н., доцент

Самарский государственный технический университет
443100, г. Самара, ул. Молодогвардейская, 244
E-mail: diablo1306@gmail.com

Динамические свойства системы источник питания – сварочная дуга

Аннотация. В работе ставится вопрос об устранении недостатков в применении сварочных источников. Для решения задачи повышения надежности работы сварочных источников произведен анализ процесса устойчивости и надежности повторного зажигания сварочной дуги, рассмотрены тепловые, электроэнергетические процессы, а также факторы, влияющие на тепловые процессы в электрической дуге. Построены математические модели объектов, согласованы динамические свойства источника питания и столба дуги.

Ключевые слова: сварочная дуга, динамические свойства дуги, работа сварочных источников.

A.Y. ANDREEV, A.E. PIVOVAROV, V.M. SALNIKOVA students
V.M. MYAKISHEV Candidate of Engineering, docent

Samara State Technical University
443100 Samara, Pervomayskaya St., 18. E-mail: diablo1306@gmail.com

The dynamic properties of the system power supply- welding arc

Abstract. In this work raises the question of the elimination of deficiencies in the application of welding sources. To solve the problem of increasing the reliability of the power sources produced analysis of the stability and reliability of re-ignition of the arc, considered thermal, power generation processes and the factors influencing the thermal processes in the electric arc. The mathematical models of objects are constructed, the dynamic properties of the power supply and the arc column are matched.

Keywords: arc, the dynamic properties of arc, work of welding sources.

Вопрос устойчивости горения малоамперной сварочной дуги переменного тока является основным недостатком, что ограничивает применение сварочных источников. Это связано с процессом повторно-го возбуждения электрической дуги и воздействием на поверхностную пленку.

Частичное решение этой задачи может быть осуществлено применением трансформатора с насыщающимся участком магнитопровода [2]. Идея этого источника заключается в комбинированной конструкции линейного источника и пик-трансформатора. Причем максимальное значение напряжения источника питания приходится на момент повторного зажигания дуги, что способствует её устойчивому горению [1, 2].

Для анализа процесса устойчивости и надежности повторного зажигания сварочной дуги необходимо построить математическую модель объекта, которая будет одновременно учитывать тепловые и электроэнергетические процессы, оказывающие соответствующее влияние на дугу при переходе тока через нулевое значение. Учет параметров электрической цепи и многообразия факторов, влияющих на тепловые процессы в электрической дуге, приводит к решению системы нелинейных дифференциальных уравнений. Попытки аналитического расчета характеристик дуги неизбежно связаны с серьезными допущениями, что приводит к приближенным математическим моделям.

В настоящее время наиболее распространенным упрощенным методом является метод раздельного рассмотрения процессов в дуге и в источнике питания. Особенно часто он используется при анализе устойчивости электрической дуги, т.е. при исследовании процессов зажигания и горения. Раздельное рассмотрение уравнений, описывающих сварочную цепь, позволяет учесть динамические свойства сварочного оборудования, которые наиболее полно раскрываются в процессе восстановления напряжения на электродах вблизи перехода сварочного тока через нулевое значение и которые могут быть получены при расшифровке осциллограмм восстанавливающегося напряжения.

В настоящее время существует большое количество приближенных математических моделей электрической дуги. Например, широко используется в электросварке модель О. Майра, Г.И. Лескова, в металлургии - модель С.И. Тельного,

Важнейшими динамическими параметрами сварочной дуги в настоящее время являются мощность теплоотвода $P_{от}$ и теплосодержание Q_0 на единицу длины дуги, т.е. постоянная времени дуги:

$$\theta = \frac{Q_0}{P_{от}} \quad (1)$$

Предположим, что в процессе повторного возбуждения сварочной дуги восстанавливающаяся прочность дугового промежутка расчет с какого-то первоначального значения по экспоненциальному закону

(рис. 1). Тогда при определенном значении возвращающейся составляющей восстанавливающегося напряжения источник должен обладать скоростью восстановления напряжения больше какого-то критического значения ($\tau_u < \tau_{кр}$). В противном случае ($\tau_u > \tau_{кр}$) дуга не загорится ни при каком значении возвращающейся составляющей восстанавливающегося напряжения. Нижний предел возвращающейся составляющей восстанавливающегося напряжения определяется напряжением зажигания дуги. Если оно станет меньше напряжения зажигания, то при любой скорости восстановления напряжения дуга не загорится.

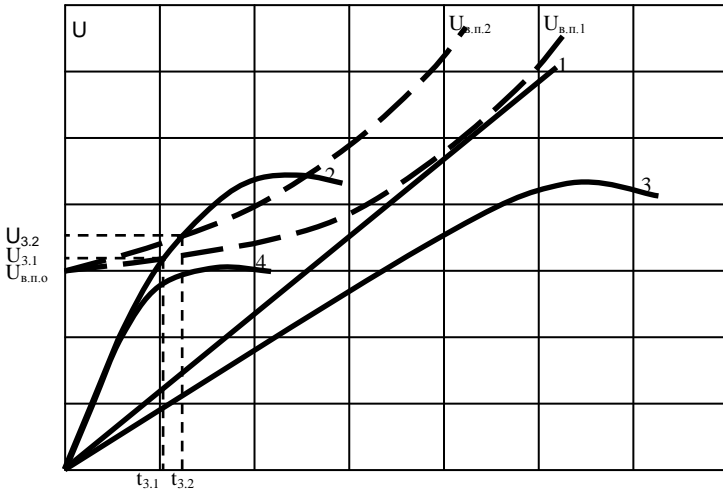


Рис. 1. Динамические свойства сварочной дуги.

1. Критическая скорость восстановления напряжения ($\tau_{кр}$);
2. $U_3 > U_{заж}$ и $\tau_u < \tau_{кр}$; 3. $U_3 > U_{заж}$ и $\tau_u > \tau_{кр}$; 4. $U_3 < U_{заж}$ и $\tau_u < \tau_{кр}$

При работе сварочного трансформатора в различных его элементах возникают вихревые токи, оказывающие существенное влияние на процесс восстановления напряжения. В схеме замещения сварочного трансформатора контуры вихревых токов могут быть заменены одним эквивалентным, имеющим магнитную связь с цепью сварочного тока

Сварочный трансформатор можно представить простейшей одноконтурной схемой, содержащей r, L , с учетом магнитной связи M с контуром вихревых токов:

$$u = U_m \sin(\omega t + \psi) \tag{2}$$

$$(r_1 + r_3)i_1 + L_1 \frac{di_1}{dt} + M \frac{di_3}{dt} = U_m \sin(\omega t + \psi) \tag{3}$$

$$M \frac{di_1}{dt} + r_3 i_3 + L_3 \frac{di_3}{dt} = 0 \quad (4)$$

Если процесс повторного зажигания представить коммутацией со-противления нагрузки R_g , то используя теорию расчета переходных процессов, можно получить выражение тока в виде:

$$i_1(t) = \frac{U_0 \delta_B}{GL_1(P_1 - P_2)} + \frac{U_0(\delta_B + P_1) + M\delta_B P_1 i_B(0)}{P_1 GL_1(P_1 - P_2)} e^{P_1 t} + \frac{U_0(\delta_B + P_2) + M\delta_B P_2 i_B(0)}{P_2 GL_1(P_2 - P_1)} e^{P_2 t} \quad (5)$$

и напряжение на электроде в виде выражения:

$$U_3(t) = U_0 \frac{r_3}{r_1 + r_3} - \frac{r_3 (U_0 \frac{\delta_B}{\delta_1} - E \cos^2 \phi_B)}{L_1 (\delta_1 + \delta_B)} e^{P_1 t} - \frac{(U_0 - E \cos^2 \phi_B) r_3}{L_1 (\delta_1 + \delta_B)} e^{P_2 t} \quad (6)$$

где G – коэффициент рассеяния; δ_1 и δ_B – соответственно коэффициенты затухания контуров, получим характеристическое уравнение.

Полученные аналитические выражения хорошо согласуются с экспериментальными кривыми восстанавливающегося напряжения.

Если принять, что сопротивление воздушного промежутка возрастает по экспотенциальному закону, то при малой скорости восстанавливающегося напряжения на зажимах источника или при малой величине возвращающейся составляющей его напряжения пробой межконтактного промежутка не произойдет и дуга не загорится. Следовательно, для устойчивого и надежного возбуждения электрической дуги при повторном зажигании необходимо обеспечить требуемую скорость нарастания напряжения и соответствующую величину напряжения за счет динамических свойств источника. Таким образом, для обеспечения надежного зажигания сварочной дуги необходимо согласовать динамические свойства источника питания и динамические свойства столба дуги.

Литература

1. **Залесский А.М.** Электрическая дуга отключения. М.-Л., Госэнергоиздат, 1963.
2. **Лесков Г.И.** Электрическая сварочная дуга. М., Машиностроение, 1970.
3. **Мякишев В.М., Новиков О.Я.** Сварочный трансформатор. Авторское свидетельство № 238052, кл. 21h, 32/03. Бюллетень изобретений и товарных знаков, 1969, № 9.

УДК 621.791

К.В. КУЛИКОВ, к.т.н., доцент (ИГЭУ)
В.А. БАСОВ, студент, (ИГЭУ)

Ивановский государственный энергетический университет имени В.И. Ленина
153003, г. Иваново, ул. Рабфаковская, 34

Расчёт и исследование силовой части резонансного источника питания для индукционной печи

Аннотация. Проведены исследования резонансного инвертора для индукционной плавки металла. Определены зависимости напряжения на индукторе от частоты и зависимости углов запираания тиристоров от величины анодных токов.

Ключевые слова: резонансный инвертор, индукционная плавка.

K. V. KULIKOV, Candidate of Engineering, docent,
V.A. BASOV, student, (ISPU)

Ivanovo State Power Engineering University
153003 Ivanovo, Rabfakovskaya St., 34
E-mail: kvk@dsn.ru, basov91@mail.ru

Calculation and study of resonant power supply for induction furnace

Abstract. Conducted a study of resonant inverter for induction melting of metal. Determined based on the voltage on inductor based on the frequency and angle locking thyristors of anodic currents.

Key words: resonant inverter, induction melting.

Характерной особенностью печей для индукционной плавки металлов является повышенная мощность. Для питания индуктора чаще всего применяют резонансные источники питания, которые могут быть построены по параллельной или последовательной схемам. В автономных резонансных инверторах характер протекания тока – колебательный, что обеспечивается последовательным (или параллельным) LC-контуром. За счет этого осуществляется выключение вентилей. Нагрузка в в таких инверторах включается либо последовательно с LC-контуром, либо параллельно с ним, либо параллельно одному из реактивных элементов.

В качестве расчетной, была принята схема, представленная на рис. 1.

При расчете была принята рабочая частота 1000 Гц при индуктивности L_p в холодном состоянии 8 мкГн, в горячем – 7,003 мкГн.

Наиболее интересными при проведенных исследованиях являются зависимости $U(\omega)$ в холодном и в горячем состояниях, показанные на рис. 2.

Важнейшими параметрами, определяющими углы записания тиристоров с учетом времени протекания анодных токов являются коэффициенты $B(\omega)$ для холодного и горячего состояний. Эти параметрв при- ведены на рис. 3.

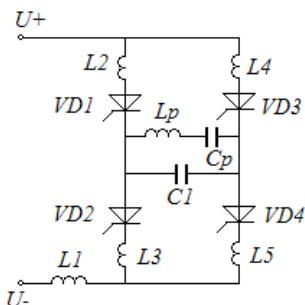


Рис. 1. Схема силовой части резонансного инвертора

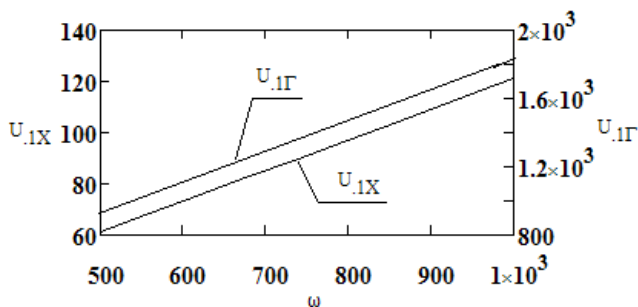


Рис. 2. Зависимости напряжений в холодном U_{1X} и в горячем $U_{1Г}$ состояниях от частоты

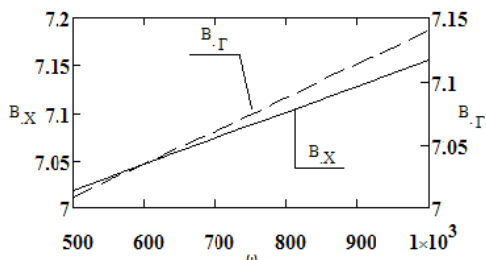


Рис. 3. Зависимости коэффициентов B в холодном B_X и в горячем $B_Г$ состояниях от частоты

По данной методике проведен расчёт и исследование индукционной печи, применяемой в ОАО «Энергомаш» г. Иваново.

Куликов Константин Владимирович,
ФГБОУВПО «Ивановский государственный энергетический университет имени В.И. Ленина»,
e-mail: kvk@dsn.ru
Басов Владимир Александрович,
ФГБОУВПО «Ивановский государственный энергетический университет имени В.И. Ленина»,
e-mail: basov91@mail.ru

УДК 621.3.082

Е.С.БОРИСОВА, В.А. ЛОБАЧЁВ, Г.А. МАТВЕЕВ, студенты,
В.М. МЯКИШЕВ, к.т.н., доцент

Самарский государственный технический университет
443100, г. Самара, ул. Молодогвардейская, 244
E-mail: ychpwwhdcup@gmail.com

Экспериментальное определение динамических свойств источника питания

Аннотация. Метод использования специальных индикаторов восстанавливающегося напряжения, представляющих собой генераторы линейно нарастающих импульсов тока, наиболее эффективен и уменьшает погрешность измерения.

Ключевые слова: динамические свойства, восстанавливающееся напряжение, сварочная дуга, формирующая индуктивность, возбуждение дуги.

E.S.BORISOVA, V.A. LOBACHEV, G.A. MATVEEV students,
V.M. MYAKISHEV Candidate of Engineering, Associate Professor

Samara State Technical University
443100, Samara, Molodogvardeyskaya St., 244, Main Building
E-mail: ychpwwhdcup@gmail.com

Experimental determination of the dynamic properties of the source supply

Abstract. The method of using special indicators recovery voltage representing generators ramp current pulses, the most effective and reduces the measurement error.

Keywords: dynamic properties, the recovery voltage, arc forming the inductance, the excitation of the arc.

При эксплуатации источников питания необходимо согласовать динамические свойства источника и сварочной дуги. Динамические свойства сварочной дуги выявлены не полностью, следовательно, оптимальные меры воздействия на них пока не найдены. Эти свойства, как показано в ряде работ Г.И. Лескова, В.К. Лебедева, И.И. Зарубы,

И.В. Кирдо и др. меняются с изменением режима сварочной дуги и зависят от многих факторов.

Для оценки динамических свойств источника удобнее использовать индикаторный метод обследования сварочной цепи. Сущность этого метода заключается в том, что с целью анализа процессов в дуге при переходе тока через нулевое значение к выходным зажимам источника питания подается линейно-нарастающий импульс тока, а возникающее при этом напряжение осциллографируется и расшифровывается. Индикаторный метод основан на использовании теоремы Тевенена, которая заключается в том, что восстанавливаемое напряжение цепи по величине и форме совпадает с напряжением, которое необходимо приложить к цепи, чтобы вызвать в ней протекание тока, равному разрываемому. Так как в сварочной дуге процесс погасания и зажигания совершается при переходе тока через нулевое значение, то осциллографирование восстанавливаемого напряжения данным методом может быть произведено посредством посылки в цепь волны тока, начинающейся с нуля и возрастающей со скоростью рабочего тока. В момент повторного возбуждения дуги скорость нарастания тока можно считать линейно нарастающей. Это означает, что участок синусоиды тока вблизи нуля заменяется прямой.

Динамические свойства источника питания могут быть охарактеризованы параметрами восстанавливаемого напряжения, как-то: скоростями восстановления напряжения и величиной, возвращающейся составляющей восстанавливаемого напряжения.

Запись восстанавливаемого напряжения можно вести несколькими методами: первый – в сварочную цепь включаются коммутирующее устройство, синхронизированное с осциллографом. При этом методе возникает погрешность, вносимая коммутирующим устройством, избавиться от которой очень трудно. Второй – использование специальных индикаторов восстанавливаемого напряжения, представляющих собой генераторы линейно нарастающих импульсов тока.

Линейно-нарастающая волна тока, созданная цепочкой С–L_ф индикатора, вводится в исследуемую цепь. В качестве коммутирующего элемента может служить, например, управляемый тиристор. Индикатор на тиратроне спроектирован и изготовлен в Самарском государственном техническом университете с учетом специфики восстановления напряжения в сварочных цепях, а именно больших скоростей восстановления напряжения. Он предусматривает многократную синхронизированную подачу импульсов тока, благодаря чему достигается надежная запись кривой восстановления напряжения.

Как следует из вышеизложенного, практический интерес представляют входные параметры источника питания. Ниже приводится метод определения и некоторые данные входных параметров источника питания СТШ-500.

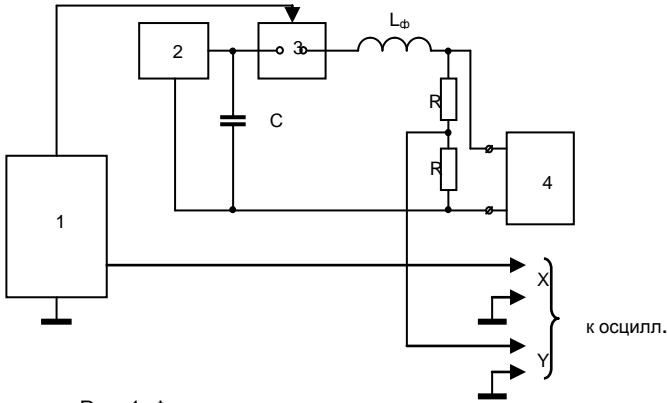


Рис. 1. Функциональная схема индикатора восстанавливающегося напряжения: 1 – генератор импульсов; 2 – зарядное устройство; 3 – ключ; 4 – испытуемый объект

Масштаб записи восстанавливающегося напряжения при неизменном напряжении зарядной емкости C (рис. 1) зависит от величины формирующей индуктивности L_ϕ , причем необходимо, чтоб $L_\phi \approx 10 L_{нагр}$.

Оптимальная индуктивность, при условии синусоидальности тока, L_ϕ находится из соотношения напряжений: U_c/U_0

$$\frac{U_c}{U_0} = \frac{\frac{di}{dt}}{\left(\frac{di}{dt}\right)_u} = \frac{\omega I_m}{U} L_\phi \quad (1)$$

по следующей формуле

$$L_\phi = \frac{U_c U}{U_0 I_m \omega} = Z_{кз} \frac{U}{\sqrt{2} U_0 \omega} \quad (2)$$

где U_0 – напряжение, необходимое для отклонения луча осциллографа на полный экран; U_c - номинальное напряжение холостого хода трансформатора; U - зарядное напряжение конденсатора; i_u - испытательный ток; i – ток короткого замыкания.

При $U = 1700V$ (как установлено на индикаторе) $f = 50Гц$ и $U_0 = 50V$. $L_\phi = 0,076Z_{кз} Гн$

Для сварочных трансформаторов, например, типа СТШ, формирующая индуктивность L_ϕ меняется в зависимости от положения магнитного шунта и находится в пределах $0,004 \div 0,6 Гн$. Подбирая для каждого конкретного случая формирующую индуктивность, добиваются линейного закона изменения выходного тока и производят прямую запись восстанавливающегося напряжения на объекте. Это позволяет избежать дополнительных погрешностей.

Таким образом, для обеспечения надежного зажигания и устойчивого горения электрической дуги необходимо согласовывать скорость восстановления напряжения на дуговом промежутке с динамическими параметрами сварочной дуги.

Литература

1. Новиков О.Я., Камаев Ю.П., Егорова В.М., Мякишев В.М. Способ определения постоянной времени дуги. А.С. 405678. Б.И. №45, 1973.

УДК 621.791

К.В. КУЛИКОВ, к.т.н., доц. (ИГЭУ)
К.В. СТОЙКОВ, студент, (ИГЭУ)

Ивановский государственный энергетический университет имени В.И. Ленина
153003 г. Иваново, ул. Рабфаковская 34

Исследование влияния геометрии сердечника силового трансформатора на резонансные частоты инверторных источников питания

Аннотация. Приводятся результаты исследований резонансных частот в инверторных источниках при повышенных частотах коммутации. В качестве изменяемого параметра была принята геометрия сердечника силового трансформатора.

Ключевые слова: инвертор, инверторный источник питания, резонансная частота.

K. V. KULIKOV Candidate of Engineering, docent,
K.V. STOYKOV, student, (ISPU)

Ivanovo State Power Engineering University
153003 Ivanovo, Rabfakovskaya St., 34
E-mail: kvk@dsn.ru, 100ikovkir17@gmail.com

Study of the influence of the core geometry of power transformer on the resonance frequency of inverter power sources

Abstract. Results of research of resonance frequencies in the inverter with high frequency switching sources. As the core geometry was adopted setting power transformer.

Key words: inverter, inverter power supply, the resonance frequency.

Современные электротехнологические установки требуют все больших мощностей. Для минимизации массогабаритных показателей используют, в основном, инверторные структуры преобразователей. Силовая часть источников питания выполняется в виде однотактных или двухтактных инверторных схем с частотой около 100 кГц или выше.

Однако в трансформаторах рассчитанных на такие частоты могут возникать собственные резонансные явления с частотой близкой к рабочей. Это приводит к нежелательным явлениям во время запуска источника. Изменить первую, самую низкую, резонансную частоту достаточно сложно. Самый эффективный способ сделать это – изменение геометрии сердечника высокочастотного трансформатора.

Исследования проводились на базе инвертора с силовым трансформатором выполненным на тороидальном сердечнике. За базовый вариант был взят инверторный источник сварочного тока мощностью 2,8 кВт трансформатор, которого выполнен на стандартном сердечнике. Расчет проводился по методике, изложенной в [1]. В первом случае при постоянстве параметра $S_0 S_{CT}$ изменялся диаметр сердечника D , а во втором случае при тех-же условиях – высота H .

Расчет резонансных частот проводился в соответствии с выражениями:

$$f_{01} = \frac{1}{2\pi\sqrt{L_{\mu 1}C_0}};$$

$$f_{0N} = \frac{1}{2\pi}\sqrt{\frac{1}{L_S C_0} - \frac{1}{L_{\mu 1} C_0}};$$

$$f_{02} = \frac{1}{2\pi}\sqrt{\frac{1}{L_S C_0}},$$

где: f_{01} – нижняя резонансная частота, f_{0N} – средняя резонансная частота, f_{02} – высшая резонансная частота, $L_{\mu 1}$ – индуктивность первичной обмотки, L_S – индуктивность рассеяния, C_0 – полная собственная емкость трансформатора, приведенная к первичной обмотке.

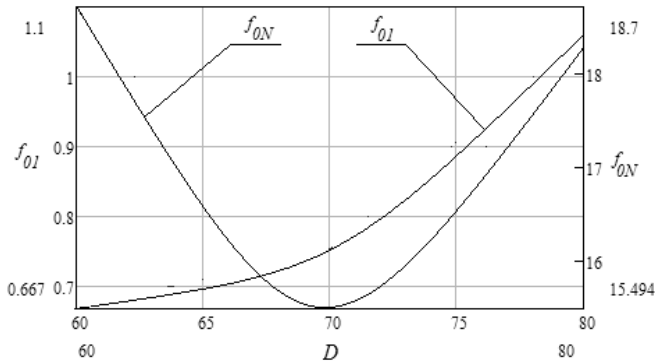


Рис. 1. Результаты исследования резонансных частот при увеличении диаметра сердечника

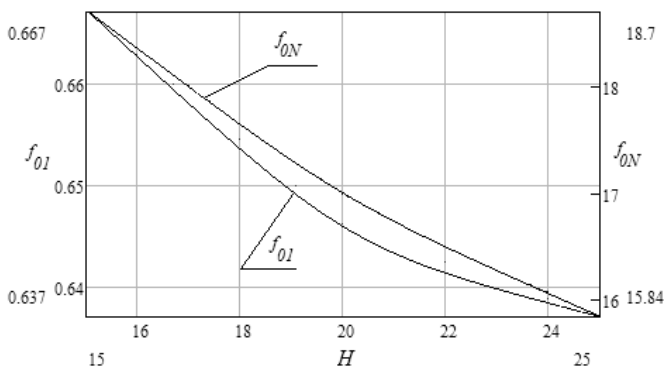


Рис. 2. Результаты исследования резонансных частот при увеличении высоты сердечника

Результаты исследований приведены на рис. 1 и рис. 2. На этих рисунках диаметр сердечника D и высота H даны в мм., а частоты f_{01} и f_{0N} в МГц. График для высшей частоты не приведен, т.к. она существенно превышает значение рабочей частоты.

Из проведенных исследований можно сделать вывод, что более эффективным способом изменения собственной резонансной частоты инвертора является изменение диаметра сердечника силового трансформатора. В этом случае при изменении диаметра на 33% нижняя резонансная частота увеличивается на 59%.

Изменение высоты сердечника на резонансные частоты влияет в гораздо меньшей степени.

Литература

1. **Эраносян С.А.** Сетевые блоки питания с высокочастотными преобразователями// Л.: Энергоатомиздат, 1991.-176 с.

Куликов Константин Владимирович,

ФГБОУВПО «Ивановский государственный энергетический университет имени В.И. Ленина»,
e-mail: kvk@dsn.ru

Стойков Кирилл Владимирович,

ФГБОУВПО «Ивановский государственный энергетический университет имени В.И. Ленина»,
e-mail: 100ikovkir17@gmail.com

Бифуркации в системах автоматического управления с двухсторонней однополярной реверсивной модуляцией

Аннотация. В работе рассмотрена замкнутая система автоматического управления с двухсторонней однополярной реверсивной модуляцией. Построена двухпараметрическая карта динамических режимов и диаграмма относительного действующего значения паразитных гармоник. Рассматривается бифуркационная диаграмма, демонстрирующая наиболее интересные физические явления, наблюдаемые в исследуемой системе. Выявлен новый тип С-бифуркации, связанный со слиянием в точке бифуркации двух устойчивых 1-циклов с последующим возникновением устойчивого 7-цикла. Введено понятие проектного режима для систем с синусоидальной модуляцией. Полученные результаты представляют как теоретический так и практический интерес и могут быть применены на этапе эскизного проектирования устройств рассматриваемого класса.

Ключевые слова: однополярная реверсивная модуляция, широтно-импульсная модуляция, импульсный преобразователь, бифуркация, нелинейная динамика

Bifurcations in systems of automatic control with two-side unipolar reversible modulation

Annotation. Closed-loop automatic control system based on two-side unipolar reversible modulation is considered within this research. Two parametric dynamic mode map and diagram of relative root mean square value of parasite harmonics are presented. Bifurcation diagram, illustrating the most interesting physical phenomena, that can be observed in the studied system, is considered. A new type of border collision bifurcation has been found. This bifurcation relates to collision and disappearance of two stable 1-cycle in bifurcation point with the following occurrence of a stable 7-cycle. A new term of normal dynamic mode for sinusoidal modulation system was coined. The research results have both theoretical and practical interest and can be applied to detailed design of the considered device class.

Keywords: unipolar reversible modulation, pulse-width modulation, switching power converter, bifurcation, nonlinear dynamics.

Инверторы с синусоидальной широтно-импульсной модуляцией имеют существенные отличия в принципе формирования выходного напряжения, по сравнению с преобразователями постоянного напряжения. В частности, в рассматриваемых системах присутствует дополнительное низкочастотное периодическое воздействие (синусоидальное напряжение управления), что ведет к специфическим особенностям нелинейной динамики таких систем. На сегодняшний день исследованию бифуркаций в системах с синусоидальной модуляцией посвящено достаточно малое количество работ [1], а работы, посвященные двух-

сторонней однополярной реверсивной модуляции (ОРМ) отсутствуют, что делает данное исследование актуальным.

В ходе исследования было выполнено математическое моделирование работы инвертора с синусоидальной двухсторонней ОРМ. В ходе расчетов выбран следующий набор параметров: $U_{вх}=50$ В, кратность квантования $q=10$, $R_{\text{н}}=45$ Ом, частота квантования $f_{\text{кв}}=10$ кГц, $R=1$ Ом, $L=4$ мГн, $C=3.5$ мкФ, $U_{\text{р}}=\pm 10$ В, $\alpha=50$, $\beta=0,015$.

На рис. 1, а представлена карта динамических режимов, на которой отмечены области существования различных режимов в пространстве двух параметров: амплитуды сигнала задания на выходное напряжение $U_{\text{зм}}$ и входного напряжения $U_{\text{вх}}$. На карте символами Π_{ij} будут отмечены области существования различных динамических режимов ($i - m$ -цикл, характерный для данной области, $j -$ номер области на карте динамических режимов).

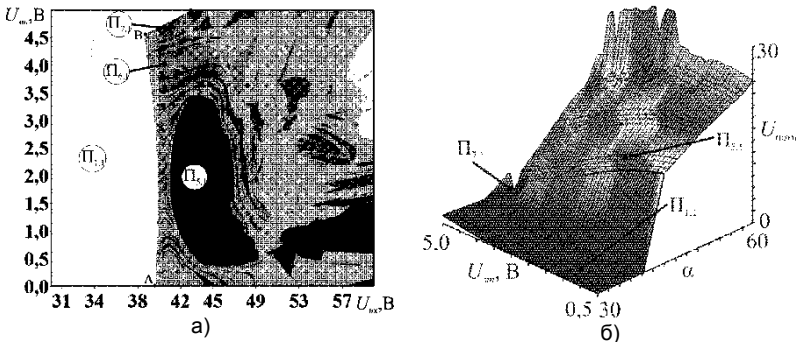


Рис. 1. Двухпараметрические диаграммы: а) карта динамических режимов; б) относительное действующее значение паразитных гармоник выходного напряжения

На рис. 1,б представлена двухпараметрическая диаграмма относительного действующего значения паразитных гармоник выходного напряжения.

На рис. 2 представлена бифуркационная диаграмма при $U_{\text{зм}}=4,75$ В, соответствующая карте динамических режимов (рис. 1, а). Первая точка бифуркации $U_{\text{вх}1}=34,917$ В связана с С-бифуркацией типа вилка [2], когда после бифуркации возникают два устойчивых 1-цикла $R_{1,2}^s$ и $R_{1,3}^s$, а 1-цикл $R_{1,1}^s$ исчезает.

В точке бифуркации $U_{\text{вх}2}=36,848$ В происходит бифуркация смены типа решения. При этом при переходе от $R_{1,2}^s$ к $R_{1,4}^s$ происходит смена символьной характеристик 6-го такта, а при переходе от $R_{1,3}^s$ к $R_{1,5}^s$ происходит смена символьной характеристики 1-го такта.

В точке бифуркации $U_{\text{вх}3}=39,25$ В происходит очередная смена символьных характеристик. При этом при переходе от $R_{1,4}^s$ к $R_{1,6}^s$ про-

исходит смена символьной характеристики 7-го такта, а при переходе от $R_{1,5}^s$ к $R_{1,7}^s$ происходит смена символьной характеристики 2-го такта.

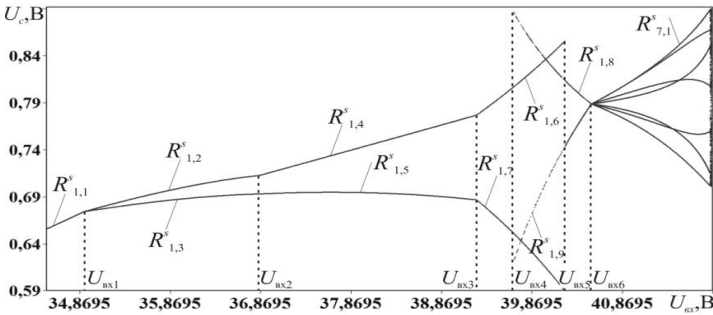


Рис. 2. Бифуркационная диаграмма при $U_{3m}=4,75$ В

В точке $U_{вх4}=39,656$ В происходит пара седло-узловых С-бифуркаций. В точке бифуркации $U_{вх4}$ происходит слияние 2 пар 1-циклов с различными символьными характеристиками, что соответствует седло-узловым С-бифуркациям.

На рис. 3 представлена детализация бифуркационной диаграммы (рис. 2) в точке $U_{вх5}=40,232$ В. Как следует из рисунка, в точке $U_{вх5}$ происходит пара седло-узловых С-бифуркаций 1-циклов.

Наиболее интересная бифуркация происходит в точке бифуркации $U_{вх6}=40,521$ В (соответствует сегменту BC первой бифуркационной границы (рис. 1, а)). В данном случае происходит слияние двух устойчивых 1-циклов $R_{1,8}^s$ и $R_{1,9}^s$ с различными символьными характеристиками с последующим мягким возникновением устойчивого 7-цикла $R_{7,1}^s$. Данная бифуркация является разновидностью С-бифуркаций и наблюдается впервые.

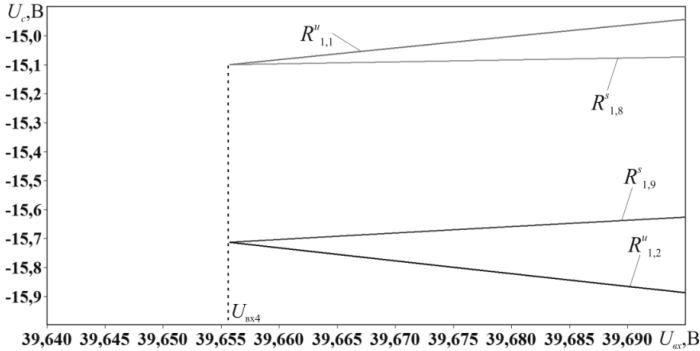


Рис. 3. Детализация бифуркационной диаграммы при $U_{3m}=4,75$ В

Проведенный бифуркационный анализ показал достаточно сложное поведение системы при вариации ее параметров. Характерной чертой систем автоматического управления с широтно-импульсной модуляцией является наличие множественных С-бифуркаций смены типа решения. Это накладывает специфические требования к проектному режиму систем с СШИМ. В частности под проектным режимом таких систем понимается 1-цикл [2], причем, все коэффициенты заполнения на периоде синусоидального напряжения задания должны быть меньше единицы и больше нуля.

Полученные результаты позволят в будущем создавать алгоритмы управления нелинейной динамикой систем с СШИМ, учитывающие их специфику, а обнаруженный новый тип С-бифуркации пополнит классификацию С-бифуркаций.

Литература

1. **Zhusubaliyev, Zh.T.** Phase Synchronized Quasiperiodicity in Power Electronic Inverter Systems / Zh.T. Zhusubaliyev, E. Mosekilde, A.I. Andriyanov, V.V. Shein // *Physica D: Nonlinear Phenomena*. 2014, V.268. P.14-24.
2. **Жусубалиев, Ж.Т., Колоколов Ю.В.** Бифуркации и хаос в релейных и широтно-импульсных системах автоматического управления / Ж.Т. Жусубалиев, Ю.В. Колоколов. М.: Машиностроение-1, 2001. 120 с.

УДК621.314.5

А.Р. ЛАТЫПОВ, аспирант
Л.Э. РОГИНСКАЯ, д.т. н., профессор

Уфимский государственный авиационный технический университет
450000, Республика Башкортостан, г. Уфа, ул. К.Маркса, д.12
E-mail: aidarlat@gmail.com

Многофункциональный источник питания для электротехнологии на основе полупроводникового преобразователя и ферромагнитного умножителя частоты

Аннотация. В результате моделирования установлена возможность совместной работы тиристорного преобразователя и ферромагнитного учетверителя частоты. Определены основные параметры схемы, обеспечивающие максимальную расчетную частоту. Построенная модель установки позволяет получить на выходе 3 вида различных по частоте напряжения: выходное напряжение преобразователя (f), удвоенная частота на одном выходе (2f), учетверенная частота на втором выходе (4f). Таким образом ферромагнитный умножитель (учетверитель) подсоединенный к полупроводниковому преобразователю частоты расширяет частотный диапазон.

Ключевые слова: Тиристорный преобразователь, ферромагнитный умножитель (учетверитель), резонансный инвертор, каскадное включение, пакет Matlab-Simulink.

L.E.ROGINSKAYA, A.R.LATYPOV

Ufa State Aviation Technical University, Ufa, Russian Federation
E-mail: aidarlat@gmail.com

Multifunctional power source for electrical technology based on semiconductor and ferromagnetic transducer frequency multiplier

Abstract. As a result of the simulation, the possibility of joint work thyristor converter and ferromagnetic quadrupler frequency. The main parameters of the scheme to ensure maximum design frequency. The constructed model setup allows you to output 3 types of different frequency voltage: output voltage (f), twice the rate for a single output ($2f$), four times the frequency of the second output ($4f$). Thus ferromagnetic tube (quadrupler) connected to the semiconductor converters frequency extends the frequency range.

Key words: Thyristor converter, the ferromagnetic tube (quadrupler) resonant inverter, cascade connection, package Matlab-Simulink.

В настоящее время для получения сплавов, металлов и конструкционных материалов высокого качества, а также для изготовления, обработки деталей и изделий в авиационной, электронной и химической промышленности широко используются современные электротехнологические установки. В большинстве случаев электропитание установок осуществляется от источников повышенной или высокой частоты. В качестве источников питания используются полупроводниковые преобразователи частоты, главным преимуществом которых является: малый расход электроэнергии; высокие регулировочные свойства; плавное регулирование мощности.

В качестве полупроводникового преобразователя частоты используются инверторы. Они позволяют получить на выходе разные величины напряжения. Однако расширение частотного диапазона в таком случае довольно сложно. Это связано с повышенным нагревом полупроводниковых ключей. Одним из способов расширения частотного диапазона является каскадное включение тиристорного преобразователя и ферромагнитного учетверителя частоты. Ферромагнитные умножители подключаются между полупроводниковым преобразователем частоты и нагрузкой.

Для исследования электромагнитных процессов системы «Тиристорный преобразователь – ферромагнитный учетверитель» мы построили Simulink-модель, приведенную на рис. 1. Она выполнена на базе модели мостового симметричного резонансного инвертора. Параллельно к нагрузке с помощью подсистемы Subsystem подсоединена

модель учетверителя частоты, которая изображена на рис. 2. Принципиальная схема умножителя приведена на рис. 3.а.

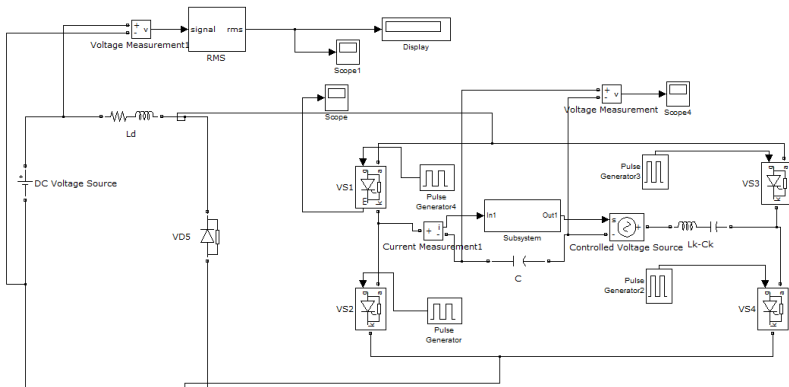


Рис. 1. Модель многофункционального источника питания

Ферромагнитный учетверитель частоты состоит из четырех одинаковых трансформаторов, насыщающихся с помощью постоянного тока, то есть из двух одинаковых удвоителей частоты, напряжения питания которых сдвинуты на угол 90° . Кроме того они должны иметь одинаковую амплитуду и частоту. Такое условие позволяет получить на выходе максимальную расчетную частоту $4f$. Simulink-модель также позволяет исследовать влияние электромагнитных процессов умножителя частоты на мостовой инвертор.

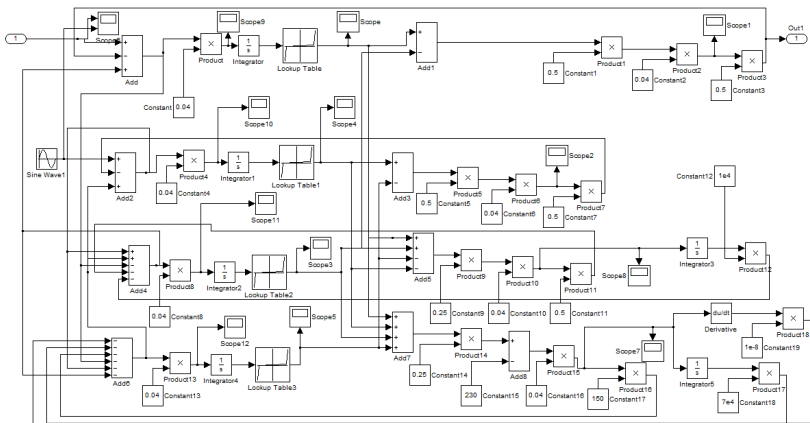


Рис. 2. Модель ферромагнитного учетверителя частоты

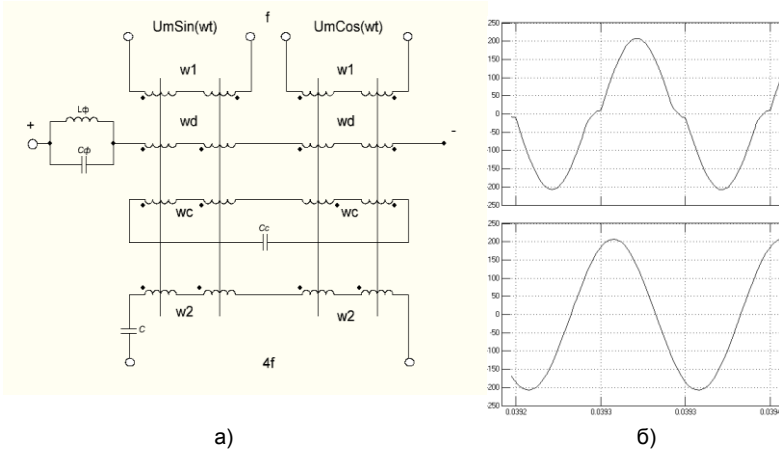


Рис. 3. а) принципиальная схема ферромагнитного учетверителя, б) кривые напряжений питания ферромагнитного учетверителя

В представленной на рис. 2 модели один из преобразователей выполнен в виде независимого источника питания. Несмотря на это выходные напряжения инвертора соответствуют приведенным выше требованиям, о чем свидетельствуют кривые на рис. 3. б.

На рис. 4 представлены осциллограммы тока второй и четвертой гармоник (Score 7, Score 8).

Наличие модуляции на рис. 4 б) можно объяснить применением двух разных типов преобразователей частоты.

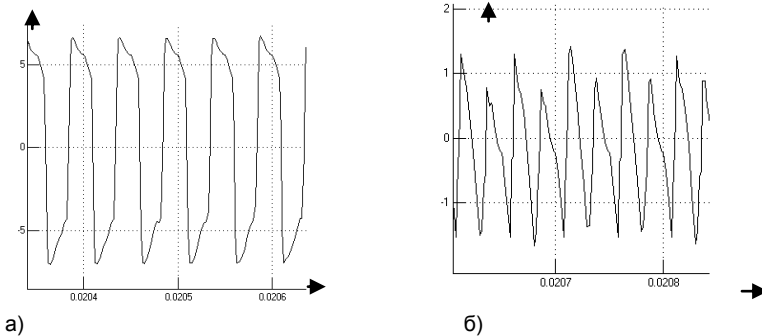


Рис. 4. а – кривая тока второй гармоники, б – кривая тока четвертой гармоники

Таким образом, из приведенных на рис. 4–6 кривых тока и напряжений можно сделать вывод о том, что установка позволяет получить на выходе 3 вида различных по частоте напряжения:

- 1) Выходное напряжение преобразователя (f);
- 2) Удвоенная частота на одном выходе ($2f$);
- 3) Учетверенная частота на втором выходе ($4f$).

Из вышесказанного следует, что ферромагнитный умножитель (учетверитель) подсоединенный к полупроводниковому преобразователю частоты расширяет частотный диапазон.

Литература

1. **А.К. Белкин, Т.П. Костюкова, Л.Э. Рогинская, А.А. Шуляк.** Тиристорные преобразователи частоты. – М.: Энергоатомиздат, 2000. – 263 с.
2. **А.М. Бамдас, И.В. Блинов, Н.В. Захаров, С.В. Шапиро.** – Ферромагнитные умножители частоты. – М., «Энергия», 1968. – 176 с.
3. **Л.Э. Рогинская, Р.Р. Исмагилов, Ю.В. Рахманова.** Согласование выходных параметров инвертора для индукционного нагрева с параметрами нагрузки с помощью ферромагнитного умножителя частоты. – 2013. Электротехнические и информационные комплексы и системы, № 2, т.9.

Рогинская Любовь Эммануиловна,
ФГБОУВПО «Уфимский государственный авиационный технический университет»,
Латыпов Айдар Рифович,
ФГБОУВПО «Уфимский государственный авиационный технический университет»,
e-mail: aidarlat@gmail.com

УДК 621.313; 62.837

В.Д. КАРАЧЕВ, аспирант; В.Г. БЕЛОНОГОВ; С.С. АНАНЬЕВ;
А.Н. ГОЛУБЕВ, д.т.н., профессор,
В.А. МАРТЫНОВ, д.т.н., профессор

Ивановский государственный энергетический университет имени В.И. Ленина
153003, г. Иваново, ул. Рабфаковская, 34
E-mail: toee.ispu@mail.ru

Улучшение виброшумовых характеристик синхронного электропривода

Аннотация. Показано, что переход к многофазному исполнению СД позволяет эффективно решать задачу борьбы с магнитными шумами и вибрациями, вызванными ими. Предложена структура многофазного синхронного электропривода с улучшенными виброшумовыми характеристиками. Для более полной реализации преимуществ многофазного синхронного ЭП использована многоканальная САУ. Приведены результаты его имитационного моделирования.

Ключевые слова: синхронный электропривод, многофазный двигатель, виброшумовые характеристики.

V.D. KARACHOV, postgraduate; V.G. BELONOGOV; S.S. ANANYEV;
sup. A.N. GOLUBEV Doctor of Engineering, professor,
V.A. MARTYNOV Doctor of Engineering, professor.

Ivanovo State Power Engineering University, Ivanovo, Russian Federation
E-mail: toee.ispu@mail.ru

Improving vibronoise characteristics of synchronous electrical drive

Abstract. It is shown that intentional shaping of electromagnetic condition of m -phase synchronous electrical drive allows to solve the objective of reducing magnetic noises and vibrations effectively. Advanced synchronous electrical drive structure with improved vibronoise characteristics is considered. To improve its performance used multichannel automatically control system. The results of its simulating modeling are given.

Key words: synchronous electrical drive, multiphase drive, vibronoise characteristics.

Шумы и вибрации электрических машин определяются силами, которые могут носить магнитный, механический и аэродинамический характер. Магнитные шумы обусловлены магнитными силами, изменяющимися во времени и пространстве и действующими между отдельными частями машины [1]. Они могут быть вызваны радиальными, тангенциальными и осевыми магнитными силами. Если тангенциальные силы являются функциями электромагнитного момента, то радиальные определяются силами, вызывающими деформацию статорного кольца, то есть являются функцией пространственного распределения индукции в воздушном зазоре машины. Широкие возможности целенаправленного воздействия на конфигурацию магнитного поля, а следовательно, на виброшумовые характеристики, открывает увеличение числа фаз статорной обмотки.

Снижение шумов и вибраций путем применения многофазных машин ($m > 3$) обусловлено уменьшением тангенциальных сил, вызванных пульсациями электромагнитного момента СД. Это связано с тем, что увеличение числа фаз статорной обмотки вызывает разрежение гармонического состава поля в направлении устранения из него асинхронных гармоник при относительном возрастании синхронных.

Другой причиной возникновения вибраций является действующая в любой точке воздушного зазора радиальная магнитная сила, величина которой пропорциональна квадрату индукции в зазоре. Эта сила вызывает динамические деформации статорного кольца, которые соответственно являются источником магнитных шумов [1]. Особенно большие вибрации могут вызвать второй и четвертый порядки этой силы.

При рассмотрении вопроса улучшения виброшумовых показателей ЭП следует поставить задачу компромиссной минимизации дей-

ствующего значения тока статора и магнитных шумов при сохранении требуемого электромагнитного момента:

$$F = P_{2m}^2 + \frac{\varphi}{1-\varphi} \cdot \frac{B_{\text{м}}^2}{\delta^2} \cdot I_s^2 = \min,$$

где $\varphi \in (0;1)$ – вспомогательная переменная. В целевой функции учитывается только вторая гармоника радиальной силы P_{2m} , т.к. она оказывает наиболее сильное влияние на шум и вибрацию электрической машины.

Численные расчеты показывают, что для снижения второй гармоники радиальной магнитной силы высшие гармоники тока играют незначительную роль в отличие от продольной составляющей первой гармоники. Высшие же гармоники играют роль в снижении действующего значения тока. При этом для достижения лучшего энергетического эффекта высшие гармоники должны содержать лишь поперечную составляющую [3]. Продольная составляющая высших гармоник тока должна быть равна нулю:

$$I_{sd}(\nu) = 0, \quad \nu = 3, 5, \dots, \nu < m.$$

Решение задачи оптимизации разбивается на два этапа:

1. Определение значений q -х составляющих спектральных векторов тока статора $\vec{I}_s(\nu)$. В этом случае ставится задача минимизации действующего значения тока при обеспечении требуемого момента.
2. Определение продольной составляющей первой гармоники тока статора. В этом случае ставится задача компромиссной минимизации действующего значения тока статора и магнитных шумов.

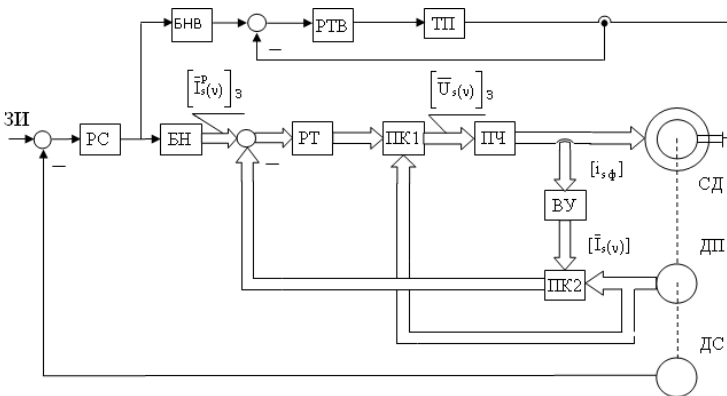


Рис.1. Многоканальная САУ

Рассчитанные функциональные зависимости вводятся в САУ многофазными СД с улучшенными виброшумовыми характеристиками с помощью функциональных блоков. Пример такой САУ, построенной по многоканальному принципу для более полной реализации преимуществ многофазного варианта синхронного ЭП[3], показан на рис. 1.

На рис. 2 приведена кривая распределения относительной (по отношению к амплитудному значению) магнитной индукции в воздушном зазоре 9-фазного СД при двукратном снижении радиальной силы.

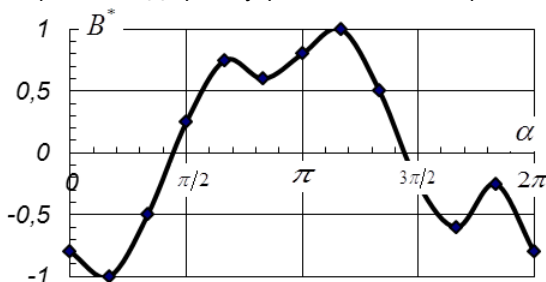


Рис. 2. Распределение относительной магнитной индукции

Литература

1. Геллер Б., Гамата В. Высшие гармоники в асинхронных машинах. М.: Энергия, 1981. –352 с.
2. Голубев А.Н., Лапин А.А. Многофазный синхронный регулируемый электропривод: научное издание / ГОУВПО ИГЭУ. Иваново, 2008. – 156 с.
3. Голубев А.Н., Лапин А.А. Математическая модель синхронного двигателя с многофазной статорной обмоткой // Электротехника. – 1998. – №9. – С. 8–13.

Ананьев Сергей Станиславович,

Ярославский электромашиностроительный завод ОАО «ELDIN»,

e-mail: sergej-ananjev@yandex.ru

Голубев Александр Николаевич,

ФГБОУВПО «Ивановский государственный энергетический университет имени В.И.Ленина»,

e-mail: alenikgo@yandex.ru

Мартынов Владимир Александрович,

ФГБОУВПО «Ивановский государственный энергетический университет имени В.И.Ленина»,

e-mail: zav@toe.spu.ru

Карачев Валерий Дмитриевич,

ФГБОУВПО «Ивановский государственный энергетический университет имени В.И.Ленина»,

e-mail: snusnumriq@mail.ru

Белоголов Владимир Григорьевич,

ФГБОУВПО «Ивановский государственный энергетический университет имени В.И.Ленина»,

начальник учебного военного центра,

e-mail: BelonogovVladimir@yandex.ru

Филиал ФГБОУ ВПО «Самарский государственный технический университет»
в г. Сызрани

E-mail: savelieva_yu_ol@mail.ru shumilov_e_a@mail.ru

Компьютерный анализ методов компенсации внешних электромагнитных полей группы асинхронных двигателей

Аннотация. На примере группы из трех трехфазных двигателей рассматриваются два способа снижения ВЭМП - рациональное пространственное расположение и смена чередования фаз питания. Первый способ предполагает размещение двигателей равноудалено друг от друга (в вершинах равностороннего треугольника). Второй способ заключается в подборе правильной фазировки для группы двигателей. В среде ELCUT смоделированы двигатели, получены изображения распределения силовых линий магнитного поля двигателей, временные зависимости изменения индукции ВЭМП. Смена чередования фаз питания позволяет снижать уровень ВЭМП в зоне между АД до 5%, изменение пространственного расположения АД позволяет снижать уровень ВЭМП во внутренней области между АД до 24%.

Ключевые слова: Асинхронный двигатель, внешние электромагнитные поля, программный пакет ELCUT, моделирование.

Yu.O. SAVELYEVA, E.A. SHUMILOV

"Samara State Technical University", branch in Syzran, Russian Federation

E-mail: savelieva_yu_ol@mail.ru, shumilov_e_a@mail.ru

Computer analysis of the payment methods of external electromagnetic fields of group of induction motors

Abstract. On the example of a group of three-phase motors are considered two ways to reduce the external electromagnetic fields - rational spatial arrangement and change the phase sequence power. The first method involves placing motors equidistant from each other (at the vertices of an equilateral triangle). The second way is to choose the correct phasing for a group of motors. Motors were modeled, spreading of magnetic field lines of motors and time dependences of induction variations of external electromagnetic fields were imaged with the software package ELCUT. Changing the phase sequence power allow to reduce the level of external electromagnetic fields in the area between induction motors up to 5%, changing in the spatial arrangement of asynchronous motors allow to reduce the level of external electromagnetic fields in the inner region between induction motors up to 24%.

Key words: Induction motor, external electromagnetic fields, a software package ELCUT, modeling.

Асинхронные электродвигатели (АД) при работе создают внешние электромагнитные поля (ВЭМП). Наибольшие ВЭМП АД создаются при пуске лобовыми частями обмоток статора, при наибольших пусковых токах [1]. АД управляют с помощью преобразователей частоты

(ПЧ), что предполагает использование широтно-импульсной модуляции (ШИМ), а это обуславливает появление в пространстве, окружающем АД, ВЭМП повышенных частот. Такие электромагнитные поля вызывают проблемы электромагнитной совместимости устройств, особенно, имеющих высокую чувствительность к импульсным помехам.

ВЭМП создают электромагнитное загрязнение окружающей среды, являются механизмом негативного воздействия на здоровье человека. В то же время происходит рост мощности и числа электротехнических устройств, создающих ВЭМП, в частности наблюдается тенденция повышения плотности размещения АД. Поэтому актуальной становится задача снижения ВЭМП.

Настоящие исследования были направлены на то, чтобы на основе численных методов [3], провести анализ эффективности способов снижения уровня ВЭМП группы АД при питании от преобразователя частоты с синусоидальной ШИМ [2].

Для решения подобной задачи использовался программный пакет ELCUT. В качестве двигателя был выбран АИР71В6У3 [4], количество двигателей – три. Двигатели питаются от источника с синусоидальной ШИМ напряжения с несущей частотой $f_n=600$ Гц (данное значение соответствует худшему, в сравнении с $f_n=1200$ Гц, гармоническому составу тока статора [2]). При моделировании учитывались результаты моделирования ВЭМП отдельно работающего двигателя, согласно которым его внешнее поле характеризуется индукцией 210 мкТл.

В работе рассматривались следующие способы снижения ВЭМП: рациональное пространственное расположение и смена чередования фаз питания [2].

1. Способ рационального пространственного расположения двигателей заключается в максимальной взаимной компенсации во внешнем пространстве полей электродвигателя. Но полная взаимная компенсация полей АД во всех источниках внешнего (по отношению к группе) пространства невозможна. Это обусловлено следующими факторами: конечным расстоянием между электродвигателями в группе, неодинаковым мультиполярным составом ВЭМП, несбалансированностью уровней ВЭМП АД. Для группы многофазных АД данный способ заключается в размещении двигателей в вершинах правильных n -угольников, где n – число фаз АД.

Для группы из трех трехфазных двигателей данный способ предполагает размещение двигателей равноудалено друг от друга (в вершинах равностороннего треугольника). Реализация расчета ВЭМП для группы из трех трехфазных АД при треугольном пространственном расположении в компьютерной среде Elcut представлена на рис.1.

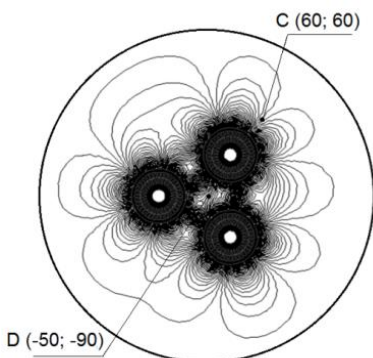


Рис.1. Распределение силовых линий магнитного поля при питании от ПЧ с ШИМ напряжения

Получены графики временной зависимости индукции ВЭМП группы АД во внутренней области (точка D) и на внешней границе (точка C) рис. 2.

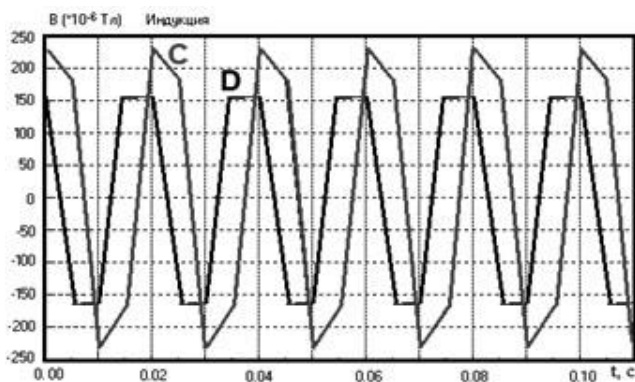


Рис. 2. Временные зависимости изменения индукции ВЭМП в точках C и D

Благодаря данному способу поле во внутренней области снижается с 210 мкТл до 160 мкТл (на 24%), а на внешней границе – увеличивается с 210 мкТл до 240 мкТл (на 14%).

2. Смена чередование фаз питания. Данный способ заключается в подборе правильной фазировки для группы двигателей: к питающей сети подключают двигатель 1 (в соответствии с маркировкой выводов), устанавливают рабочий режим и измеряют уровень ВЭМП. Затем таким же образом подключают к сети двигатель 2, устанавливают рабочий режим и контролируют суммарное поле от двигателей 1 и 2. Далее не

изменяя порядка чередования фаз циклической перестановкой выводов можно выполнить три варианта соединения каждого из двигателей с зажимами питающей сети. При каждом варианте устанавливают рабочий режим и контролируют суммарный уровень ВЭМП двигателей. Выбирается вариант подключения, при котором наблюдается наиболее низкий суммарный уровень ВЭМП двигателей 1 и 2. Аналогичным образом подключается двигатель 3. В случае многофазных двигателей число вариантов подключения их к питающей сети существенно увеличивается, что предоставляет больше возможностей для снижения ВЭМП.

Реализация снижения ВЭМП за счет оптимального подключения трех АД к питающей сети в компьютерной среде ELCUT заключается в том, что три двигателя располагаются «в линию» (рис. 3.). Фазировка следующая: первый двигатель ABC, второй двигатель CAB, третий двигатель BCA.

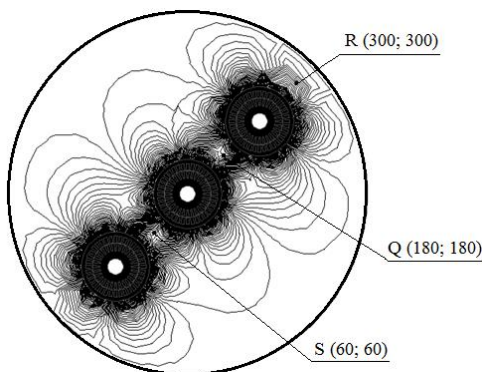


Рис. 3. Распределение силовых линий магнитного поля

По полученным графикам (рис. 4) временной зависимости индукции ВЭМП группы АД делаем вывод, что:

- совместно работающие двигатели 2 и 3 излучают ВЭМП с меньшей индукцией 170 мкТл по сравнению с 210 мкТл, следовательно выбор чередования фаз в этом случае сделан правильно;
- значение индукции поля между двигателями 1 и 2 (245 мкТл) свидетельствует о необходимости изменения фазировки на первой машине с целью обеспечения такого же уровня ВЭМП, что и между двигателями 2 и 3.

Применение способа чередования фаз позволило снизить ВЭМП на границе группы двигателей: с 210 мкТл до 200 мкТл (снижение поля на 5%).

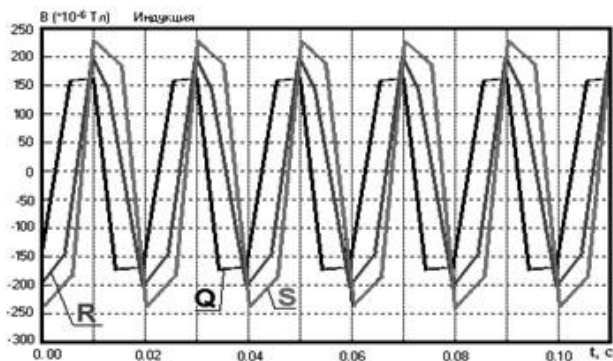


Рис. 4. Временные зависимости изменения индукции ВЭМП в точках S, Q, R

Таким образом, выполнено компьютерное моделирование ВЭМП группы АД при питании от источника с синусоидальной ШИМ. Анализ полученных результатов позволяет сделать вывод: смена чередования фаз питания снижает уровень ВЭМП в зоне между АД до 5%, изменение пространственного расположения АД позволяет снизить уровень ВЭМП во внутренней области между АД до 24%.

Литература

1. **Сотников В.В.:** Развитие теории внешнего магнитного поля асинхронных двигателей, способов его снижения и измерения: автореф. дис. на соиск. учен.степ. д-ра техн. наук: специальность 05.09.01 / Марийский государственный технический университет. – Йошкар-Ола, 2002. – 38 с.
2. **Казаков Ю.Б., Шумилов Е.А.** Расчетное исследование методов и способов снижения ВЭМП АД: Электрические аппараты и электротехнические комплексы и системы: Международная научно-практическая конференция (Россия, г. Ульяновск, 22-25 мая 2012 года). В 2 т. Т.2. – Ульяновск: УлГТУ, 2012. - 421 с.
3. **Казаков Ю.Б., Щельякалов Ю.Я.** Конечно-элементное моделирование физических полей в электрических машинах / Иван. гос. энерг. ун-т. – Иваново, 2001. – 100 с.
4. **Савельева Ю.О., Шумилов Е.А.** Оценка эффективности способов снижения внешнего магнитного поля группы асинхронных двигателей / Томский политехнический университет. – Томск, 2014. – 118с.

Савельева Ю.О.

Филиал ФГБОУ ВПО «Самарский государственный технический университет»,
E-mail: savelieva_yu_ol@mail.ru

Шумилов Е.А.

Филиал ФГБОУ ВПО «Самарский государственный технический университет»,
E-mail: shumilov_e_a@mail.ru

УДК 621.317.334

Д.Ю. МОРОЗОВА, студент., М.С. САЙКИН, к.т.н., доцент

Ивановский государственный энергетический университет имени В.И. Ленина

153003 г. Иваново, ул. Рабфаковская 34

E-mail: Lagutkina_D@mail.ru.;Saikin@eef.ispu.ru

Численное исследование влияния конструкции чувствительного элемента на точность измерений магнитожидкостного датчика угла наклона

Аннотация. Приводятся результаты численных исследований влияния конструкции и материалов чувствительного элемента магнитожидкостного датчика угла наклона на точность измерений. Получены расчётные зависимости силы подвеса чувствительного элемента для различных конструкций МЖДУН. Даны рекомендации по выбору конструкции чувствительного элемента.

Ключевые слова: магнитожидкостный датчик, магнитная жидкость, чувствительный элемент.

M. S. SAIKIN, candidate of technical science, reader,
chair theoretical basis electrotechnics,

D.Y. MOROZOVA, bachelor of power engineering,
chair theoretical basis electrotechnics, (ISPU)

Ivanovo State Power Engineering University

153003 Ivanovo, Rabfakovskaya St., 34

E-mail: Lagutkina_D@mail.ru.;Saikin@eef.ispu.ru

E-mail: Saikin@eef.ispu.ru

The numeral research of influence of constructions of sensitive element on exactness of measuring of magnetic fluid sensor angle

Abstract: In this article given results of numeral research of influence of parameters of construction and material of sensitive element of magnetic fluid sensor angle on exactness of measuring. There was get calculation dependences of suspension force of sensitive element for different constructions of magnetic fluid sensor angle. Developed recommendations for selection of designs sensitive elements.

Key words: magnetic fluid sensor angle, magnetic fluid, sensitive element.

Одним из основных узлов магнитожидкостного датчика угла наклона (МЖДУН) является чувствительный элемент. Он состоит из двух дисковых или кольцевых постоянных магнитов и втулки, расположенной между ними. Втулка изготовлена из магнитопроводного или немагнитопроводного материала.

Силу подвеса чувствительного элемента обеспечивает магнитная жидкость (МЖ). Она удерживается полем постоянного магнита в зазоре между наружной цилиндрической поверхностью постоянного

магнита и внутренней цилиндрической поверхностью корпуса МЖДУН (рис. 1) [1].

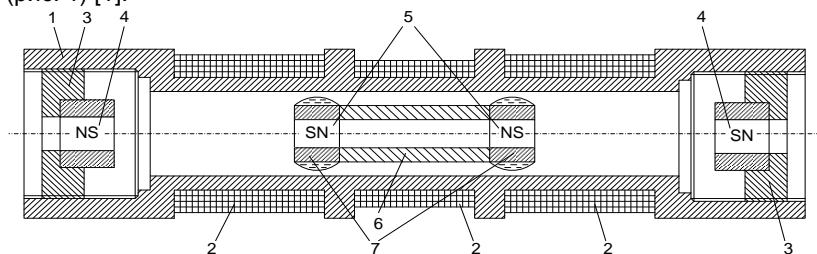


Рис. 1. Конструкция МЖДУН с кольцевыми постоянными магнитами

МЖ может находиться и в дополнительном зазоре образованном внутренней цилиндрической поверхностью кольцевых постоянных магнитов и наружной поверхностью стержня, проходящего через чувствительный элемент (рис. 2) [2].

При работе МЖДУН на чувствительный элемент действует сила, которая представляет собой сумму двух сил: подвеса и тяжести. Сила подвеса действует со стороны МЖ и способствует левитации чувствительного элемента в ней. Если сила подвеса значительно превышает силу тяжести, то чувствительный элемент занимает положение близкое к оси симметрии МЖДУН.

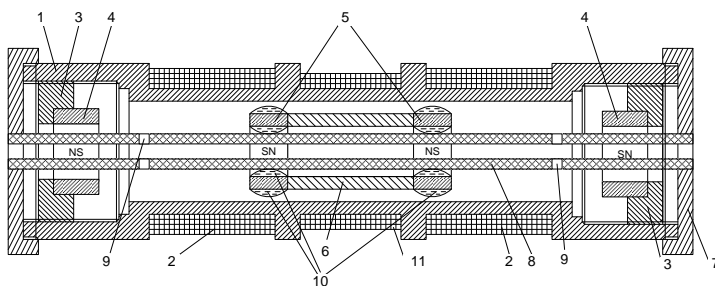


Рис. 2. Конструкция МЖДУН с кольцевыми постоянными магнитами и дополнительным цилиндрическим стержнем

В конструкции МЖДУН, представленной на рис. 2, сила подвеса превышает её значение по сравнению с конструкцией (рис. 1) при использовании кольцевых постоянных магнитов и втулки изготовленных из одинаковых материалов. Кроме этого, для снижения силы тяжести, действующей на чувствительный элемент, его втулка выполняется из немагнитного материала с выточками рис. 3 [3].

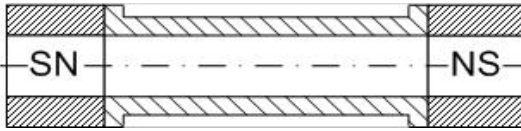


Рис. 3. Чувствительный элемент из двух кольцевых постоянных магнитов, и втулки с выточками

Точность измерений угла наклона МЖДУН во многом определяется положением чувствительного элемента относительно оси симметрии корпуса датчика.

Целью работы является оценка влияния конструкции чувствительных элементов на величину результирующей силы, определяющей их положение в корпусе МЖДУН.

Расчёт этой силы проводился на основе алгоритма, представленного в работе [4] с использованием интегрированных сред ELCUTи FEMM.

График распределения силы подвеса для различных конструкций чувствительного элемента МЖДУН с магнитопроводной втулкой представлен на рис. 4.

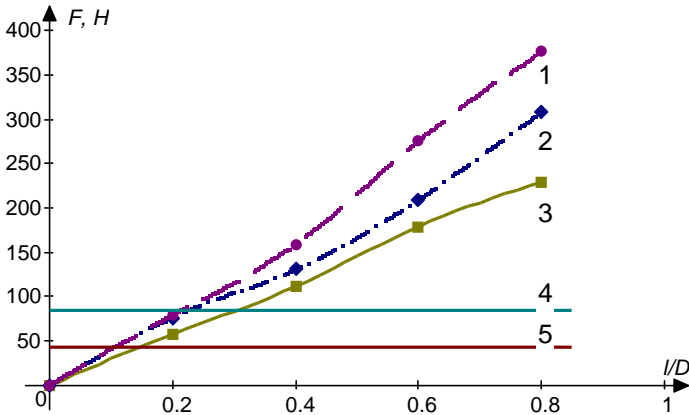


Рис. 4. Расчётные зависимости силы подвеса чувствительного элемента для различных конструкций МЖДУН:

- 1 – для МЖДУН рис. 2; 2 – для МЖДУН рис. 1; 3 – рис. 3; 4 – сила тяжести чувствительного элемента с магнитопроводной втулкой (рис. 1,2); 5 – сила тяжести чувствительного элемента МЖДУН с магнитопроводной втулкой и выточками (рис. 3)

Полученные результаты показывают, что величина смещения чувствительных элементов всех конструкций МЖДУН относительно оси

симметрии составила не более 30 %. При использовании чувствительного элемента с выточками на втулке (рис.3), он занимает наиболее близкое положение к оси симметрии, величина смещения не превышает 11 %. Таким образом, использование МЖДУН с дополнительным цилиндрическим стержнем и втулкой чувствительного элемента с выточками обеспечивает оптимальные эксплуатационные параметры.

Литература

1. **Сайкин М.С., Морозова Д.Ю.** Магнитожидкостное устройство для определения угла наклона. Патент на полезную модель №113349 МПК G01C 9/00, Приоритет от 18.10.2011, опубл. 10.02.2012, Бюл. №4.
2. **Сайкин М.С., Морозова Д.Ю.** Магнитожидкостное устройство для определения угла наклона. Патент на полезную модель №128318 МПК G01C 9/20, Приоритет от 06.12.2012, опубл. 20.05.2013, Бюл. №14.
3. **Сайкин М.С., Морозова Д.Ю.** Магнитожидкостное устройство для определения угла наклона. Патент на полезную модель №140588 МПК G01C 9/20, Приоритет от 19.12.2013, опубл. 10.05.2014, Бюл. №13.
4. **Сайкин М.С., Морозова Д.Ю.** Численное исследование распределения магнитной индукции в магнитожидкостном датчике с постоянными магнитами / Сборник научных трудов 15-й Международной Плесской конференции по нанодисперсным магнитным жидкостям, Россия, Плещ, 2012 г., с.315-320 (4-7 сентября 2012 г.).

Морозова Дарья Юрьевна

ФГБОУВПО «Ивановский государственный энергетический университет имени В.И. Ленина»,
E-mail: Lagutkina_D@mail.ru., Saikin@eef.ispu.ru

Сайкин Михаил Сергеевич

ФГБОУВПО «Ивановский государственный энергетический университет имени В.И. Ленина»,
E-mail: Saikin@eef.ispu.ru

УДК 621.318

О.В. ДЕМИДЕНКО, студент,
М.С. САЙКИН, к.т.н., доцент

Ивановский государственный энергетический университет имени В.И. Ленина
153003 г. Иваново, ул. Рабфаковская 34
E-mail: demide1989@mail.ru

Моделирование магнитожидкостного герметизатора газовой среды и его экспериментальная проверка

Аннотация: Приводятся результаты численных и экспериментальных исследований критического перепада магнитожидкостного герметизатора газовых сред. Проведена оценка относительной погрешности расчётных и экспериментальных результатов при скоростях вращения вала в диапазоне 5 -15 м/с. Проведена сравнительная оценка перепада давлений герметизатора для различных материалов магнитопровода.

Ключевые слова: магнитожидкостный герметизатор, магнитная жидкость, постоянный магнит.

M. S. SAIKIN Candidate of Engineering, docent,
O.V. DEMIDENKO, student, (ISPU)

Ivanovo State Power Engineering University
153003 Ivanovo, Rabfakovskaya St., 34
E-mail: demide1989@mail.ru E-mail: Saikin@eef.ispu.ru

Modeling of a magnetic fluids seal of the gas environment and its experimental check

Abstract. Results of numerical and pilot studies of critical difference of a magnetic fluids seal of gas environments are given. The assessment of a relative error of settlement and experimental results is carried out at speeds of rotation of a shaft in range of 5 - 15 m/c. The comparative assessment of difference of pressure of a seal for various materials of a magnetic conductor is carried out.

Key words: magnetic fluids seals, magnetic fluids, permanent magnet.

Одним из условий надёжной герметизации вращающихся валов технологического оборудования, содержащего газы, является отсутствие утечек. Традиционные типы уплотнений не обеспечивают полной герметизации вращающихся валов, что приводит к возникновению протекания, изменению химического состава газовой смеси внутри герметизируемого объёма, нарушению технологических циклов, браку продукции, аварии технических систем.

Требование полной герметичности вращающихся валов может быть выполнено только за счёт использования магнитожидкостных герметизаторов (МЖГ). Они обладают существенными преимуществами перед традиционными типами уплотнений, а именно: абсолютной герметичностью 10^{-6} – 10^{-7} мм.рт.ст., низким собственным моментом трения, высоким ресурсом работы (до 50000 часов), простотой технического обслуживания.

Целью работы является численное исследование МЖГ для герметизации вала вентилятора диаметром 170 мм, предназначенного для газодинамического контура. Моделирование магнитного поля МЖГ проводилось на основе метода конечных элементов, реализованного в интегрированных средах ELCUT 5.10 и FEMM 4.2. Исходными данными для проведения расчёта является: величина рабочего зазора МЖГ, $\delta=0,15$ мм, величина шага зубца $b=3$ мм, и площадки при его основании $t=0,2$ мм. (рис.1).

Зубец в форме прямоугольной трапеции, с углом при основании 45° , выполнен на втулке, посаженной на немагнитопроводный вал. Толщина втулки 4 мм. При моделировании магнитного поля были выбраны две марки сталей: Сталь 10 и Сталь 20х13. В качестве источника магнитного поля использовался постоянный магнит КС-37 с величиной остаточной индукции 0,77 Тл. и коэрцитивной силой 540 кА/м. В рабочей зазор МЖГ была заправлена магнитная жидкость (МЖ) с намагниченностью насыщения 40 кА/м.

Результатами расчёта являются величины максимальной B_{\max} и минимальной B_{\min} магнитных индукций под зубцами МЖГ.

Магнитопровод МЖГ состоит из постоянного магнита 1, двух полюсных приставок 2, и магнитопроводящей втулки 3, расположенной на немагнитном валу 4. В рабочем зазоре δ , находится магнитная жидкость (МЖ) 5.

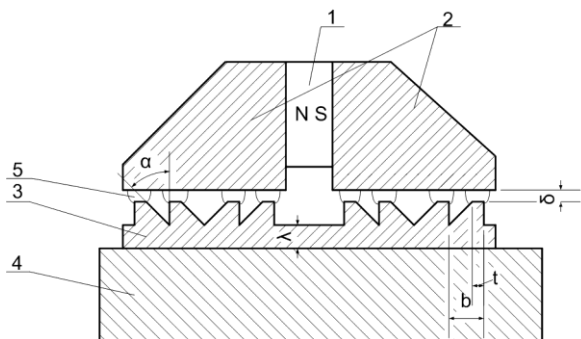


Рис. 1. Конструкция магнитожидкостного герметизатора

Результаты численных исследований представлены в виде картины распределения магнитной индукции в рабочем зазоре МЖГ (рис. 2).

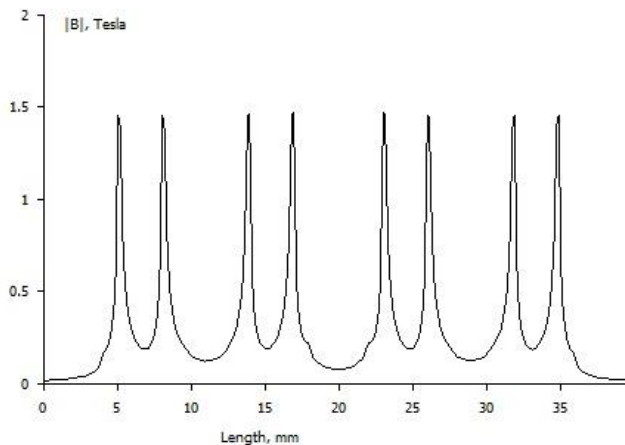


Рис. 2. Распределения магнитной индукции в рабочем зазоре МЖГ

По результатам расчёта определялся критический перепад давления [1,2].

$$\Delta P_{cm} = M_{s0} (B_{max} - B_{min})$$

где: M_{s0} - начальная намагничённость насыщения МЖ; B_{max}, B_{min} - максимальная и минимальная магнитная индукция под зубцом.

Экспериментальные исследования по определению критического перепада давлений МЖГ, проведёны на лабораторном стенде, который представляет собой макет узла МЖГ, вал которого вращался с заданной скоростью электродвигателем постоянного тока. Высокая сходимость результатов расчёта и эксперимента получена на скоростях вращения вала МЖГ до 5-7 м/с., при этом величина относительной погрешности составила 12-15%, причём большее значение критического перепада давлений соответствовало экспериментальным результатам.

При увеличении скорости вращения вала, до 12 - 15 м/с, величина относительной погрешности расчётных и экспериментальных результатов составляла 15-20%, однако большие значение перепада давлений соответствовали результатам расчёта. Это объясняется тем, что при больших скоростях вращения вала в расчётной модели по определению критического перепада давлений, не учитывается влияние центробежных сил действующих на МЖ в рабочем зазоре МЖГ.

Кроме этого, при больших скоростях вращения вала происходит нагрев МЖ. Это приводит к снижению её намагничённости насыщения и, как следствие, уменьшению критического перепада давлений МЖГ.

Литература

- 1. Сайкин М.С.** Особенности конечно-элементного моделирования электро-механических магнито-жидкостных герметизаторов / М.С. Сайкин // Электротехника и прикладная математика: сб. докл. Науч. Семинара. - Иваново, 2003. - С.42–44.
- 2. Saykin, M.** Seals Finite Elements Model on Nanomagnetic Liquids Basis / Michail Saikin // Topical Problems in the Field of Electrical and Power Engineering: 7th International Symposium, Narva-JOesuu, Estonia, June 15-20. - 2009. - P.57-58

Демиденко Олег Викторович

ФГБОУВПО «Ивановский государственный энергетический университет имени В.И. Ленина»,

E-mail: demide1989@mail.ru

Сайкин Михаил Сергеевич

ФГБОУВПО «Ивановский государственный энергетический университет имени В.И. Ленина»,

E-mail: Saikin@eef.ispu.ru

ФГБОУ ВПО Национальный исследовательский университет "МЭИ"
111250, Россия, г. Москва, Красноказарменная улица, дом 17
E-mail: Artur.Grishin.1990@mail.ru

Концепция построения зарядных станций быстрого заряда для электробусов с использованием мощностей тяговой сети

Аннотация. Для эксплуатации электробусов в г. Москве необходимо создать развитую инфраструктуру зарядных станций. Для этого нужны не только традиционные зарядные станции, но и станции быстрого заряда для электробусов, способные заряжать аккумуляторную батарею электробуса за 15 минут на 80%. Мощность такой зарядной станции должна быть порядка 400 кВт. В данной статье предлагается использовать существующую сеть тяговых подстанций для развертывания пунктов заряда. В таком случае, тяговая подстанция будет оснащаться зарядным устройством, подключаемым к существующей системе электроснабжения троллейбуса (трамвая) и терминалом для быстрого заряда электромобилей и электробусов. Благодаря этому преобразователь может иметь модульную конструкцию, что позволит получить необходимую мощность.

Ключевые слова: зарядная станция, электробус, преобразователь, модульная конструкция.

A.Y. GRISHIN, postgraduate
"National research Institute "MPEI"
111250, Russian Federation, Moscow
Krasnokazarmennayastreet, house 17. Artur.Grishin.1990@mail.ru

The concept of creation charging station of a rapid charge for electric buses with the use of electric-traction network capacity

Abstract. For operation of electric buses in Moscow it is necessary to create the developed infrastructure of charging stations. For this purpose it is necessary not only traditional charging stations, but also stations of a fast charge for electric buses, capable to charge the electric buses battery in 15 minutes for 80%. Power of such charging station has to be about 400 kW. In this article it is offered to use the existing network of traction substations for expansion of points of a charge. In that case, the traction substation will be equipped with the charger connected to the existing power supply system of the trolleybus (tram) and the terminal for a fast charge of electric cars and electric buses. Due to it the converter can be a modular design that will allow to receive necessary power.

Keywords: charging station, electrobus, converter, modular design.

Москва, как и любой другой мегаполис нуждается в экологически чистом городском транспорте. Таким транспортом может стать электробус. Для того чтобы эксплуатация электробусов в г. Москве стала реальностью необходимо создать развитую инфраструктуру зарядных

станций. Для этого нужно создавать станции быстрого заряда для электробусов. В России на данный момент нет ни одного производителя, который бы производил такие станции. Поэтому решение этой проблемы является важной государственной задачей.

Характеристики зарядных станций быстрого заряда для электробуса приведены в табл. 1.

Таблица 1. Характеристика зарядных станций

Полный заряд	Время, ч	3-6
	Потребляемая электроэнергия, кВт*ч	14-100
	Мощность, кВт	100-400
	Цикл жизни	1000-2000
Частичный заряд до 80% от полной емкости аккумуляторных батарей	Время, мин	5-20
	Потребляемая электроэнергия, кВт*ч	10-20
	Мощность, кВт	200-400
	Цикл жизни	1000-2000

Таким образом, зарядная станция быстрого заряда для электробусов должна быть способна выдавать мощностью от 100 до 400 кВт и ток до 1000А [1]. Это огромная мощность и поэтому использовать мощность сети 380В проблематично.

Разрешением вопросов связанных с выделением больших мощностей для организации пунктов быстрого заряда является использование существующей сети тяговых подстанций как площадки для развертывания пунктов заряда. Наличие нужных резервов мощности, распределенных по всей территории города, существующая служба обслуживающего персонала, а так же размещение рядом с основными маршрутами пассажирского транспорта являются ключевыми факторами в определении стратегии формирования городской сети станций быстрого заряда для электромобильного транспорта.

Структурная схема зарядной станции показана на рис. 1.

Тяговая подстанция оснащается зарядным устройством, подключаемым к существующей системе электроснабжения троллейбуса (трамвая) и терминалом (колонкой зарядной станции) для быстрого заряда электромобилей и электробусов.

Основные функции управления зарядом, осуществляемые в терминале:

- установка выходных значений тока и напряжения заряда;
- выбор способа зарядки (по времени, по количеству электроэнергии, на определенную сумму)
- выбор промежутка времени включения\выключения заряда
- возможность управления зарядом (включение\отключение)
- индикация хода зарядки (напряжение, ток ,время окончания заряда)

- индикация неисправности узлов
- выбор способа оплаты

Сама зарядная станция состоит из:

- Шкафа защиты, в котором размещается быстродействующий выключатель постоянного тока и разъединитель.
- Преобразователя, который преобразует напряжение с шин постоянного тока тяговой подстанции в заданное напряжение заряда, обеспечивает защиту от коротких замыканий и перегрузок на выходе зарядной станции. В конструкции преобразователя используется высокочастотный способ преобразования. Это способствует снижению массы и габаритов, увеличению КПД и повышению точности управления процессом заряда.

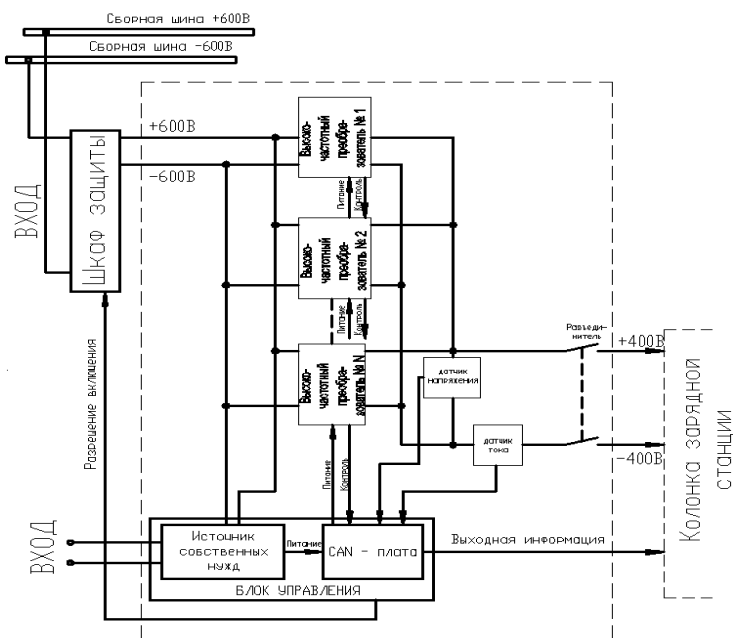


Рис. 1. Структурная схема зарядной станции

Преобразователь имеет модульную конструкцию и состоит из нужного числа преобразователей малой мощности, которые работают параллельно и способны в режиме совместной работы выдавать ток 1000А при напряжении 400В.

Модульная конструкция позволяет оптимизировать параметры согласующего трансформатора, что чрезвычайно важно при реализа-

ции устройств заряда высоковольтных накопителей. При параллельном соединении модулей увеличивается зарядный ток. Кроме того, модульность позволяет унифицировать выпуск устройств заряда различной мощности и существенно сократить время новых разработок [2].

Литература

1. **Justino, J.C.G.**, Parreiras, T.M.; de J Cardoso Filho, B. - Hundreds kW charging stations for e-buses operating under regular ultra-fast charging. Energy Conversion Congress and Exposition (ECCE), 2014 IEEE.
2. **Поляков В.** Квазирезонансные преобразователи с дозированной передачей энергии// Силовая электроника. – 2015. № 1.

УДК 621.316.926

Е.С. ЗАЙЦЕВ, ст. преподаватель,
В.Д. ЛЕБЕДЕВ, к.т.н., доцент

Ивановский государственный энергетический университет имени В.И. Ленина
153003 г. Иваново, ул. Рабфаковская 34
E-mail: evgeniy1589@mail.ru

Разработка математического алгоритма для расчёта температуры жилы кабеля с изоляцией из сшитого полиэтилена в режиме реального времени

Аннотация. Разработана методика расчёта температуры жил высоковольтных силовых кабелей в режиме реального времени на основе данных о температурных профилях экранов и токов в жилах. Выполнена оценка адекватности предложенных алгоритмов расчёта с помощью конечно-элементного метода моделирования.

Ключевые слова: температура, высоковольтный силовой кабель, пропускная способность, тепловая схема замещения.

V.D. LEBEDEV Candidate of Engineering, docent,
E.S. ZAITSEV senior Teacher

Ivanovo State Power Engineering University
153003 Ivanovo, Rabfakovskaya St., 34
E-mail: vd_lebedev@mail.ru, evgeniy1589@mail.ru

Development of a mathematical algorithm to calculate the conductor temperature in real time

Abstract. The method for calculating the core temperature of high voltage power cables in real time based on profiles of temperature screens and currents in the cores was developed. The evaluation of the of the proposed calculation algorithms adequacy was performed using the finite element method of simulations.

Key words: temperature, high-voltage power cable, capacity, thermal equivalent circuit.

В [1] обоснована необходимость использования математических моделей нестационарного теплового поля совместно со средствами измерения распределённой температуры экранов кабелей, а также тока в жилах и экранах для создания системы мониторинга пропускной способности высоковольтных кабельных линий (ВКЛ) с изоляцией из сшитого полиэтилена.

Известно, что пропускная способность высоковольтных кабелей определяется температурой жилы в длительном рабочем режиме. Поэтому возникает задача расчёта температуры жилы в режиме реального времени.

В литературе [2-4] в качестве расчётной методики указывается стандарт IEC 60853-2 [5]. Но этот стандарт предназначен для проектных расчётов температуры жилы, то есть, когда кабель ещё не введён в эксплуатацию. Каким образом методики, изложенные в [5], применяются для расчёта температуры жилы в режиме реального времени, в [2-4] и других литературных источниках авторами не выявлено. Поэтому решено исследовать методику, представленную в [5] для расчета жилы кабеля в режиме реального времени.

На основе методики [5] была составлена тепловая схема замещения (рис. 2, а) для коаксиального кабеля, связывающая температуру жилы с температурой экрана.

Переходный процесс в полученной схеме поддается аналитическому описанию только в случае, когда температура в экране и действующее значение тока в жиле изменяются по известным законам. При решении задачи в режиме реального времени законы изменения тока в жиле и температуры в экране не известны, а их графики имеют сложную форму, поэтому расчёт необходимо выполнять численным методом. В [6] описан подходящий способ расчёта переходных процессов на основе дискретных моделей электрических цепей построенных с помощью неявного метода интегрирования – метода трапеций. Воспользуемся им для расчёта температуры жилы на основе тепловой схемы замещения, изображённой на рис. 1, а.

В соответствии с этим методом, исходную схему на каждом шаге интегрирования представляют схемой, содержащей только действующие в цепи источники, резистивные элементы и зависимые источники, заменяющие индуктивные и ёмкостные элементы. Таким образом, дискретная модель расчётной схемы замещения будет выглядеть так,

как показано на рис. 1, б, при этом $R_{C1} = \frac{h}{2C_1}$, $R_{C2} = \frac{h}{2C_2}$, где h – шаг

интегрирования по времени, с.

$$Q_{C1,k-1} = \frac{T_{жс,k-1}}{R_{C1}} + q_{C1,k-1}, \quad T_{C2,k-1} = T_{2,k-1} + q_{C2,k-1}R_{C2},$$

где $q_{C2,k-1}$ – тепловой поток в ёмкости C_1 на $k-1$ шаге интегрирования, Вт/м; $T_{2,k-1}$ – температура в узле 2 на $k-1$ шаге интегрирования (аналог электрического потенциала), °K.

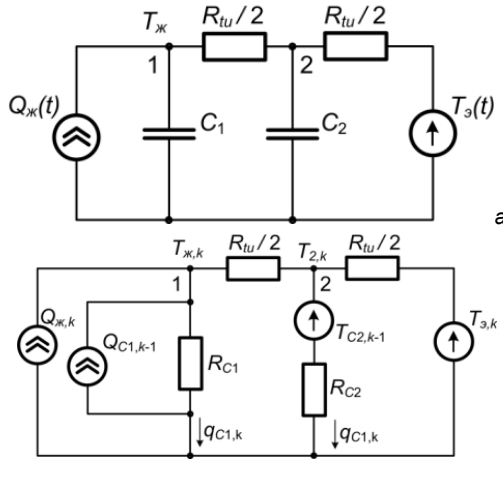


Рис. 1. а) тепловая схема замещения; б) дискретная модель схемы замещения

На основе полученной схемы температуру жилы на каждом шаге интегрирования можно рассчитать с помощью законов Кирхгофа и Ома. Данная схема составлена для одного поперечного сечения кабеля. Поскольку на разных участках ВКЛ величина температуры экрана $T_{\text{э}}$ разная, для расчёта температуры жилы на всей длине кабельной линии (КЛ) с некоторым пространственным разрешением требуется рассчитывать переходные процессы во множестве поперечных сечений. Пространственное разрешение (количество точек с известной температурой на единицу длины кабеля) зависит от системы мониторинга распределённой температуры и длины КЛ.

Оценку адекватности полученной математической модели можно выполнить путём сравнения результатов их расчёта с результатами, полученными с помощью метода конечных элементов (МКЭ). В [1, 7] описаны примеры таких моделей.

Для проверки алгоритма расчёта температурного профиля жилы был выполнен вычислительный эксперимент в программе COMSOL Multiphysics по нагреву ВКЛ током нагрузки, изменяющимся по суточному графику, в течение 10 суток. Затем на основе полученного графика изменения температуры в экране был произведён расчёт изменения температуры жилы одного из однофазных кабелей с помощью предложенного выше алгоритма. Полученные графики температур представлены на рис. 2, а.

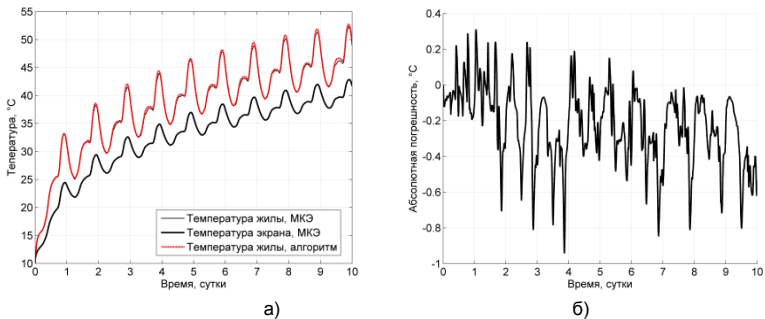


Рис. 3. а) графики температур, рассчитанных разными методами; б) абсолютная погрешность

По рисунку видно, что график температуры жилы, рассчитанный с помощью предложенного алгоритма, повторяет график температуры жилы, полученный с помощью метода конечных элементов. Погрешность расчёта не превышает 1°C (рис. 2, б), что говорит об адекватности разработанного алгоритма расчёта температуры жилы.

Литература

1. Лебедев В.Д., Зайцев Е.С. Интеллектуальная система мониторинга пропускной способности и защиты от перегрева высоковольтных кабельных линий с изоляцией из сшитого полиэтилена // XXII междунар. науч.-практ. конф. «Релейная защита и автоматика энергосистем 2014»: сб. докл. Москва: 2014. С. 292-298.
2. А.В. Малышев, Н.В. Кривошеев, Вольфганг К. Маршнер, Мониторинг силовых кабельных линий с системой RTTR и его влияние на оптимизацию пропускной способности кабельной сети, ЭЛЕКТРО, №2 (2008), с. 22-24.
3. В.В. Беляков, А.В. Малышев, Н.В. Кривошеев, Вольфганг К. Маршнер, Мониторинг силовых кабельных линий с адаптацией к условиям окружающей среды в режиме реального времени, ЭЛЕКТРО, №5 (2008), с. 38-40.
4. Kuljit Singh, Dan Watley, Cable Monitoring Solution - Predict with Certainty, Cabos'11 -Second Seminar on Undergrounding of Electric Distribution Networks, Maceió, Brazil, 2011.
5. IEC 60853-2 Calculation of the Cyclic and Emergency Current Ratings of Cables, Part 2: Cyclic Rating Factor of Cables Greater than 18/30 (36) kV and Emergency Ratings for Cables of All Voltages, IEC Std. 60853-2, 1989.
6. Основы теории цепей: Учебник для вузов / Г.В. Зевеке, П.А. Ионкин, А.В. Нетушил, С.В. Страхов. – 5-е изд., перераб. – М.: Энергоатомиздат, 1989. – 528 с. С. 271-273.

Лебедев Владимир Дмитриевич,

ФГБОУ ВПО «Ивановский государственный энергетический университет имени В.И. Ленина»,
e-mail: vd_lebedev@mail.ru

Зайцев Евгений Сергеевич,

ФГБОУ ВПО «Ивановский государственный энергетический университет имени В.И. Ленина»,
e-mail: evgeniy1589@mail.ru

УДК 621.43.056

Е.А. ЧАЩИН, к.т.н., доцент, О.А. ЯКОВЛЕВ, инженер

Ковровская государственная технологическая академия имени В.А. Дегтярева
601910 г. Ковров Владимирской обл., ул. Маяковского 19

E-mail: kanircha@list.ru

Повышение топливной экономичности мобильной электростанции

Аннотация. Определены взаимосвязи между элементами энергетической системы. На базе генератора модели DPG1101i разработан опытный образец и построены его энергетические характеристики, показано что КПД мобильной электростанции нелинейно зависит от нагрузки и не превышает 10% при удельном расходе топлива более 1,5 кг/кВт·ч.

Ключевые слова: тепловая электростанция, двигатель внутреннего сгорания, топливная экономичность.

YE.A. CHASCHIN, O.A. YACOVLEV

Kovrov State technological academy, Kovrov, Russian Federation

E-mail: kanircha@list.ru

Increasing fuel economy of the mobile power plant

Abstract. Defined interrelations between power plants elements. Based on existing model of the power plant – DPG1101i, developed a prototype with specified features: power plant efficiently nonlinear depends on load and did not reaching 10% at specific fuel consumption more than 1,5 kg/kWh.

Key words: CHP power plant, internal combustion engine, fuel economy.

В настоящее время использование мобильных электростанций возможно для решения ряда задач, одной из которых является резервирование электропитания. При использовании генератора в качестве аварийного оборудования в настоящее время широко используются бензиновые генераторы, работающие в диапазоне мощностей до 15 кВт, дизельные генераторы мощностью свыше 15 кВт, газопоршневые мощностью свыше МВт и газотурбинные, мощностью до десятков МВт [1]. Для электропитания оборудования мощностью до 15 кВт в условиях возможной работы с минимальной нагрузкой работы, для нечастых запусков при общей наработке до 250 моточасов/год наиболее предпочтительным является генератор с приводом на основе бензинового двигателя внутреннего сгорания. Удельный расход топлива у бензогенераторов серийного выпуска составляет 0,3-0,45 кг/кВт·ч, таким образом, топливная экономичность двигателя внутреннего сгорания (ДВС) является одним из основных параметров, определяющих потребительские качества, а также конкурентоспособность бензиновых генераторов на мировом рынке [2]. А повышение топливной экономич-

ности остается наиболее актуальной проблемой, во многом определяющей тенденции развития ДВС.

Методы повышения топливной экономичности бензиновых ДВС хорошо известны, к ним относятся повышение степени сжатия, применение более рациональных форм камер сгорания, расслоение и турбулизация заряда, совершенствование систем питания и зажигания, снижение сопротивления на впуске и уменьшение потерь в узлах трения и на привод вспомогательного оборудования. К числу известных путей снижения выбросов относится метод воздействия на рабочий процесс через состав топлива использованием различных присадок [3]. Так, при использовании в качестве присадки воды в количестве до 7% экономичность улучшается на 2-6% , содержание NO_x уменьшается на 8-10% при одновременном снижении дымности и температуры отработавших газов на 20-25%. Однако добавка воды способствует повышению содержания углеводородов в отработавших газах, кроме того при этом значительно ухудшаются массогабаритные характеристики ДВС, кроме того практическое использование подобного метода затруднено необходимостью создания стабильных топливных эмульсий. Известны так же другие способы изменения физических свойств топлива, однако всем им свойственен такой недостаток как затруднение оперативного управления физическими свойствами топлива.

Наиболее прогрессивным направлением в достижении высоких КПД представляется совершенствования характеристик тепловых двигателей воздействием на физические свойства топливно-воздушной смеси (ТВС). При воздействии электромагнитными полями непосредственно на топливо, рост эффективности ДВС не превышает 1-3% [4]. Известно, что электростатическая обработка воздуха сопровождается увеличением в нем концентрации радикалов O , H , OH и приводит к образованию синглетного кислорода $\text{O}_2(a^1\Delta_g)$ [5]. Наличие и концентрация $\text{O}_2(a^1\Delta_g)$ в ТВС влияет на процессы воспламенения и уменьшение времени индукции ТВС при сгорании ТВС в рабочем объеме ДВС [6-9]. Переход на управление полнотой сгорания ТВС за счет изменения концентрации в ТВС синглетного кислорода, синтезируемого из молекул кислорода электростатической обработкой воздуха позволит повысить топливную экономичность на 10% при одновременном снижении выбросов CO на 9-14 %.

В исследовании были поставлены и решены следующие задачи:

- проведен анализ конструктивных элементов, введение которых в устройство смесеобразования ДВС, позволяет обеспечить соответствие времени рабочего цикла ДВС и времени сгорания ТВС, тем самым достичь уменьшения расхода топлива при сохранении энергетических характеристик.

- разработана математическая модель, описывающая влияние ионизации ТВС на энергетические характеристики тепловых электростанций, в том числе в переходных режимах;

- разработано устройство ионизации воздушной смеси электростатической обработкой и выполнено экспериментальное исследование изменения эксплуатационных параметров мобильных тепловых электростанций на базе ДВС;

- определена степень ионизации ТВС, обеспечивающая достижение максимального повышения полноты сгорания ТВС путем обеспечения совпадения времени рабочего цикла ДВС и времени сгорания ТВС в каждом установившемся режиме, а так же при эксплуатации в переходных режимах.

Экспериментальная установка выполнена на базе асинхронного генератора постоянного тока с инверторным преобразователем и непосредственным приводом от двухтактного бензинового двигателя модели DPG1101i номинальной/максимальной электрической мощностью 800/900 Вт. Энергоустановка питается топливом АИ-92 ГОСТ Р 51105-97 в смеси с моторным маслом 1:10 и необходимым для его сжигания воздухом. Расход топлива в установившемся режиме измерялся посредством измерения секундомером времени, затрачиваемого на расход топлива из мерной емкости с ценой деления 10 см^3 . Изменение электрической нагрузки генератора осуществлялось подключением ступенчатого нагрузочного банка. Измерения выходного напряжения и тока выполнялись мультиметром типа Protek 7002, класс точности прибора 0,5. Результаты исследований показали, что повышение эффективности процесса сгорания позволит во всем интервале рабочих нагрузок N_b от 0,1 до 0,9 кВт обеспечить КПД по отпуску электроэнергии на уровне 10%, что обеспечит для нагрузки 0,9 кВт снижение расхода топлива в 1,8 раз с $3,8 \cdot 10^{-4} \text{ кг/с}$ до $2,1 \cdot 10^{-4} \text{ кг/с}$. Что в условиях переменной нагрузки позволит реализовать до 10% экономии удельного часового расхода топлива за счет его сохранения на уровне 0,9 кг/кВт ч.

В работе рассмотрен вопрос реализации ресурсосберегающих технологий, а именно: обеспечение реализации минимального удельного расхода топлива для любого установившегося режима за счет увеличения полноты сгорания ТВС в рабочем объеме ДВС. Предложено устройство электростатической обработки топливно-воздушной смеси, обеспечивающее снижение расхода топлива мобильной электростанции до 10%.

Литература

1. **Алиев, И.И.** Справочник по электротехнике / Серия «справочники». – Ростов н/Д: Феникс, 2003. - 480 с.;
2. **Чащин Е.А.** Общая энергетика: учебное пособие / Е.А. Чащин, Н.П. Бадалян, Л.И. Шеманаева. - Ковров: ФГБОУ ВПО «КГТА им. В.А.Дегтярева», 2012. – 330 с.
3. **Каня В.А.** Конспект лекций по дисциплине «Эксплуатационные материалы» для студентов специальностей 240400 «Организация и безопасность движения», 060800 «Экономика и управление на предприятии (транспорта)» очной и заочной форм обучения (в том числе сокращённых) / сост. В.А. Каня. – Омск: СибАДИ, 2005. –164.

4. **Микипорис Ю.А.** Интенсификация процессов в жидкостных системах мобильных машин. Монография. - Ковров: КГТА, 2005.- 148 с.
5. **Кондратьев В.Н.** Кинетика и механизм газофазных реакций М. "Наука", 1974
6. **Чашин Е.А.** Ионизатор воздуха для двигателя внутреннего сгорания / Е.А. Чашин, Ю.В. Молокин, О.А. Яковлев / Патент РФ № 2464441 от 09.08.2011.
7. **Чашин Е.А.** Увеличение полноты сгорания топливно-воздушной смеси в рабочем объеме теплового двигателя электростатической обработкой / Е.А. Чашин, О.А. Яковлев / Вестник машиностроения – М., 2012.- №6, с. 23-26.
8. **Чашин Е.А.** Электростатическая обработка топливовоздушной смеси / Е.А. Чашин, Ю.В. Молокин, О.А. Яковлев / Омский научный вестник, 2014.- №2(130), с. 185-190.
9. **Чашин Е.А.** Устройство электростатической обработки для снижения расхода топлива мобильной электростанции / Е.А. Чашин, Ю.В. Молокин, О.А. Яковлев / Современные проблемы науки и образования. – 2014. – № 4; URL:<http://www.science-education.ru/118-14448> (дата обращения: 29.08.2014).

УДК 681.513.3

В.В. СУЛТАНОВ, магистр
Т.Р. ТЕРЕГУЛОВ, к.т.н., доцент

Уфимский государственный авиационный технический университет
450000 г. Уфа, ул. Карла Маркса 12
E-mail: demonspe@gmail.com

Энергоэффективная одноосная система слежения за солнцем на основе AVR микроконтроллера

Аннотация. В результате исследований конструкций систем слежения за солнцем были выявлены основные недостатки при использовании их в условиях климата республики Башкортостан. Для повышения надежности и энергоэффективности была спроектирована конструкция системы слежения за солнцем под управлением микроконтроллера.

Ключевые слова: система слежения за солнцем, одноосная, микроконтроллер, солнечная энергетика, пассивная.

V.V. SULTANOV, undergraduate,
T.R. TEREGULOV, Candidate of Engineering, docent,

Ufa State Aviation Technical University,
450005, Ufa, Karl Marx st., 12. *E-mail: demonspe@gmail.com*

Energy-efficient single-axis sun tracking system based on AVR microcontroller

Abstract. As a result of research designs sun tracking systems have been identified the main drawbacks when used in a climate of Bashkortostan. To improve the reliability and efficiency of the system design was engineered sun tracking under control of a microcontroller.

Key words: system for tracking the sun, uniaxial, microcontroller, solar energy, passive.

Основной проблемой при использовании фотоэлектрических электростанций в качестве автономного источника электроэнергии на территории республики Башкортостан является высокая цена самих солнечных панелей, впоследствии этого высокая стоимость одного киловатт-часа «солнечной» электроэнергии, и меньшая эффективность под действием климатических и географических факторов. Основной целью проектирования системы пассивного слежения за солнцем на основе микроконтроллера является значительное повышение эффективности автономной системы электроснабжения за счет незначительного увеличения стоимости системы.

Одноосная система слежения за солнцем обеспечивает поворот солнечных панелей в сторону солнца в течение всего светового дня, и позволяет повысить эффективность генерирования электроэнергии до 40%.

В маломощных системах автономного электроснабжения, например, загородного дома либо вышек сотовой связи иногда используют простые устройства активного слежения за солнцем на основе микросхем операционного усилителя («LM324» или «LM1428») и фоторезисторов. Плюсами данных устройств являются простота и дешевизна. Среди минусов можно отметить относительно малую энергоэффективность, что очень важно в системах автономного электроснабжения на основе солнечных панелей, и нестабильную работу в облачную и пасмурную погоду.

Большую надежность и энергоэффективность имеет система пассивного слежения за солнцем на основе микроконтроллеров с низким энергопотреблением таких как «atmega8L-8PU» или «atmega8515-16AU».



Рис. 1. Микроконтроллер «atmega8L-8PU»

Угол азимута солнца меняется в зависимости от времени года изо дня в день. Относительное количество солнечного излучения падающего на солнечную батарею зависит от угла между падающими солнечными лучами и нормали к плоскости батареи.

Для различных значений углов относительная интенсивность излучения равняется $\cos\alpha$, где α – угол между солнечными лучами и нормалью к плоскости солнечной панели. На рис. 2 изображена зависимость солнечного излучения падающего на солнечную батарею от угла между нормалью к плоскости панели и падающими лучами.

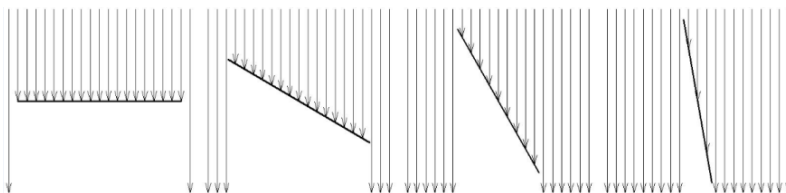


Рис. 2. Поток солнечного излучения падающего на батарею

На кафедре электромеханики УГАТУ разрабатывается система слежения за солнцем, которая позволяет без значительных затрат повысить эффективность солнечных электростанций автономного электропитания.

В макете устройства в качестве привода используется мотор-редуктор малой мощности. Управление направлением вращения оси осуществляется программным путём: подается напряжения на базы транзисторов в мостовой схеме (рис. 3).

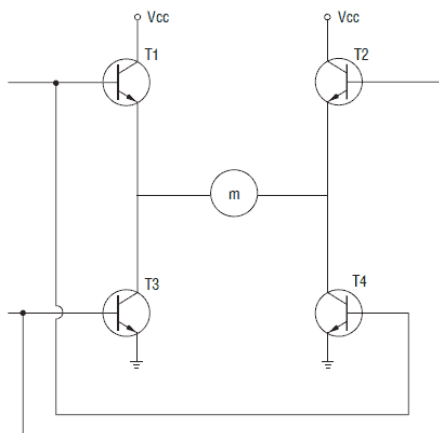


Рис. 3. Мостовая схема управления мотор-редуктором на транзисторах

В зависимости от географического расположения системы в память контроллера вводятся координаты точки расположения. Так же настраивают точное местное время и дату. Микроконтроллер на основе

данных о текущем времени и дате рассчитывает угол азимута и угол места солнца. Опираясь на рассчитанные данные через определенный интервал времени будет подавать сигнал на базы транзисторов в мостовой схеме, которые в свою очередь замыкают цепь питания электропривода, поворачивающего солнечную панель на определенный угол.

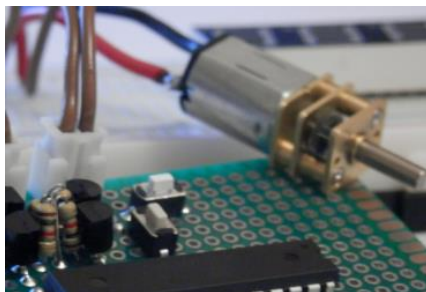


Рис. 4. Мотор-редуктор и мостовая схема управления

Для исключения самопроизвольного поворота солнечных панелей от ветра и при других воздействиях, в качестве механизма передачи момента от электродвигателя к поворотной раме используется червячная передача. При повороте рамы энкодер подает импульсы на порты микроконтроллера, тем самым рассчитывается угол, на который была повернута рама и определяется момент остановки электродвигателя. В качестве контрольных датчиков положения поворотной рамы солнечной панели используются герконы.

Использование данной системы слежения за солнцем позволяет значительно увеличить эффективность маломощных фотоэлектрических электростанций при незначительном повышении стоимости всей установки. Вследствие этого уменьшается стоимость киловатт-часа солнечной электроэнергии выработанной такой электростанцией.

Литература

1. **Трамперт В.**, Измерение, управление и регулирование с помощью AVR-микроконтроллеров.: пер. с нем. – К.: "МК-Пресс", 2006. – 208 с, ил.
2. **Гребнев В.В.**, Микроконтроллеры семейства AVR фирмы Atmel. – М.: ИП РадиоСофт, 2002. – 176 с: ил.

Султанов Владимир Вячеславович,

ФГБОУ ВПО «Уфимский государственный авиационный технический университет»,
e-mail: Demonspe@gmail.com

Терегулов Тагир Рафаэлевич,

ФГБОУ ВПО «Уфимский государственный авиационный технический университет»,
e-mail: t15@bk.ru

УДК 621.313.333

А.В. АЛЕЙНИКОВ, аспирант,
А.Н. ГОЛУБЕВ, д.т.н., профессор,
В.А. МАРТЫНОВ, д.т.н., профессор

Ивановский государственный энергетический университет имени В.И. Ленина
153003 г. Иваново, ул. Рабфаковская 34
E-mail: aleynikov-av@ya.ru

Математическая модель определения радиальных сил, действующих на зубцы синхронного двигателя с постоянными магнитами

Аннотация. Разработана математическая модель для расчета электромагнитных сил m -фазного синхронного двигателя с постоянными магнитами, учитывающая реальное распределение магнитного поля в активной зоне машины с учетом насыщения магнитной цепи, дискретного распределения многофазной обмотки статора по пазам и перемещения зубчатого сердечника статора относительно ротора с постоянными магнитами.

Ключевые слова: синхронный электропривод, радиальная электромагнитная сила, многофазный синхронный двигатель, виброшумовые характеристики.

A.V. ALEYNIKOV postgraduate student,
A.N. GOLUBEV Doctor of Engineering, professor,
V.A. MARTYNOV Doctor of Engineering, professor

Ivanovo State Power Engineering University
153003 Ivanovo, Rabfakovskaya St., 34
E-mail: Aleynikov_av@yandex.ru, alenikgo@yandex.ru, zav@toe.ispu.ru

Mathematical model for determine the radial forces acting on the teeth of a permanent magnet synchronous motor

Abstract:

A developed mathematical model for calculating the electromagnetic forces in a m -phase synchronous motor with permanent magnets, which takes into account the actual distribution of the magnetic field in the core of the machine, taking into account the saturation of the magnetic circuit, the discrete distribution of the multiphase stator windings and the displacement of the stator core.

Key words: synchronous electrical drive, radial electromagnetic force, multiphase drive, vibration characteristics.

Распространение в современных электроприводах синхронных двигателей с постоянными магнитами. Однако традиционные методы исследования двух- и трехфазных систем базируются на достаточно грубых допущениях и не адекватны возможностям современной вычислительной техники. В настоящее время перспективным является переход на многофазный вариант электропривода. Это делает актуальным

создание метода исследования многофазного электропривода, обеспечивающего решение задач анализа и синтеза с учетом специфики протекания электромагнитных процессов в m -фазных машинах на основе использования полевых моделей [1]

Экспериментальные исследования показывают, что радиальная составляющая электромагнитной силы, определяет основной уровень магнитных шумов электродвигателя.

Как показано в [2], радиальная сила F_r , действующая на зубец в сторону зазора, зависит от квадрата магнитного потока (1):

$$F_r = \frac{\Phi_Z^2}{2\mu_0 S_Z}, \quad (1)$$

где Φ_Z – радиальный магнитный поток, наконечник зубца.

Поскольку магнитный поток от разных полюсов создает тяговое усилие на зубец в сторону зазора, то в случае, когда часть потока замыкается через один зубец, результирующее значение потока, создающего радиальную силу, необходимо находить как интеграл от модуля индукции.

$$\Phi_Z = \int_s |B_n| ds, \quad (2)$$

где B_n – радиальная индукция наконечника зубца.

Для нахождения магнитного потока необходимо суммировать абсолютные значения магнитных потоков, протекающих через наконечник зубца в разных направлениях (2).

$$\Phi_Z = \left| \Phi_{ПМ+} + \Phi_{3К} \frac{S_{Z+}}{S_Z} \right| + \left| \Phi_{ПМ-} - \Phi_{3К} \frac{S_{Z-}}{S_Z} \right|, \quad (3)$$

где $\Phi_{ПМ+}$ и $\Phi_{ПМ-}$ – части магнитного потока, обусловленного действием постоянного магнита от южного (+) и северного (-) полюсов;

S_Z – площадь наконечника зубца;

S_{Z+} и S_{Z-} – площади зубца, соответствующие потокам $\Phi_{ПМ+}$ и $\Phi_{ПМ-}$;

$\Phi_{3К}$ – магнитный поток наконечника зубца, обусловленный действием только токов многофазной статорной обмотки.

Магнитный поток зубца, создаваемый обмоткой $\Phi_{3К}$ может быть определен как:

$$\Phi_{3К} = \lambda(\alpha) \cdot i_{3К}, \quad (4)$$

где $i_{3К}$ – ток рассматриваемого зубцового контура, который определяется как разность мгновенных токов двух соседних пазов;

$\lambda(\alpha)$ – магнитная проводимость зубцового контура.

Величина $\lambda(\alpha)$ при известном угле α определяется также с помощью численных методов расчета полей.

Токи зубцовых контуров (МДС) $[i_{3K}]$ могут быть выражены через значения токов ветвей машины $[i_B]$ с помощью сингулярной матрицы преобразования $[C]$:

$$[i_{3K}] = [C][i_B]. \quad (5)$$

Матрица $[C]$ имеет число столбцов, равное числу ветвей электрической цепи, и число строк, равное числу ветвей схемы замещения магнитной цепи. Элементом этой матрицы, расположенном в k -й строке и j -м столбце является число w_k , равное количеству витков с током j -й ветви электрической цепи i_{Bj} , охватывающих k -ю ветвь схемы замещения магнитной цепи. При этом, если число витков с током i_{Bj} создают в k -й ветви МДС, совпадающие с выбранным положительным направлением магнитного потока, то w_k берется со знаком "плюс". В противном случае число w_k берется со знаком "минус".

Таким образом, определив предварительно зависимости $\Phi_{ПМ+}(\alpha)$, $\Phi_{ПМ-}(\alpha)$, $S_{Z+}(\alpha)$, $S_{Z-}(\alpha)$ и $\lambda(\alpha)$, можно при известных токах в обмотке статора и положении ротора относительно статора α найти радиальные силы, действующие на зубцы СДПМ.

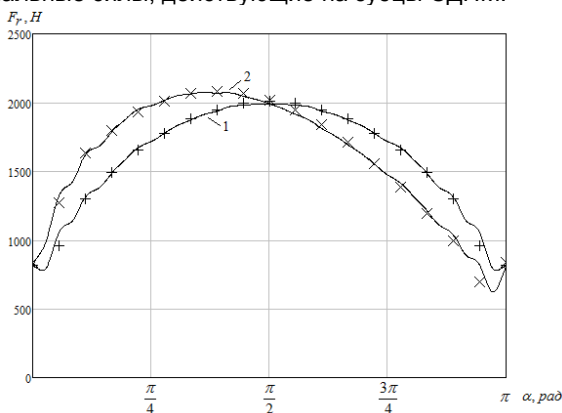


Рис. 1. Радиальная сила, действующая на зубец синхронного двигателя:
1 – радиальная сила, действующая на зубец статора на холостом ходу,
2 – радиальная сила при номинальной нагрузке двигателя

На рис. 1 представлены кривые радиальных сил, действующих на один из зубцов статора девятифазного СДПМ. При этом сплошными линиями изображены кривые сил, определенные по предлагаемой методике, а отдельными точками («крестиками») представлены значения сил, полученных непосредственно из расчета поля в программном комплексе Elcut, при тех же токах с учетом с учетом кривой намагничивания стали статора.

На основе данной модели возможно построение систем управления двигателем, позволяющих снизить пульсации радиальных сил, действующих на зубцы машины, что существенно улучшит виброшумовые характеристики.

Литература

1. **Голубев А.Н., Лапин А.А.** Многофазный синхронный регулируемый электропривод/ ГОУВПО «ивановский государственный энергетический университет имени В.И. Ленина». – Иваново, 2008. -156 с.
2. **Иванов-Смоленский А.В.** Электромагнитные силы и преобразование энергии в электрических машинах: Учеб. пособие для вузов по спец. «Электромеханика». – М.: Высш. шк., 1989.

СЕКЦИЯ «ВЫСОКОВОЛЬТНЫЕ ЭЛЕКТРОЭНЕРГЕТИКА, ЭЛЕКТРОТЕХНИКА И ЭЛЕКТРОФИЗИКА»

УДК 53.043:538.958:537.632/.636:54-116

М.Н. ШИПКО^{1,2}, д.т.н., профессор,
А.И. ТИХОНОВ², д.т.н., профессор,
М.А. СТЕПОВИЧ^{1,3}, д.ф.-м.н., профессор,
А.В. СМИРНОВ²

¹ Ивановский филиал Российского экономического университета
имени Г.В. Плеханова

² Ивановский государственный энергетический университет имени В.И. Ленина

³ Калужский государственный университет имени К.Э. Циолковского

² 153000, г. Иваново, ул. Дзержинского, д. 53, ИГЭУ

E-mail: ivrgteu_nir@mail.ru

Об использовании фотоэлектронной эмиссии для изучения структуры жидких диэлектриков

Аннотация. Изучен процесс фотоэлектронной эмиссии водных растворов в поле биполярных электрических импульсов. Вычислены параметры эмиссии, позволяющие моделировать структуру водного раствора.

Ключевые слова: эмиссия, газовый разряд, вода, визуализация, структура, импульс.

M.N. SHIPKO, Doctor of Engineering, professor,
A.I. TIKHONOV, Doctor of Engineering, professor,
M.A. STEPovich, Doctor of Physical and Mathematical Sciences, professor
A.V. SMIRNOV, engineer

On the use of photoelectron emission to study the structure of liquid dielectrics

Abstract. The process of photoelectron emission of aqueous solutions in the field of bipolar electric pulses is studied. Emission parameters to model the structure of an aqueous solution are calculated.

Keywords: emission, gas discharge, water, visualization, structure, impulse.

Физико-химические свойства жидких диэлектриков определяются их составом и структурой. В частности, значения поверхностного натяжения и электропроводности дистиллированной воды существенно зависят от размера и взаимной ориентации ассоциатов. Однако вопрос о том, как соотносятся друг с другом физические свойства воды и свойства ассоциатов, до сих пор остается практически не изученным. Более того, остается не изученным и механизм влияния на свойства водных растворов различных внешних факторов: электромагнитных полей,

радиации, механических воздействий – что существенно влияет на развитие электротехнологии жидкостей.

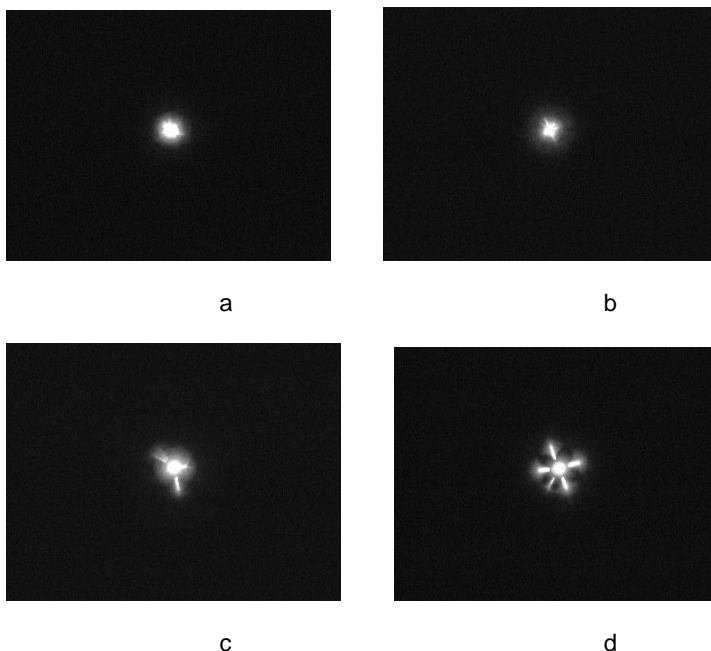


Рис. 1. Примеры ГРИ капли дистиллированной воды до обработки (a) и после обработки 20 (b), 50 (c) и 100 (d) магнитными импульсами

В настоящей работе изучено влияние импульсных электромагнитных полей на процессы фотоэлектронной эмиссии водных растворов. Исследования выполнены с использованием т.н. ГРВ-камеры – серийного аппаратно-программного комплекса, регистрирующего изображения газоразрядного свечения, возникающего вокруг объектов исследования различной природы при помещении их в электромагнитное поле. При исследовании использовали взвешенную каплю из водного раствора до и после его обработки импульсами магнитного поля амплитудой 30 кА/м, длительностью 0,1-0,2 с с паузой между импульсами 1-5 с. При подаче биполярных электрических импульсов ($U \approx 9$ кВ, $t \approx 3 \cdot 5 \cdot 10^{-6}$ с, $f \approx 1024$ Гц) с поверхности капли стимулируется эмиссия фотонов и электронов. Эмитируемые частицы вызывают свечение молекул окружающего воздуха, формируя скользящий газовый разряд на стекле оптической системы фотокамеры. Свечение газа с помощью системы видеопреобразования визуализируется в виде газоразрядного изобра-

жения (ГРИ). В результате параметрического анализа свечения вычисляются амплитудные и яркостные вероятностные параметры фотонов и электронов с поверхности капли. Учитывая, что в процессе эмиссии принимают участие электроны из приповерхностного слоя капли, а также электроны, делокализованные между молекулами и группами молекул, по ГРИ можно судить о пространственном распределении молекулярных комплексов и их количестве. На рисунке приведена картина ГРИ, капли дистиллированной воды до и после ее магнитоимпульсной обработки 20, 50 и 100 импульсами.

Для дистиллированной воды картина свечения представляет окружность (а). После магнитоимпульсной обработки картина свечения и его параметры изменяются. Свечение становится более активным, появляются интенсивные разветвления (стримеры), обусловленные формированием каналов эмиссии электронов, количество которых зависит от количества магнитных импульсов. Изменяются и параметры эмиссии, фиксируемые по площади и интенсивности засветки, фрактальности, коэффициенту эмиссии, энтропии. Учитывая, что эти параметры характеризуют суммарную энергию, количество эмитируемых электронов и пространственное распределение коэффициента эмиссии, ГРИ позволяет судить об изменении состояния и количества структурных элементов в растворе после магнитоимпульсного воздействия. Следовательно, импульсы магнитного поля способствуют формированию каналов проводимости, а, следовательно, образованию ассоциатов и радикалов реакционно-способных частиц к упорядочению. Такое предположение находится в соответствии с изменением удельной электропроводности водного раствора с ростом количества импульсов – см. табл. 1 и рис. 2.

Таблица 1. Параметры свечения капли дистиллированной воды до и после магнитоимпульсной обработки

Характеристика/количество импульсов	0	20	50	100
Удельная электропроводность, $\mu\text{S}/\text{cm}$	2,6	5,0	4,7	5,52
Интенсивность, отн. ед.	98,7	100,5	98,1	102,5
Площадь, pxl	3308	3521	3552	4005
Энтропия	2,16	2,2	2,04	1,9
Коэффициент формы	4,4	4,1	2,5	2,4
Фрактальность	1,78	1,8	1,7	1,67

Увеличение электропроводности водного раствора после магнитоимпульсной обработки симбатно изменению яркости свечения. Отсюда следует, что изменение в структуре раствора сопровождается изменением электропроводности. Это может быть связано с формированием каналов проводимости и радикалов новых реакционно-способных частиц с увеличением количества импульсов.

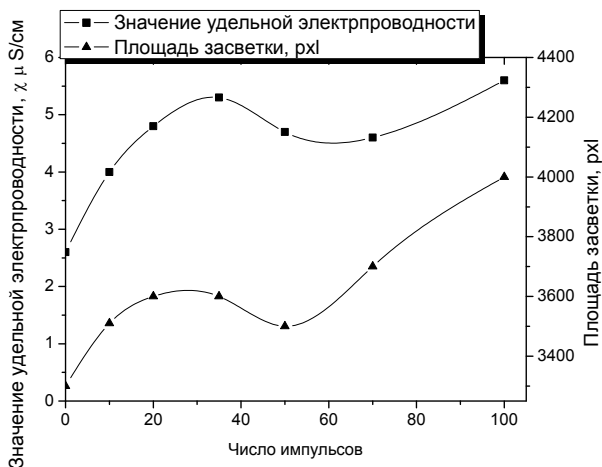


Рис. 2. Зависимость удельной электропроводности (χ) и площади засветки (S) капли водного раствора до и после магнитоимпульсной обработки

Причиной формирования каналов проводимости под влиянием импульсов магнитного поля является спин-чувствительное воздействие на электронную систему растворов. В соответствии с квантовой теорией спин-зависимых явлений слабое магнитное поле может эффективно воздействовать на неравновесные системы с помощью снятия спиновых запретов. В таком случае возможна трансформация радикалов в результате спиновой конверсии, когда разница в обменной энергии между синглетным (S) и триплетным (T) состояниями радикалов близка к энергии магнитного импульса.

Шипко Михаил Николаевич

Ивановский филиал Российского экономического университета имени Г.В. Плеханова
ФГБОУВПО «Ивановский государственный энергетический университет имени В.И. Ленина»,
E-mail: ivrgeu_nir@mail.ru

Тихонов Андрей Ильич

ФГБОУВПО «Ивановский государственный энергетический университет имени В.И. Ленина»,
E-mail: ait@dsn.ru

Степович Михаил Адольфович

Ивановский филиал Российского экономического университета имени Г.В. Плеханова
Калужский государственный университет имени К.Э. Циолковского
E-mail: m.stepovich@mail.ru

Смирнов Алексей Владимирович

ФГБОУВПО «Ивановский государственный энергетический университет имени В.И. Ленина»,
E-mail: ait@dsn.ru

УДК 621.316.1:621.3.014.7

В.Е. КАЧЕСОВ, д.т.н., профессор,
Р.А. ФИНАШИН, магистрант

Новосибирский государственный технический университет
630092 г. Новосибирск, просп. Карла Маркса, 20
E-mail: romanfinashindoc@mail.ru

Импульсно-резистивное заземление нейтрали в распределительных сетях

Аннотация. Разработан новый импульсно-резистивный способ заземления нейтрали для распределительных сетей среднего напряжения, устраняющий недостатки постоянного соединения нейтрального резистора с землей. Управление заземляющим ключом осуществляется посредством производной напряжения на нейтрали сети.

Ключевые слова: заземление, устройство, производная, нейтраль, распределительная сеть

V.E. KACHESOV, Doctor of Engineering, professor,
R.A. FINASHIN, master student
Novosibirsk State Technical University
630092 Novosibirsk, pr. Karl Marx, 20. *E-mail: romanfinashindoc@mail.ru*

Pulse-resistive neutral grounding in middle voltage distribution networks

Abstract. A new method of pulse-resistive neutral grounding for middle voltage networks is developed eliminating the disadvantages of a permanent connection of neutral resistor with ground. Grounding device management is carried out by means of derivative voltage on the network neutral.

Key words: grounding, device, derivative, neutral, distribution network

Способ заземления нейтрали в распределительных сетях является важным вопросом при их проектировании и эксплуатации. Он определяет кратность и длительность дуговых перенапряжений, а также уровень электробезопасности сети. С выходом седьмой редакции ПУЭ резистивный способ заземления нейтрали, предложенный Петерсеном еще в начале 19-го века, может официально применяться и в России. К недостаткам высокоомного резистивного заземления следует отнести: увеличение установившегося тока замыкания на землю, что снижает электробезопасность сети; появление на подстанции дополнительного греющегося оборудования (мощностью десятки-сотни кВт); дополнительные потери; ухудшение самогашения заземляющей дуги. Отмеченные недостатки устраняются посредством предложенного и запатентованного способа импульсного резистивного заземления нейтрали [1-2], в котором резистор (R_N) заземляется (посредством некоторого управляемого ключа) только при дуговых неустойчивых

(перебегающих) замыканиях на землю, а при устойчивых он автоматически отключается от контура заземления.

Система запуска заземляющего ключа реагирует на производную напряжения в нейтрали сети. При устойчивом однофазном замыкании на землю (ОЗЗ) максимум производной синусоидального напряжения на нейтрали сети равен произведению угловой частоты (ω) на максимальное фазное напряжение $U_{ф.м}$: в относительных единицах ($U_{ф.м}=1$ о.е.) $du_N/dt_m=\omega$. Наибольшая скорость изменения напряжения на нейтрали сети при неустойчивом горении дуги (при ее повторных зажиганиях) зависит от параметров сети и удалённости места замыкания от центра питания и может быть приблизительно получена расчетом переходного процесса в схеме замещения сети, показанной на рис. 1, при ненулевых начальных условиях.

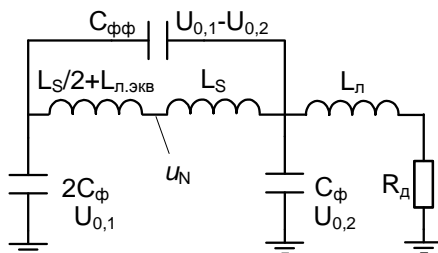


Рис. 1. Эквивалентная схема замещения сети ($C_{ф}$ и $C_{фф}$ – эквивалентные фазные и междуфазные ёмкости соответственно, L_S , $L_{л.эКВ}$ – эквивалентные индуктивности электрической системы и фидеров; $L_{л}$ – индуктивность поврежденного фидера; $R_{д}$ – сопротивление замыкания)

В соответствии со схемой (рис. 1) в переходных процессах, возникающих при замыкании на землю, преобладают частоты свободных колебаний f_1 и f_2 в разрядном и перезарядном контурах. Они определяют максимальную скорость du_N/dt , при этом преобладающее влияние имеет большая частота f_2 . Выполненные расчеты показывают, что для типичных значений параметров сети максимальная производная находится в диапазоне нескольких тысяч о.е./с.

Для оценки диапазона изменения максимальной производной напряжения в нейтрали распределительной кабельной сети с параметрами, приближенными к реальным, в системе компьютерного схемотехнического моделирования PSpice разработана ее математическая модель с триадной древовидной структурой.

Расчетные максимальные значения производных du_N/dt в различных узлах сети приведены на рис. 2. При удалении места ОЗЗ от центра питания, чему соответствуют большие значения номеров узлов, отложенные на оси абсцисс на рис. 2, производная du_N/dt снижается,

но, тем не менее, она многократно превышает значение производной при устойчивом ОЗЗ. Согласно рис. 2 при неустойчивом ОЗЗ производная в сети, взятой в качестве примера, в 5 и более раз выше, чем при устойчивом. Это позволяет надежно классифицировать устойчивые и неустойчивые замыкания. Следует отметить, что это свойство – зависимость скорости изменения напряжения (на поврежденной фазе), а также его частотного спектра от места замыкания используется в параметрических методах локации.

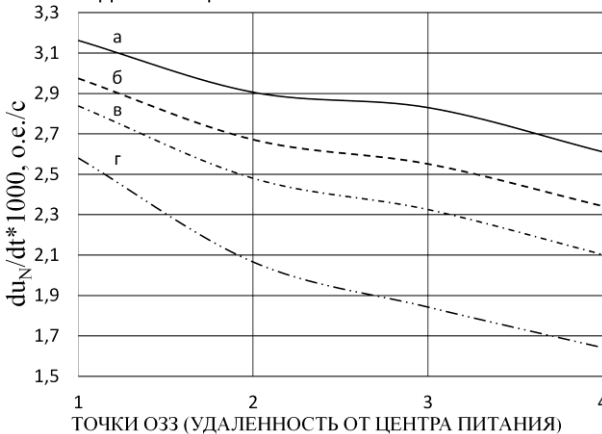


Рис. 2. Зависимость максимальной производной напряжения в нейтрали сети du_N/dt от удаленности места повреждения (а, б, в, г – мощности питающих трансформаторов, соответственно, равны 63, 50, 40 и 25 МВА)

Заземляющее устройство (рис. 3.) выполнено на основе симисторного ключа (4), соединяющего резистор (2) с землей (контурам заземления). Включение симисторного ключа выполняется посредством дифференцирующего запускающего блока (3- рис. 3), реагирующего на быстрое изменение (производную) напряжения в нейтрали.

В качестве коммутационного аппарата, соединяющего резистор R_N с контуром заземления станции/подстанции, может выступать как симистор, так и разрядник вакуумный управляемый (РВУ). Последний обладает рядом преимуществ: коммутационный аппарат (ключ) содержит всего один элемент, малые потери в ключе, высокая надежность и ресурс аппарата [3-5].

Однако, исследования, выполненные на РВУ-73С с наименьшим разрядным током, выявили их главный недостаток: они работают нестабильно при малых разрядных токах ($I_p < 80\text{А}$, $U_p = 8...12\text{кВ}$). Данное обстоятельство возвращает к использованию симисторов, применение которых требует изготовления технологически достаточно сложного запускающего трансформатора.

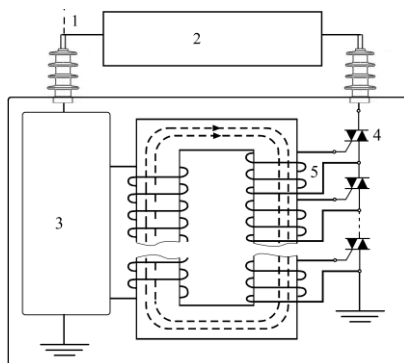


Рис. 2. Импульсно-резистивное заземляющее устройство (1- вывод для подключения к нейтрали сети, 2- R_N , 3-дифференцирующая цепь, 4- симисторный блок, 5 – вторичная обмотка запускающего импульсного трансформатора)

Заключение

1. Применение импульсно-резистивного заземления нейтрали позволяет исключить недостатки высокоомного заземления, обусловленные повышенным установившимся током замыкания.

2. На основе выполненных исследований разрабатывается экспериментальный образец устройства заземления для сети 10 кВ.

3. Для устройств импульсного заземления нейтрали целесообразна разработка специализированных РВУ, ориентированных на малые разрядные токи и малые энергии поджигающих импульсов.

Литература

1. Патент на полезную модель: РФ № 117738 (от 23.12.2011), H02H9/00. Устройство заземления нейтрали трехфазной электрической сети/ В.Е. Качесов, А.Е. Петухов // БИ №18, 2011.
2. Патент на изобретение: РФ № 2454769 (от 19.05.2011), H02H9/00. Устройство заземления нейтрали трехфазной электрической сети / В.Е. Качесов // БИ №18, 2012.
3. Алферов Д.Ф., Матвеев Н.В., Сидоров В.А. и др. Применение управляемых вакуумных разрядников в высоковольтном быстродействующем защитном устройстве// Приборы и техника эксперимента. – 2004. – №3. – С. 94. – 101.
4. Баранов М.И. Применение новых вакуумных коммутаторов в силовых цепях мощных высоковольтных электрофизических установок и схемах аварийной защиты силового электрооборудования// Электротехника и электромеханика. – 2009. – №3. – С. 5. – 10.
5. Качесов В.Е., Петухов А.Е., Финашин Р.А. Исследование разрядных характеристик управляемых вакуумных разрядников // Материалы 2-ой Рос. молодеж. науч. шк.-конф., Томск, 29-31 окт. 2014 г. – Томск :СКАН, 2014. – С. 259-261.

УДК 621.316.91.001.5

С.П. КОШЕЛЬКО, аспирант, В.Е. КАЧЕСОВ, д.т.н., профессор

Новосибирский государственный технический университет
Россия, 630073, г. Новосибирск, пр-т К.Маркса, 20
E-mail: koshelko89@mail.ru

Распознавание самогашения дуги подпитки на ЛЭП, оснащенной измерительным емкостным трансформатором напряжения

Аннотация. Распознавание факта самопогасания дуги подпитки вовремя бестоковой паузы АОАПВ может осуществляться на ВЛЭП без поперечной компенсации зарядной мощности. Для установления факта гашения вторичной дуги предлагается контролировать на основе анализа постоянной составляющей в напряжении отключенной фазы. Принципиально алгоритм не имеет зон нечувствительности, однако из-за малой емкости верхнего плеча емкостного делителя напряжения она поступает на вторичную обмотку со значительным затуханием в виде колебательного импульса. Показаны ограничения на применение предложенного метода АОАПВ.

Ключевые слова: воздушная линия электропередачи, однофазное автоматическое повторное включение, самогашение вторичной дуги, емкостной делитель напряжения, НДЕ, восстанавливающееся напряжение

V.KACHESOV, Doctor of Technical Sciences
S.KOSHELKO, Ph.D.-student

Novosibirsk state technical University
630073 Novosibirsk, 20 prospect Karla Marksa
E-mail: kachesov@ngs.ru, koshelko89@mail.ru

Recognition of secondary arc extinction on power lines, equipped with measuring capacitive voltage transformer

Abstract. Recognition of the fact secondary arc extinction at dead time of AOAPV can be performed on power lines without compensation charging power. To determine whether suppression is proposed to control the secondary arc based on the analysis of the constant component in the voltage phase. Essentially the algorithm has no dead zone, but due to the small capacity of the upper leg of the capacitive voltage divider is fed to a secondary winding with a considerable damping oscillatory pulse. The limitations on the application of the proposed method AOAPV.

Keywords: overhead transmission line, auto-reclosing, grounding arc, secondary arc extinction, arcing voltage, recovery voltage, dead-band, monitor by voltage phase

Преимущества применения однофазного автоматического повторного включения (ОАПВ) неоспоримы. Однако, более высокой надежностью успешного повторного включения отключенной фазы обладает, так называемое, «адаптивное ОАПВ» (АОАПВ), в котором включение линейных выключателей воздушной линии электропередачи

(ВЛЭП) под напряжение осуществляется только после установления факта самопогасания дуги подпитки.

Для реализации надежного адаптивного ОАПВ наряду с традиционными подходами [1], предлагаются достаточно сложные алгоритмы обработки измерительной информации, например, с помощью искусственных нейронных сетей [2]. В тоже время высоконадежное распознавание факта самопогасания дуги подпитки может осуществляться на ВЛЭП без поперечной компенсации зарядной мощности на основе лишь анализа постоянной составляющей в восстанавливаемом напряжении на отключенной фазе.

Реализация этого алгоритма на ВЛЭП, оснащенных электромагнитными трансформаторами напряжения (ЭМТН), не вызывает особых сложностей [3], однако в случае применения емкостных трансформаторов напряжения «трансформация» постоянной составляющей на вторичную сторону имеет ряд трудностей.

В отличие от варианта с установкой на ВЛЭП ЭМТН, постоянная компонента в восстанавливаемом напряжении отключенной фазы сохраняется достаточно длительно, но из-за малой емкости верхнего плеча емкостного делителя напряжения она поступает на вторичную обмотку со значительным затуханием в виде колебательного импульса.

Аналитическая оценка «трансформации» постоянной составляющей восстанавливающегося напряжения.

После самопогасания дуги подпитки восстанавливающееся на отключенной фазе напряжение без учета достаточно длительного стекания заряда через поперечную проводимость линии представляет смещенную синусоиду:

$$u_{в}(t) \cong \frac{U_{\phi} C_{\phi\phi}}{C_{\phi} + 2C_{\phi\phi}} \sqrt{2} \left(\sin(\omega t - \frac{\pi}{2}) + 1 \right),$$

где $U_{\phi} C_{\phi\phi} / (C_{\phi} + 2C_{\phi\phi})$ - восстанавливающееся напряжение ($u_{в}$) при отсутствии передачи мощности на линии ($\delta=0$), C_{ϕ} и $C_{\phi\phi}$ - фазная и междоузельная емкости ВЛЭП.

Эквивалентная схема всего измерительного тракта НДЕ без учета нелинейного шунта намагничивания понизительного трансформатора электромагнитного блока может быть представлена электрической цепью третьего порядка (рис.1).

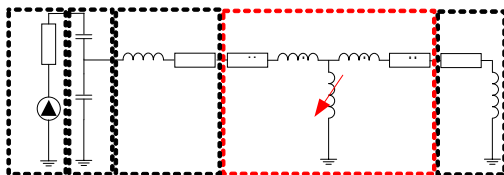


Рис.1. Схема замещения измерительного тракта НДЕ

Система дифференциальных уравнений (в матричной форме), описывающих процессы в схеме замещения, представленной на рис.1, имеет вид:

$$\dot{\mathbf{X}} = \mathbf{A}\mathbf{X} + \mathbf{B}u_B(t), \quad (1)$$

где

$$\mathbf{A} = \begin{pmatrix} -\frac{1}{\tau_1} & -\frac{1}{\tau_1} & 0 \\ \frac{1}{\tau_2} & -\frac{1}{\tau_2} & -\frac{1}{C_2} \\ 0 & \frac{1}{L} & -\frac{R}{L} \end{pmatrix}, \quad \mathbf{X} = \begin{pmatrix} u_{C_1} \\ u_{C_2} \\ i_L \end{pmatrix}^T, \quad \mathbf{B} = \begin{pmatrix} \frac{1}{\tau_1} & \frac{1}{\tau_2} & 0 \end{pmatrix}^T,$$

$$\tau_1 = R_1 C_1, \tau_2 = R_1 C_2, R = R_p + R_{вн} + R_{вн} + R_H,$$

$$L = L_p + L_{вн} + L_{вн} + L_H.$$

Напряжение на вторичной стороне понизительного трансформатора можно записать как

$$u_2(t) = \begin{pmatrix} 0 & \frac{L_H}{L} & R_H - \frac{RL_H}{L} \end{pmatrix} \mathbf{X}. \quad (2)$$

Результаты расчетов напряжения на выходе НДЕ (u_2), которые можно получить путем численного интегрирования (1), представлены на рис. 2. Амплитуда постоянной составляющей, вычисляемой как

$$u_{\pm}(t) = \frac{1}{T} \int_{t-T}^t u_2(t) dt \cong \frac{1}{T} \sum_{k-T/h}^k u_{2,k} \quad (T=2\pi/\omega)$$

равна ~10...12 В (или 0,12...0,15 о.е.). Длительность импульса u_{\pm} при изменении нагрузки измерительного трансформатора напряжения от 0.1 до $1S_{max}$ изменяется от 60 до 15 мс (максимальная мощность нагрузки всех обмоток принята $S_{max}=1600$ ВА, $\cos\phi=0,8$) и достаточна для установления факта самопогасания дуги подпитки.

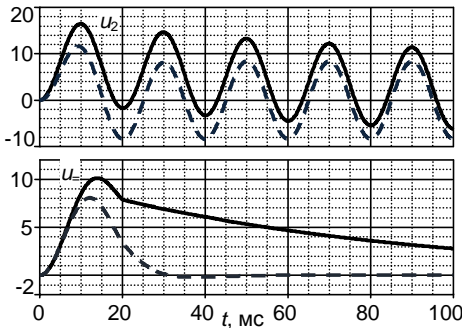


Рис.2. - Напряжения на выходе НДЕ (мощность нагрузки 0,1 и $1S_{max}$) и его постоянная составляющая (сплошные линии – $S=0,1S_{max}$; пунктирные – $S=S_{max}$)

Отстройка от помехи.

В момент отключения линейного выключателя (спустя 50...60 мс

после поступления команды на отключение) в измеряемом напряжении появляется постоянная составляющая, обусловленная переходным процессом и выступающая в качестве помехи. Однако ее длительность ограничена и не превышает ~20 мс. Среднестатистическое время гашения дуг подпитки с малыми токами (10-40 А_{эфф}) составляет 100 мс [4], в то время как минимальные оценки близки к 20 мс, и поэтому теоретически возможно ложное распознавание факта самогашения дуги. Однако, после отключения *короткого* замыкания тепловая инерция столба дуги препятствует ее быстрому самопогасанию (в течение указанных 20 мс).

Выводы.

Адаптивное ОАПВ в электропередачах без поперечной компенсации зарядной мощности ВЛЭП реализуется на основе анализа постоянной составляющей в напряжении отключенной фазы. Напряжение и длительность сигнала на вторичной обмотке НДЕ, возникающие после гашения дуги подпитки, достаточны для надежного распознавания факта самопогасания дуги.

После отключения линейных выключателей поврежденной фазы возникает помеха длительностью до ~20 мс. Хотя вероятность самопогасания дуги подпитки за указанное время минимальна, адаптивное ОАПВ на указанное время блокируется.

Литература

1. **Левинштейн М.Л.** Процессы при однофазном автоматическом повторном включении линий высоких напряжений / Под ред. М.Л. Левинштейна. – М: Энергоатомиздат, 1991.
2. **Fitton D. S.**, Dunn R.W., Aggarwal R.K., Johns A.T. Design and Implementation of an Adaptive Single Pole Autoreclosure Technique for Transmission Lines using Artificial Neural Networks. – IEEE Transactions on Power Delivery, Vol. 11, No. 2, April 1996, pp.748-756.
3. **Патент** на изобретение РФ № 2535654 (от 30.07.2013), МПК H02H3/06. Способ адаптивного однофазного автоматического повторного включения воздушных линий электропередачи переменного тока// В.Е. Качесов, С.П. Кошелько /БИ № 35, 2014.
4. **Johns A.T.**, Al-Rawi A.M. Developments in the simulation of long-distance single-pole-switched EHV systems. – IEEE Proceedings, Vol. 131, Pt. C, No. 2, March 1984, pp.67-77.

Качесов Владимир Егорович

Новосибирский государственный технический университет, д.т.н., профессор,
e-mail: kachesov@ngs.ru

Кошелько Семен Павлович

Новосибирский государственный технический университет, аспирант,
e-mail: koshelkosp@gmail.com

УДК 620.9

О.В. ТАЛАМАНОВ, к.т.н.

ООО «Интер Энерго»
109202, г. Москва, ул. Басовская, д.8
E-mail: info@inter-energo.su

Повышение технико-экономических показателей заземляющих устройств опор ВЛ в условиях высокоомных грунтов

Аннотация. Определены наиболее экономически эффективные системы заземления опор воздушных линий, позволяющие достичь заданного сопротивления растеканию заземляющего устройства опор при наименьших затратах. Определены условия применения двух- и многолучевых систем заземления.

Ключевые слова: высокоомный грунт, воздушная линия, грозовая устойчивость, заземляющее устройство, система заземления.

O.V. TALAMANOV, Candidate of Engineering
"Inter Energy" Limited Liability Company
109202 Moscow, Basovskaya St.,8. E-mail: info@inter-energo.su

Technical and economic parameters improving for grounding devices of transmission towers in cases of high resistivity ground

Abstract. Most effective systems of grounding of transmission towers is defined. The systems allowing achieve a defined resistance of grounding of transmission towers at the lowest cost. Condition of using dual- and multiple-beam scheme of grounding is defined.

Key words: high resistivity ground, overhead lines, lightning stability, grounding device, grounding system.

В настоящее время важной задачей является организация надежного электроснабжения инфраструктуры добычи и транспортировки нефти и газа, активно развивающейся в северных регионах России. Тяжелые грунтовые условия в северных регионах России являются неблагоприятным фактором, влияющим на надежность электроснабжения, приводящим к тому, что в грозовой период наблюдается массовое отключение воздушных линий (ВЛ), связанное с грозовой активностью [0, 0, 0]. Крайне актуальной задачей является повышение грозовой устойчивости ВЛ, расположенных в северных регионах России в условиях высокого удельного сопротивления грунта.

Применяемые мероприятия по обеспечению грозовой устойчивости должны иметь наивысшие технико-экономические показатели, то есть обеспечивать заданный уровень грозовой устойчивости ВЛ при минимальной стоимости реализуемых мероприятий.

Одним из основных мероприятий, позволяющим повысить уровень грозовой устойчивости ВЛ, является усиление заземления опор ВЛ. Усиление заземления опор ВЛ позволяет снизить сопротивление растеканию заземляющего устройства (ЗУ) опор ВЛ, снизив тем самым импульсный потенциал, возникающий при разряде молнии в опоры ВЛ и в грозотрос, снизив вероятность перекрытия линейной изоляции и отключения ВЛ. Существенное снижение сопротивления растеканию ЗУ опор ВЛ позволяет значительно повысить уровень грозовой устойчивости ВЛ.

Для определения технических характеристик заземляющих устройств различного типа в программном комплексе «Контур» выполнено моделирование растекания импульсных токов с ЗУ опор ВЛ. Моделирование выполнено для основных применяемых схем ЗУ (рис. 1): двухлучевой; четырехлучевой; четырехлучевой периметральной; четырехлучевой усиленной; восьмилучевой; восьмилучевой периметральной схем.

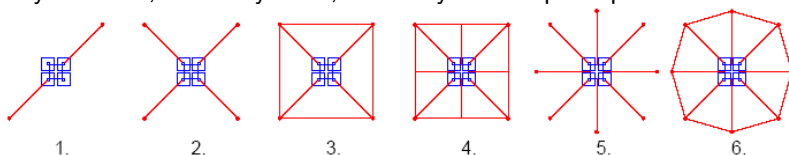


Рис. 1. Основные применяемые схемы заземляющих устройств
 1 – двухлучевая схема, 2 – четырехлучевая схема, 3 – четырехлучевая периметральная схема, 4 – четырехлучевая усиленная схема;
 5 – восьмилучевая схема; 6 – восьмилучевая периметральная схема

При определении технических и экономических показателей указанные схемы рассматривались как с использованием вертикальных заземлителей, установленных, как показано на рис. 1, так и без использования вертикальных заземлителей.

Для рассматриваемых схем ЗУ получены зависимости сопротивления растеканию ЗУ от длины лучей и от удельного сопротивления грунта, а также рассчитаны стоимости реализации каждого типа схем с учетом стоимости материалов, их транспортировки до места строительства, стоимости строительно-монтажных и пуско-наладочных работ (приемосдаточных испытаний). Сопротивления растеканию, достигаемые рассмотренными схемами заземления при заданном типе схемы и заданном удельном сопротивлении грунта, представлены функцией затрат, направленных на реализацию схемы.

Сравнение результатов, полученных для схем с использованием вертикальных заземлителей и без их использования, показало, что при равных затратах на организацию систем заземления, схемы заземления без использования вертикальных заземлителей обеспечивают сопротивления растеканию на 25–56 % ниже, чем схемы заземления с использованием вертикальных заземлителей. Таким образом, применение схем заземления с использованием вертикальных заземлителей

в условиях высокоомных однородных грунтов экономически является менее эффективным по сравнению с применением схем без их использования.

Для схем заземления без использования вертикальных заземлителей выполнено сравнение их технико-экономических показателей при различных удельных сопротивлениях грунта. Полученные результаты показали следующее:

– Периметральные и усиленные схемы ЗУ показывают худшие технико-экономические показатели по сравнению с лучевыми схемами ЗУ во всем диапазоне удельных сопротивлений грунта.

– При удельных сопротивлениях грунта до $300 \text{ Ом}\cdot\text{м}$ при повышении объемов затрат на реализацию ЗУ повышается экономическая эффективность многолучевых схем ЗУ. При удельных сопротивлениях грунта свыше $1 \text{ кОм}\cdot\text{м}$ экономически наиболее эффективна двухлучевая схема ЗУ.

В связи с указанным, при разработке схем ЗУ опор ВЛ в условиях сравнительно низкоомных грунтов (до $300 \text{ Ом}\cdot\text{м}$) целесообразно рассмотреть нескольких вариантов схем ЗУ на основе лучевых заземлителей с целью выбора экономически наиболее эффективной. При разработке схем ЗУ опор в условиях высокоомных грунтов (свыше $1 \text{ кОм}\cdot\text{м}$) целесообразна организация ЗУ на основе двухлучевой схемы заземления. Использование многолучевых схем заземления может быть целесообразным только при невозможности достижения двухлучевой схемой требуемых сопротивлений растеканию ЗУ.

Выполненные исследования позволяют сделать следующие выводы:

1. В условиях высокоомных грунтов экономически более эффективным является наращивание линейных размеров схем ЗУ, а не установка вертикальных заземлителей. Применение схем с использованием вертикальных заземлителей может быть целесообразно только в случаях наличия нижнего слоя грунта с низким удельным сопротивлением; ограниченности пространства, не позволяющей увеличить линейные размеры ЗУ; а также при существенном повышении технико-экономических показателей вертикальных заземлителей.

2. Схемы ЗУ на основе лучевых заземлителей показывают лучшие технико-экономические показатели по сравнению с другими типами схем во всех диапазонах удельного сопротивления грунта, в связи с чем при разработке схем ЗУ опор ВЛ рекомендуется использовать лучевые схемы заземления.

3. В условиях сравнительно низкоомных грунтов (до $300 \text{ Ом}\cdot\text{м}$) при повышении затрат на реализацию ЗУ повышается экономическая эффективность многолучевых схем. При разработке схем ЗУ опор в условиях сравнительно низкоомных грунтов, целесообразно рассмотреть нескольких вариантов схем ЗУ на основе лучевых заземлителей с целью выбора экономически наиболее эффективной схемы.

4. В условиях высокоомных грунтов (свыше $1 \text{ кОм}\cdot\text{м}$) наивысшими технико-экономическими показателями обладает двухлучевая схема ЗУ, в связи с чем экономически наиболее эффективным является наращивание линейных размеров двухлучевой схемы ЗУ без увеличения количества лучей. Применение многолучевых схем заземления может быть целесообразным только при невозможности достижения двухлучевой схемой требуемых сопротивлений растеканию ЗУ.

Литература

1. **Д/2103/13-434**. Комплексное обследование систем молниезащиты электрических сетей и подстанций Филиала «Газпромнефть – Муравленко» ОАО «Газпромнефть-ННГ». Технический отчет. М. ООО «Интер Энерго»: 2013.
2. **ГПН-13/09000/02152/Р**. Исследование грозовой устойчивости электрических сетей ДЗО ОАО «Газпром нефть» Ноябрьского региона. Технический отчет. М.: ООО «Интер Энерго» 2013.
3. **ХНТ-13/10816/634/Р**. Комплексное обследование систем молниезащиты электрических сетей и подстанций ООО «Газпромнефть-Хантос». Технический отчет. М.: ООО «Интер Энерго» 2013.
4. **Правила** устройства электроустановок. – 7-е изд. – М.: Издательство НЦ ЭНАС, 2002.

Таламанов Олег Викторович,
ООО «Интер Энерго», e-mail: info@inter-energo.su

УДК621.316.9

О.А. БАЖЕНОВ, к.т.н., доцент,
В.Ф. ВОРОБЬЕВ, к.т.н., доцент,
С.А. СЛОВЕСНЫЙ, к.т.н., доцент,
М.Е. ТИХОВ, к.т.н., доцент,
С.В. ВОРОБЬЕВ, аспирант,
Д.П. МИХЕЕВ, магистрант

Ивановский государственный энергетический университет имени В.И. Ленина
153003 г. Иваново, ул. Рабфаковская, 34
vvf@vetf.ispu.ru

Оценка работоспособности вентильных разрядников с большим сроком эксплуатации

Аннотация. В работе проведены исследования характеристик вентильных разрядников одной из энергосистем России. Показано, что при длительной эксплуатации защитных аппаратов, наблюдается изменение их вольт-амперных характеристик и ухудшение защитных функций при ограничении перенапряжений.

Ключевые слова: ограничение перенапряжений, вентильные разрядники, ОПН.

O.A. BAZHENOV Candidate of Engineering, docent,
V.F. VOROB'EV Candidate of Engineering, docent,
S.A. SLOVESNYJ Candidate of Engineering, docent,
M.E. TIHOV Candidate of Engineering, docent,
S.V. VOROB'EV postgraduate, D.P. MIHEEV student

Ivanovo State Power Engineering University
153003 Ivanovo, Rabfakovskaya St., 34. *E-mail: vvf@vetf.ispu.ru*

Estimation of working capacity of valve-type lightning arrester with long period of operation activity

Abstract. In this paper investigated the characteristics of valve-type lightning arresters from one of Russian power stations. It is shown that during the long period of operation activity of protective devices, there has been a change in their volt-ampere characteristic and worsening of protective functions in overvoltage limitation.

Key words: Overvoltage limitations, valve-type lightning arresters, surge arresters stretching.

Вентильные разрядники (РВ) являются одним из видов подстанционного оборудования, от надежной работы которого зависит эффективность защиты изоляции от воздействующих перенапряжений.

Большинство находящихся в эксплуатации РВ выработали свой срок службы [1] или близки к этому. В связи с этим, появляется необходимость в постоянном контроле основных параметров этих защитных устройств. Эта проблема становится особенно актуальной при внедрении системы управления активами в электроэнергетике, поскольку для принятия решения о замене или ремонте защитного аппарата необходимы полные данные о техническом состоянии объекта и его защитных характеристиках.

Таким образом, решение вопроса о замене РВ должно сопровождаться оценкой его технического состояния и эффективности защитных функций разрядника.

В работе проводились исследования характеристик разрядников типа РВС-35 и РВМГ-110, находившихся в эксплуатации в одной из энергосистем с 1978-1988 гг. Для разрядников со значительным сроком эксплуатации велика вероятность снижения надежности защиты изоляционного оборудования подстанции при воздействии грозových перенапряжений.

Основными конструктивными элементами РВ, ответственными за его работоспособность, являются: фарфоровая наружная изоляция, блок внутренних искровых разрядников, высокоомные шунтирующие сопротивления искровых разрядников, нелинейные резисторы (НР). Основными нормативными документами [2, 3], регламентирующими проверку технического состояния РВ, предписывается проведение оценки состояния его внешней изоляции, узлов герметизации, измере-

ние сопротивления, токов утечки и пробивных напряжений искровых промежутков.

Внешний осмотр для большинства исследуемых РВ не выявил серьезных повреждений фарфоровых изоляционных покрышек (сколов трещин фарфора, в том числе и вблизи герметизирующих узлов фланцев). Измеренные сопротивления разрядников, токи проводимости и пробивные напряжения искровых промежутков находились в допустимых пределах нормируемых величин [2, 3].

Осмотр со вскрытием РВ показал (рис. 1) удовлетворительное состояние всех внутренних конструктивных элементов разрядника (шунтирующих сопротивлений, электродных систем, элементов герметизации и др.).



Рис. 1. Элементы РВМГ-110:
 а – единичный искровой промежуток;
 б – металлизированная поверхность диска НР со следами оплавления

Однако, полученные результаты не в полной мере характеризуют эффективность РВпо ограничению воздействующа на изоляцию оборудования перенапряжений. Известно [4, 5], что вследствие старения, защитные функции РВ к концу нормативного срока службы заметно изменяются. Процессы старения НР обусловлены двумя факторами: энергетическим воздействием протекания разрядных токов иувлажнением материала НР. В результатестарения наблюдаютсяизменение вольт-амперных характеристик (ВАХ) нелинейного резистора. Особую опасность для изоляции подстанционного оборудования представляет увеличение остающегося напряжения на разряднике при повышении сопротивления НР в области больших токов.

Исследования ВАХ НР разрядников производились поэлементно, общее количество элементов составило более 100 шт. Использовался высоковольтный емкостный накопитель энергии - генератор импульсных токов (ГИТ). Параметры ГИТ: зарядное напряжение – до

25 кВ, амплитуда разрядных токов до 5 кА, форма импульса – аперо-
дическая, 8/20 мкс.

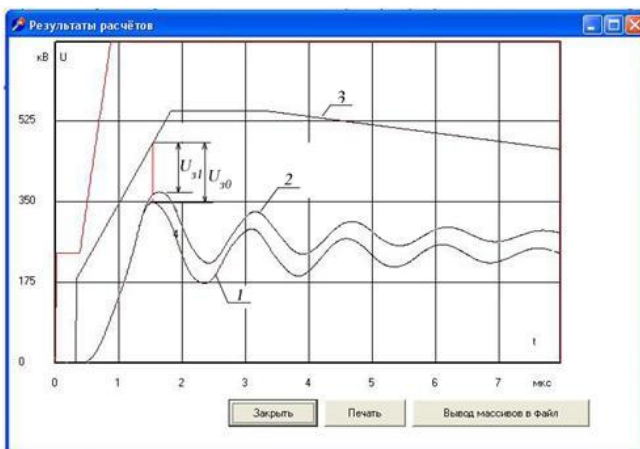


Рис. 2. Изменение напряжения на изоляции силового трансформатора для двух случаев состояния РВ: 1 – исходное состояние с заводскими параметрами ВАХ разрядника; 2 – реальное состояние РВ на текущий момент времени по экспериментальным данным; 3 – уровень электрической прочности изоляции

Результаты исследований показали смещение ВАХ в область более высоких напряжений в среднем на 15-20%. Это свидетельствует об ухудшении защитных функций исследованной партии РВ. Для оценки возможности дальнейшей эксплуатации РВ в схеме конкретной подстанции разработана методика расчета остающегося напряжения на разряднике с учетом изменения ВАХ НР. Моделировалось распространение волн грозовых напряжений, набегающих по ВЛЭП с учетом пространственного расположения высоковольтного оборудования и ошиновки ОРУ подстанции. По результатам расчетов анализировалось взаимное расположение импульсного уровня изоляции защищаемого оборудования и изменения напряжения во времени в точке установки разрядника. Остаточный ресурс РВ определялся по минимальному интервалу между этими зависимостями (рис. 2).

Исследования показали, что в установленном интервале повышения ВАХ, разрядники обеспечивают защиту оборудования, и срок их эксплуатации может быть продлен.

Литература

1. **ГОСТ16357-83.** Разрядники вентильные переменного тока на номинальные напряжения от 3,8 до 600 кВ. Общие технические условия. Переиздание (июль 1999 г.) с изм. № 1, 2, 3. – Введ. 1984–07–01. – М.: ИПК издательство стандартов, 1999. – 27 с.

2. **РД 34.45-51.300-97.** Объем и нормы испытаний электрооборудования. – М.: Издательство НЦ Энас, 2004
3. **И 34-70-021-85.** Инструкция по эксплуатации средств защиты от перенапряжений.– М.: Союзтехэнерго, 1986
4. **Лавринович В. А.,** Старцев А. М., Старцева Е. В. Диагностика вентиляных разрядников типа РВС. – Томский политехнический университет, 2008
5. **Исследование** влияния изменения характеристик защитных аппаратов на показатель надежности защиты подстанций 35–500 кв от перенапряжений. дис. канд. техн. наук: 05.14.12 / Кольчев Александр Валерьевич; Министерство образования Российской Федерации, Санкт-Петербургский государственный технический университет.– СПб.: 2001

Баженов Олег Алексеевич,

ФГБОУВПО «Ивановский государственный энергетический университет имени В.И. Ленина»,
e-mail: boa@vetf.ispu.ru

Воробьев Виктор Федорович,

ФГБОУВПО «Ивановский государственный энергетический университет имени В.И. Ленина»,
e-mail: vvf@vetf.ispu.ru

Словесный Сергей Алексеевич,

ФГБОУВПО «Ивановский государственный энергетический университет имени В.И. Ленина»,
e-mail: slovsa@eef.ispu.ru

Тихов Максим Евгеньевич,

ФГБОУВПО «Ивановский государственный энергетический университет имени В.И. Ленина»,
e-mail: tme@vetf.ispu.ru

Воробьев Сергей Викторович,

ФГБОУВПО «Ивановский государственный энергетический университет имени В.И. Ленина»,
e-mail: vsv.ivanovo@gmail.com

УДК 621.315.61.027.3.012.6

О.А. БАЖЕНОВ, к.т.н., доцент,
Г.А. ФИЛИППОВ, к.т.н., доцент

Ивановский государственный энергетический университет имени В.И. Ленина
153003, г. Иваново, ул. Рабфаковская, 34
boa@vetf.ispu.ru

Исследование влияния внешнего электрического поля на значение тангенса угла диэлектрических потерь диагностируемого объекта

Аннотация. Проведено исследование влияния внешнего электрического поля на результаты измерения тангенса угла диэлектрических потерь. Рассчитаны значения коэффициента влияния при различных ёмкостях влияния.

Ключевые слова: токи влияния, тангенс угла диэлектрических потерь

O.A. BAZHENOV Candidate of Engineering, docent
G.A. FILIPPOV, Candidate of Engineering, docent,

Ivanovo State Power Engineering University
153003 Ivanovo, Rabfakovskaya St., 34. E-mail: oab46@yandex.ru

Analyzing the influence of external electric field to the value of dielectric loss tangent of diagnosed object

Abstract. Investigated the effect of external electric field on the results of the dielectric loss tangent measuring. Calculated the values of the coefficient of influence in various capacities influence.

Key words: currents influence, dielectric loss tangent.

Измерение тангенса угла диэлектрических потерь ($\text{tg}\delta$) является одним из основных, а в некоторых случаях, как, например, при профилактических испытаниях оборудования на номинальное напряжение более 35 кВ, и единственным методом, позволяющим оценивать состояние изоляции.

Угол диэлектрических потерь в большой мере зависит от температуры изоляции, её структуры, и в реальных объектах, где применяются различные диэлектрики и одновременно протекают процессы, определяемые совокупностью возможных видов поляризации картина явления усложняется.

Немаловажное значение имеет точность измерения тангенса угла диэлектрических потерь, которая определяется применяемыми приборами, а также погрешностями, вызываемыми условиями измерения – влиянием внешних электрических и магнитных полей, а также паразитными токами.

При измерениях тангенса угла диэлектрических потерь на действующих подстанциях, вблизи от работающего под напряжением оборудования, избежать внешних влияний, как правило, не удастся. Экранировать саму изоляционную конструкцию диагностируемого аппарата в условиях эксплуатации невозможно. Поэтому через изоляцию диагностируемого аппарата, находящегося во внешнем электрическом поле, протекают токи влияния внешнего электрического поля ($I_{\text{вл}}$).

Фаза и значение токов влияния зависят от режима работы и величины рабочего напряжения, влияющих элементов, взаимного расположения их и диагностируемого аппарата, его геометрической формы и размеров, состояния окружающего воздуха.

Протекание тока влияния через схему измерения приводит к ошибочной оценке значения $\text{tg}\delta$.

Ошибки, обусловленные током $I_{\text{вл}}$, проиллюстрированы векторными диаграммами. В качестве показателя степени влияния электрического поля при измерении $\text{tg}\delta$ и C_x изоляции высоковольтного оборудования принимается коэффициент влияния $K_{\text{вл}}$.

Значения $K_{вл}$ для различных эксплуатационных условий (типов аппаратов, рабочих напряжений электроустановок, схем контроля состояния изоляции) получаются расчетным путем по результатам измерения $tg\delta$ и C_x изоляции со снятием рабочего напряжения в различных условиях влияния электрического поля по формуле [1]:

$$K_{вл} = \frac{1}{R_{31} + R_{32}} \sqrt{(tg\delta_1 R_{32} - tg\delta_2 R_{31})^2 + (R_{32} - R_{31})^2}, \quad (1)$$

где $tg\delta_1$, R_{31} и $tg\delta_2$, R_{32} – результаты измерения при фазах испытательного напряжения, отличающихся на 180° .

Изучение вопросов влияния через емкость работающего оборудования на токоведущие части испытуемой конструкции проводится на лабораторном стенде, схема которого показана на рис. 1.

В качестве объекта измерения используется высоковольтный ввод с твердой изоляцией на номинальное напряжение 35 кВ. Для имитации внешнего влияния применяется испытательный трансформатор ИОМ 100/25, напряжение на котором может изменяться от 0 до 100 кВ. Для получения испытательного напряжения используется трансформатор Т1 типа НОМ–10, фаза испытательного напряжения изменяется с помощью фазорегулятора (ФР). Значение тангенса угла диэлектрических потерь измеряется с помощью моста переменного тока. В данной работе используется мост переменного тока типа Р – 5026 [2].

Измерение тангенса угла диэлектрических потерь производилось при испытательном напряжении $U_{исп} = 5$ кВ, э.д.с. влияния составляла 0 кВ, 5 кВ, 10 кВ и 20 кВ, ёмкость влияния $C_{вл} = 3$ пФ и 100 пФ.

По результатам измерения и расчёта тангенса угла диэлектрических потерь и измерения величины сопротивления R_3 по формуле (1) рассчитываются значения коэффициента влияния. Результаты расчёта приведены на рис. 2.

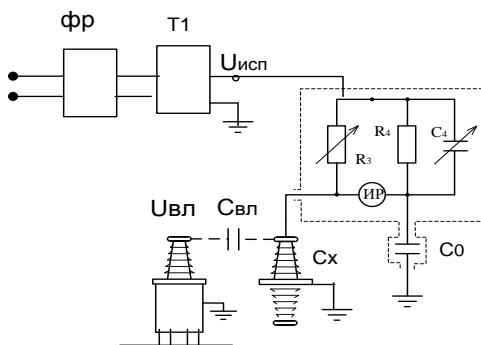


Рис. 1. Электрическая схема экспериментальной установки

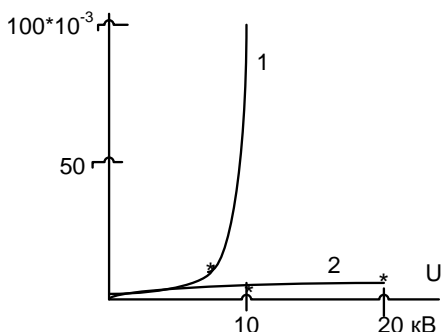


Рис. 2. Зависимость коэффициента влияния от э.д.с. влияния:
1 – ёмкость влияния $C_{вл} = 100$ пФ; 2 – $C_{вл} = 3$ пФ

Значения коэффициента влияния при различной э.д.с. и ёмкости влияния приведены в табл. 1.

Таблица 1. Значения коэффициента влияния

Э.д.с. влияния, кВ	Ёмкость влияния, $C_{вл}$, пФ	Коэффициент влияния, $K_{вл} \cdot 10^{-3}$
0	3	0
	100	0
5	3	1,3
	100	1,5
10	3	7,5
	100	104

Проведённые исследования показывают, что внешнее электрическое поле оказывает влияние на результаты диагностики состояния изоляции высоковольтного оборудования. Это влияние зависит от взаимной ёмкости между диагностируемым оборудованием и соседним, находящимся под рабочим напряжением, и величины этого напряжения.

С помощью разработанной лабораторной установки при изучении методов контроля состояния изоляции возможно измерение тангенса угла диэлектрических потерь при различных значениях ёмкости, э.д.с. влияния и фазах испытательного напряжения, а также определять погрешность при измерении тангенса угла диэлектрических потерь.

Литература

1. **Локшин, М.В.** Измерение диэлектрических потерь высоковольтной изоляции/ М.В.Локшин, П.М.Сви.-М.: Энергия, 1973.-144 с.
2. **Методические** указания № 685 к выполнению лабораторной работы. Контроль изоляции по тангенсу угла диэлектрических потерь в условиях постороннего электрического поля. Иваново 2012 г.

Баженов Олег Алексеевич,

ФГБОУ ВПО «Ивановский государственный энергетический университет имени В.И. Ленина»
e-mail: oab46@yandex.ru

Филиппов Герман Александрович,

ФГБОУ ВПО «Ивановский государственный энергетический университет имени В.И. Ленина»

УДК 621.316.9

С.Н. ГОРЯЧКИН, к.т.н., доцент,
М.Е. ТИХОВ, к.т.н., доцент,
С.В. ВОРОБЬЕВ, аспирант

Ивановский государственный энергетический университет имени В.И. Ленина
153003 г. Иваново, ул. Рабфаковская34
E-mail: stanislav00.00@mail.ru

Влияние нагрузки на перенапряжения при однофазных замыканиях на землю в сети 10 кВ

Аннотация. Дано краткое описание модели участка кабельной сети 10 кВ, разработанной в среде Matlab. Исследовано влияние нагрузки на перенапряжения, вызванные однофазными замыканиями на землю, при различных режимах работы нейтрали и места замыкания. Показана возможность возникновения резонансных перенапряжений на стороне 0,4 кВ.

Ключевые слова: модель, перенапряжения, нагрузка.

S.N. GORJACHKIN Candidate of Engineering, docent,
M.E. TIHOV Candidate of Engineering, docent,
S.V. VOROB'EV postgraduate

Ivanovo State Power Engineering University
153003 Ivanovo, Rabfakovskaya St., 34. E-mail: stanislav00.00@mail.ru

Effect of load on the overvoltages for single phase ground faults at 10 kV network

Abstract. In the article is given a brief description of the 10kV network cable line section model developed in Matlab. Investigated the influence of the load on the overvoltages caused by a single-phase ground faults at various operating conditions of neutral and fault location. Shown the possibility of occurrence of resonant overvoltages on the side of 0.4 kV.

Key words: Model, overvoltages, power load.

Исследование выполнено на модели участка городской кабельной сети, разработанной в среде Matlab/Simulink [1]. Модель позволяет имитировать однофазное замыкание на землю (ОЗЗ) на шинах питающей подстанции, на РП и на ТП, удаленном от шин подстанции на расстоянии 5,3 км. Кроме того, на модели возможно проводить исследования при различных режимах работы нейтрали. Вместе с тем, данная модель была составлена без учета активно-реактивной нагрузки. Задачей данного исследования являлось выяснение влияния нагрузки на перенапряжения при ОЗЗ и возможность их трансформации на другие классы напряжения. Нагрузка моделировалась путем подключения к шинам 10 кВ подстанции, РП или ТП моделей силовых трансформато-

ров с различной мощностью и активно-реактивной нагрузкой, подключенной к трансформатору со стороны 0,4 кВ (рис. 1).

ОЗЗ создавалось в начале одного из присоединений к подстанции. Максимальное значение напряжения измерялось на каждой фазе относительно земли в следующих точках: $U_{\text{макс}1}$ – на стороне 0,4 кВ силового трансформатора ТП; $U_{\text{макс}2}$ – на стороне 10 кВ этого же трансформатора; $U_{\text{макс}3}$ – на шинах подстанции 10 кВ; $U_{\text{макс}4}$ – на стороне 110 кВ силового трансформатора подстанции.

Измерение перенапряжений при однократном ОЗЗ на фазе А при резонансно заземленной нейтрали показало, что изменению нагрузки силового трансформатора ТП практически не влияет на значения $U_{\text{макс}2}$, $U_{\text{макс}3}$, которые составили соответственно $U_{\text{макс}2}=22$ кВ, $U_{\text{макс}3}=17,7$ (кратности $K_2=2,57$ и $K_3=2,06$). Кратности определялись по отношению к соответствующему амплитудному фазному напряжению. Характер изменения напряжения на выводах 10 кВ силового трансформатора ТП ($S=1000$ кВА) показан на рис. 2.

На выводах 110 кВ силового трансформатора подстанции наблюдается кратковременный бросок напряжения (106,9 кВ, кратность 1,19). В то же время, при холостой работе силового трансформатора ТП на выводах низкого напряжения (0,4 кВ) отмечаются перенапряжения с кратностью $K_1=1,51$ (рис. 3 а), которые уменьшаются с подключением к трансформатору небольшой активной нагрузки.

Изучение влияния реактивной нагрузки на перенапряжения при неизменном значении активной показало, что индуктивная нагрузка не оказывает влияния на перенапряжения, тогда как подключение небольшой чисто емкостной нагрузки, составляющей 0,007 – 0,008 % от номинальной мощности трансформатора, может привести к опасным резонансным перенапряжениям (рис. 3 б). При этом, подключение активной нагрузки величиной порядка 5% от номинальной мощности силового трансформатора приводит к исчезновению не только резонансных, но трансформированных со стороны 10 кВ перенапряжений, вызванных ОЗЗ. Варьирование нагрузки на напряжении 0,4 кВ не оказывает никакого влияния на процессы, происходящие в сети 10 кВ. Напряжения $U_{2\text{max}}$ и $U_{3\text{max}}$ не изменяются. Аналогичная картина наблюдалась при изолированной и резистивно заземленной нейтрали.

Исследование перенапряжений в зависимости от мощности силового трансформатора ТП (от 1000 до 6000 кВА) показало, что характер переходных процессов в рассматриваемых точках модели на напряжении 10 и 110 кВ практически не меняется. Значения напряжений $U_{\text{макс}2}$ – $U_{\text{макс}4}$ остаются неизменными вплоть до номинальной нагрузки трансформатора.

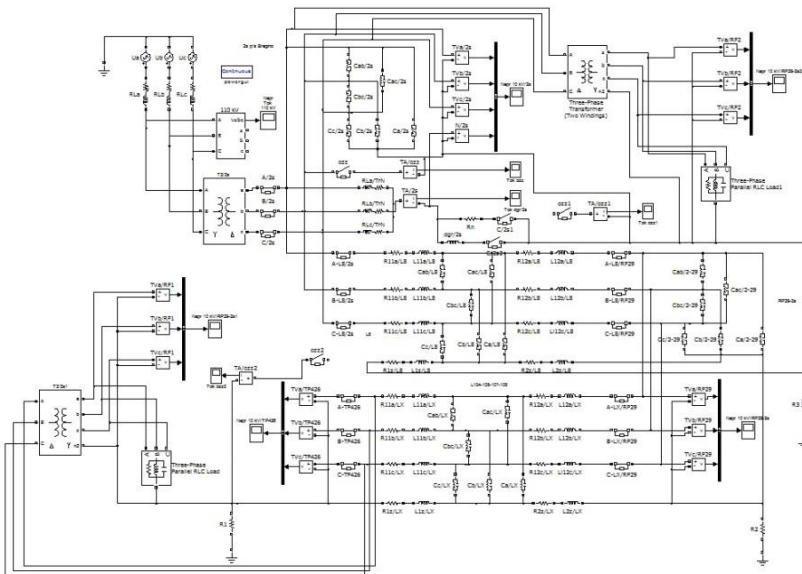


Рис. 1. Модель участка электрической сети с трансформаторами, подключенными к шинам подстанции 10 кВ и ТП

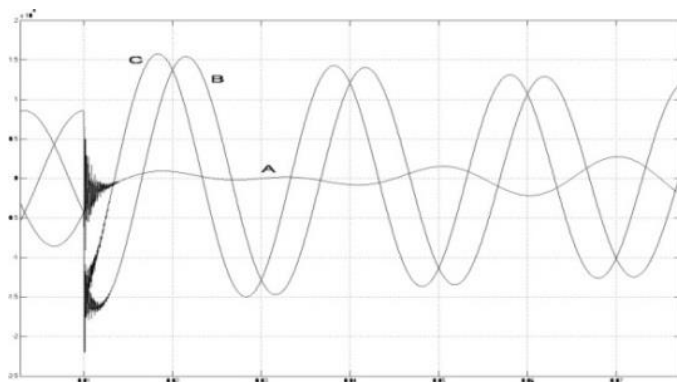


Рис. 2. Изменение напряжения на выводах силового трансформатора ТП со стороны 10 кВ

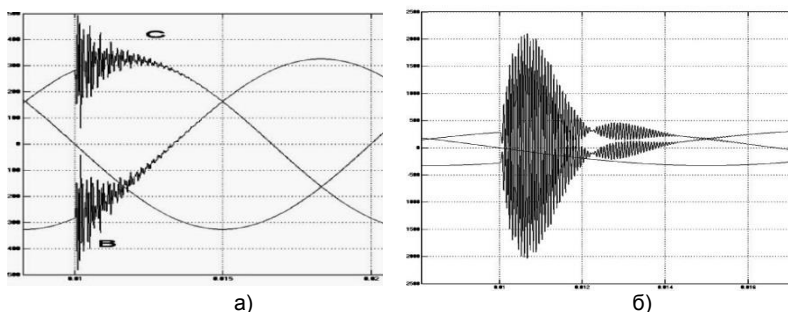


Рис. 3. Изменение напряжения на выводах 0,4 кВ силового трансформатора ТП ($S = 1000$ кВА) при однократном ОЗЗ и резонансно заземленной нейтрали: а – режим холостого хода; б – резонансные перенапряжения на выводах 0,4 кВ при чисто емкостной нагрузке равной 80 ВА

Моделирование ОЗЗ в различных точках схемы показало, что наибольшие перенапряжения на ТП возникают при удаленном ОЗЗ (на шинах подстанции). Наименьшие значения перенапряжений при прочих равных условиях имеют место при ОЗЗ на шинах ТП (снижение перенапряжений на 20-30% по сравнению с перенапряжениями при удаленных ОЗЗ).

Подключение активно-реактивной нагрузки к шинам подстанции и изменении ее в широких пределах (вплоть до номинальной мощности питающего трансформатора) показало, что она практически не влияет на значения перенапряжений в сети 10 кВ в различных точках изучаемой модели.

Выводы.

1. Наличие рабочих токов (токов нагрузки) в симметричной сети 10 кВ с любым режимом работы нейтрали не влияет на характер переходных процессов в ней и на кратность перенапряжений при ОЗЗ.
2. При однофазных замыканиях на землю максимальные перенапряжения могут возникать в точках сети, удаленных от места замыкания.
3. Однофазные замыкания на землю в сети 10 кВ могут спровоцировать опасные резонансные перенапряжения на выводах 0,4 кВ понижающих трансформаторов 10/0,4 кВ, работающих в режиме холостого хода с малой емкостной нагрузкой.

Литература

1. **Исследование** перенапряжений в сети с изолированной нейтралью при несимметричном режиме ее работы / С.Н. Горячкин, С.В. Воробьев и др. // Сб. научн. трудов, междунар. научно-техн. конф. «XVII Бенардосовские чтения», Состояние и перспективы развития электротехнологии– Иваново, 2013.

Горячкин Станислав Николаевич,
ФГБОУВПО «Ивановский государственный энергетический университет имени В.И. Ленина»,
e-mail: stanislav00.00@mail.ru

Тихов Максим Евгеньевич,

ФГБОУВПО «Ивановский государственный энергетический университет имени В.И. Ленина»,
e-mail: tme@vetf.ispu.ru

Воробьев Сергей Викторович,

ФГБОУВПО «Ивановский государственный энергетический университет имени В.И. Ленина»,
e-mail: vsv.ivanovo@gmail.com

УДК 621.314.21: 621.3.048

О.С. МЕЛЬНИКОВА, ассистент
В. А.ГАЧИНА, студент

Ивановский государственный энергетический университет имени В.И. Ленина
153003 г. Иваново, ул. Рабфаковская 34
E-mail: o.c.melnikova@mail.ru

Определение статистических характеристик пробивных напряжений эксплуатационного трансформаторного масла по результатам испытаний в маслопробойнике

Аннотация. На основе собранной базы данных по техническим параметрам действующих силовых трансформаторов анализируется изменение статистических характеристик электрической прочности образцов трансформаторного масла с использованием традиционных методов, а также метода с применением трёхпараметрического распределения Гнеденко-Вейбулла, которое отражает физические процессы при пробое масла.

Ключевые слова: трансформаторное масло, электрическая прочность, статистические характеристики, распределения Гнеденко-Вейбулла, коэффициент вариации

O. S. MELNIKOVA,
V.A. GACHINA

Ivanovo State Power Engineering University, Ivanovo, Russian Federation
E-mail: o.c.melnikova@mail.ru

Determination of statistical characteristics of the transformer oil breakdown voltage for operational testing in diagnostic equipment

Abstract. It is based on collected database of technical parameters of existing power transformers which help to analyze changes in the dielectric strength statistical characteristics of transformer oil samples using traditional methods as well as methods of three parametric Weibull&Gnedenko distribution, which reflects the physical processes in the oil breakdown.

Key words: Transformer oil dielectric strength, statistical characteristics, Weibull-Gnedenko distribution, the coefficient of variation

В электроэнергетике находится большое количество силового маслонаполненного оборудования, в котором основной электроизоля-

ционной средой является трансформаторное масло. В качестве характеристик электрической прочности масла принимаются значения его пробивных напряжений в стандартном маслопробойнике.

Расчет статистических характеристик электрической прочности образцов трансформаторного масла и сопоставительный анализ полученных результатов выполнены по традиционным методикам ГОСТ 6581-75 (Россия) и ASTM D1816-67 (США), а также по методу с применением распределения Гнеденко-Вейбулла.

По американскому стандарту ASTM D1816-67 (1971) в качестве оценки результатов испытаний масла применяется критерий статистического постоянства, то есть выполнение условия:

$$3(U_{\text{пр, макс}} - U_{\text{пр, мин}}) < U_{\text{пр, мин}} \quad (1)$$

Оценкой достоверности результатов испытаний по российскому стандарту отвечает нормированное значение коэффициента вариации

$$V_{<U_{\text{пр}}>} = \frac{\sigma_{<U_{\text{пр}}>}}{<U_{\text{пр}}>} \cdot 100\%, \quad (2)$$

при значении, которого более 20 % качество масла считается неудовлетворительным.

По методу определения статистических характеристик электрической прочности образцов масла с применением распределения Гнеденко-Вейбула в качестве одной из основных рациональных статистических характеристик электрической прочности масла применяется отношение U_0/U_n . При этом должно выполняться условие: $U_0/U_n \leq (U_0/U_n)_{\text{предельное}}$. Здесь U_n – нижний предел пробивного напряжения, U_0 – значение напряжения, при котором $F(U_0) = 1 - e^{-1}$

Для расчетов были использованы данные эксплуатационных испытаний в стандартном маслопробойнике для маслonaполненного оборудования 110 кВ. Массив экспериментальных результатов составил 40 образцов масла.

На основе обработанных результатов определены функции распределения коэффициентов вариации $V_{<U_{\text{пр}}>}$ (табл. 1). Из табл. 1 следует, что в эксплуатации наиболее вероятные значения коэффициента вариации $V_{<U_{\text{пр}}>}$ (вероятность наблюдения 30%) находятся в диапазоне (2,681 – 3,780)%. Наибольшие значения $V_{<U_{\text{пр}}>}$ наблюдаются в диапазоне (11,477 – 12,576)%, что существенно меньше нормативного значения в 20%.

Здесь также следует отметить, что в соответствии с ГОСТ 6581-75 предельное значение коэффициента вариации $V_{<U_{\text{пр}}>}$ установлено в 20%, то есть допускаются ещё большие границы снижения качества масла в условиях эксплуатации.

Метод определения статистических характеристик электрической прочности образцов масла с применением распределения Гнеденко-Вейбула, состоит в нахождении параметров этого распределения α ; U_n ; U_0 ; где α – безразмерный параметр, а также безразмерных комплексов: $U_0/<U_{\text{пр}}>$; U_0/U_n .

Таблица 1. **Распределение коэффициента вариации среднего арифметического значения пробивного напряжения маслапри N=40**

№ интервала	Границы интервалов отклонений $V_{<U_{пр>},}$ %	Частота в интервале m	Частость $f(V_{<U_{пр>})=m/N$ $f(V_{U_{пр}})=m/N$	Вероятность, функция распределения $F(V_{<U_{пр>})}$
1	1,581 – 2,681	1	0,025	0,025
2	2,681 – 3,780	12	0,3	0,325
3	3,780 – 4,88	9	0,225	0,55
4	4,88 – 5,979	7	0,175	0,725
5	5,979 – 7,079	3	0,075	0,8
6	7,079 – 8,178	2	0,05	0,85
7	8,178 – 9,278	1	0,025	0,875
8	9,278 – 10,377	3	0,075	0,95
9	10,377 – 11,477	0	0	0,95
10	11,477 – 12,576	2	0,05	1

На основе полученных данных определены функции распределения отношения U_0/U_n . Результаты расчётов распределения отношения U_0/U_n представлены в табл. 2, а на рис. 2 – гистограмма распределения параметра U_0/U_n .

Из табл. 2 и рис. 2 следует, что в эксплуатации значения отношения U_0/U_n наблюдаются с вероятностью более 20% в диапазоне 1,461 – 1,584. При этом наибольшие значения этого параметра (вероятность наблюдения 20%) также находятся в этом диапазоне.

Таблица 2. **Распределение отношения U_0/U_n при числе образцов масла N=40**

№ интервала	Границы интервалов отклонений отношения U_0/U_n	Частота в интервале m	Частость $f(U_0/U_n)=m/N$	Вероятность, функция распределения $F(U_0/U_n)$
1	1,094 – 1,216	5	0,125	0,125
2	1,216 – 1,339	5	0,125	0,25
3	1,339 – 1,461	6	0,15	0,4
4	1,461 – 1,584	8	0,2	0,6
5	1,584 – 1,706	6	0,15	0,75
6	1,706 – 1,828	3	0,075	0,825
7	1,828 – 1,951	3	0,075	0,9
8	1,915 – 2,073	0	0	0,9
9	2,073 – 2,196	2	0,05	0,95
10	2,196 – 2,318	2	0,05	1

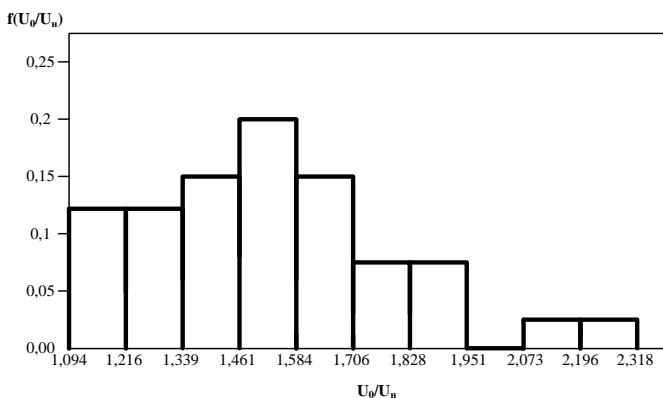


Рис. 2. Гистограмма распределения отношения U_0/U_n

Полученные результаты указывают на то, что для повышения эксплуатационной надёжности маслонаполненного оборудования важно далее рассмотреть вопрос об уточнении нормативных статистических параметров, характеризующих распределение пробивных напряжений эксплуатационных трансформаторных масел в маслопробойнике.

Мельникова Ольга Сергеевна,

ФГБОУВПО «Ивановский государственный энергетический университет имени В.И. Ленина»,
e-mail: o.c.melnikova@mail.ru

Гачина Варвара Александровна,

ФГБОУВПО «Ивановский государственный энергетический университет имени В.И. Ленина»,
e-mail: varya9393@mail.ru

УДК 621.314.21: 621.3.048

О.С. МЕЛЬНИКОВА, ассистент
Ю.А. МИТЬКИН, д.т.н., профессор

Ивановский государственный энергетический университет имени В.И. Ленина
153003 г. Иваново, ул. Рабфаковская 34
E-mail: o.c.melnikova@mail.ru

Статистические характеристики пробивных напряжений эксплуатационного трансформаторного масла для силовых трансформаторов различной мощности

Аннотация. Состояние вопроса: В эксплуатации определение статистического постоянства пробивных напряжений в маслопробойнике проводится без учета мощности силовых трансформаторов. Поэтому важно исследовать изменение статистических характеристик пробивных напряжений масла, обеспе-

чивающих нужный уровень электрической прочности главной изоляции с учётом мощности трансформаторов.

Ключевые слова: трансформатор, трансформаторное масло, электрическая прочность, статистические характеристики.

O. S. MELNIKOVA
Y. A. MITKIN

Ivanovo State Power Engineering University, Ivanovo, Russian Federation
E-mail: o.s.melnikova@mail.ru

Statistical characteristics of the breakdown voltages of operational transformer oil for power transformers of various power

Abstract. During power transformer operation the statistical definition of the breakdown voltages permanence of the in diagnostic equipment is held without power transformers. It is therefore important to study the variation of the statistical characteristics of the breakdown voltages of oil, providing the right level of the electric strength of the main insulation considering power transformers

Key words: transformer, transformer oil dielectric strength, statistical characteristics

В эксплуатации определение статистического постоянства пробивных напряжений в маслоробойнике проводится в нашей стране по среднему значению пробивного напряжения и коэффициенту вариации $V_{<U_{пр}>}$ (ГОСТ 6581-75). Если коэффициент вариации не превышает 20 %, а среднее значение пробивного напряжения превышает среднее нормированное значение пробивного напряжения для данного вида оборудования качество трансформаторного масла следует считать удовлетворительным.

Однако само значение нормативного коэффициента вариации среднего пробивного напряжения в 20% представляется завышенным, так как в этом случае коэффициент вариации пробивного напряжения от его среднего значения при числе пробоев в опыте $n = 6$ (ГОСТ 6581-75) составляет 48,99%, что существенно больше соответствующих значений коэффициента вариации пробивного напряжения от его среднего значения для технически чистых минеральных масел, которые достигают 10 – 15%. При этом следует учесть, что повышенный разброс пробивных напряжений обуславливает возрастание вероятности пробоя масляных каналов главной изоляции трансформаторов при меньших значениях воздействующего напряжения.

Такое положение фактически означает значительное снижение требований к качеству эксплуатационного трансформаторного масла и не стимулирует эксплуатационный персонал к повышению его качества. В силу этого важно исследовать изменение статистических характери-

стик пробивных напряжений масла в маслопробойнике применительно к действующим силовым трансформаторам.

На основе созданной базы данных, состоящей из 34 силовых действующих трансформаторов напряжением 110 кВ различной мощности из нескольких электроэнергетических предприятий, были рассчитаны статистические характеристики пробивных напряжений масла в маслопробойнике по традиционному методу определения статистического постоянства пробивного напряжения, а также по методу, приведенному в [1]. Результаты данных расчётов и их сопоставление представлены на рис. 1 и рис. 2.

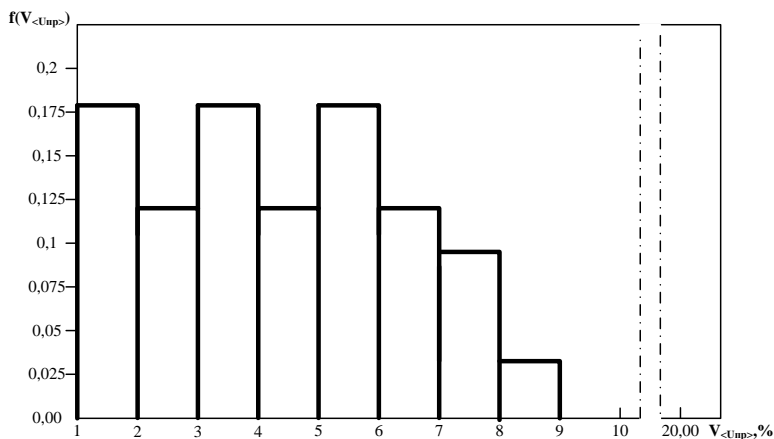


Рис. 1. Гистограмма распределения коэффициентов вариации $V_{<U_{пр}>}$ эксплуатационных трансформаторных масел ($N = 34$)

По методу определения статистических характеристик электрической прочности образцов масла с применением распределения Гнеденко-Вейбула в качестве одной из основных рациональных статистических характеристик электрической прочности масла применяется отношение U_0/U_n . При этом должно выполняться условие: $U_0/U_n \leq (U_0/U_n)_{\text{предельное}}$. Здесь U_n – нижний предел пробивного напряжения, U_0 – значение напряжения, при котором $F(U_0) = 1 - e^{-1}$

Из рис. 1 следует, что для всех исследуемых трансформаторов коэффициент вариации $V_{<U_{пр}>}$ значительно меньше нормативного значения 20%. В данной выборке из 34 трансформаторов параметр $V_{<U_{пр}>}$ не превышает 9%. Полученные данные свидетельствуют о том, что эксплуатационные масла имеют достаточно большой запас по коэффициенту вариации $V_{<U_{пр}>}$. Величина среднего пробивного напряжения трансформаторного масла в маслопробойнике для всех исследованных силовых трансформаторов не превышает нормативных значений.

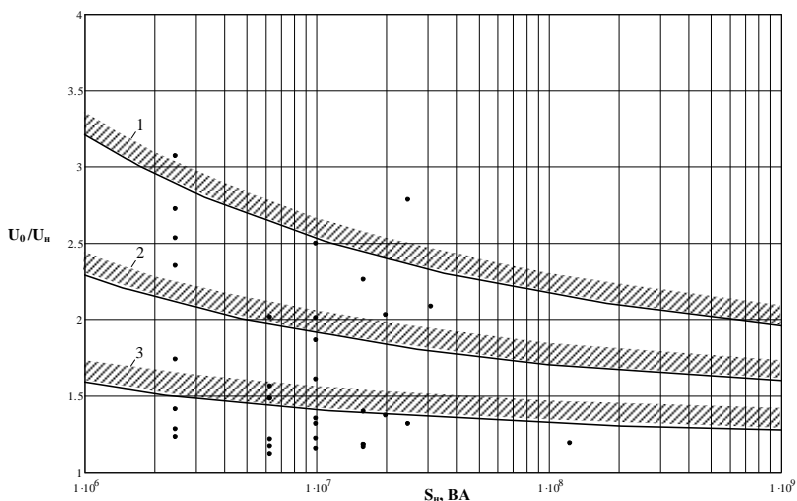


Рис. 2. Зависимость параметра U_0/U_n трансформаторного масла от мощности силовых трансформаторов:

1, 2, 3 – предельные значения параметра $(U_0/U_n)_{пр}$ при $E_{мк.пр.мин,т}/E_{мк.пр.мин,1}$ соответственно 0,85; 0,90; 0,95;

● – экспериментальные значения U_0/U_n

По данным базы данных проведён анализ соответствия качества трансформаторного масла требуемым нормам по параметру U_0/U_n для силовых трансформаторов различной мощности. На рис. 2 в целях сопоставления представлены предельные значения параметра $(U_0/U_n)_{пр}$ при различных значениях относительной минимальной пробивной напряжённости трансформаторного масла $E_{мк.пр.мин,т}/E_{мк.пр.мин,1}$ и экспериментальные значения U_0/U_n для действующих силовых трансформаторов различной мощности. Здесь следует отметить, что за пределы $(U_0/U_n)_{пр}$ при $E_{мк.пр.мин,т}/E_{мк.пр.мин,1} = 0,85$ выходят только 2 трансформатора: мощностью 2МВА и 25 МВА.

При этом доля трансформаторов, удовлетворяющих предъявляемым требованиям по данному параметру при $E_{мк.пр.мин,т}/E_{мк.пр.мин,1} = 0,95$ составляет 50%, причём в число этих трансформаторов попадают трансформаторы всех значений мощностей и напряжения трансформаторного масла в маслопробойнике.

Полученные результаты показывают, что действующие трансформаторы имеют достаточный ресурс технического состояния главной изоляции по электрической прочности. Однако для его реализации в полной мере в эксплуатации необходимо поддерживать электрическую прочность трансформаторного масла на требуемом уровне. В качестве критериев оценки электрической прочности эксплуатационного масла

целесообразно применять предложенный параметр $(U_0/U_n)_{пр}$ и традиционные нормативные значения среднего пробивного напряжения трансформаторного масла в маслопробойнике.

Литература

1. **Мельникова О.С.** Выбор и расчёт статистических характеристик электрической прочности масляных каналов главной изоляции трансформаторов для повышения эффективности её диагностики // Вестник ИГЭУ. – 2014. – Вып. 3. – С. 38–44.

Мельникова Ольга Сергеевна,

ФГБОУВПО «Ивановский государственный энергетический университет имени В.И. Ленина»,
e-mail: o.c.melnikova@mail.ru

Митькин Юрий Алексеевич,

ФГБОУВПО «Ивановский государственный энергетический университет имени В.И. Ленина»,
e-mail: mua@vetf.ispu.ru

УДК 621.311.1: 621.316.1

А.В. ГУСЕНКОВ, к.т.н., доцент,

В.Д. ЛЕБЕДЕВ, к.т.н., доцент,

Т.Е. ШАДРИКОВ, аспирант, А.М. СОКОЛОВ, д.т.н., доцент.

Ивановский государственный энергетический университет имени В.И. Ленина

153003 г. Иваново, ул. Рабфаковская 34

E-mail: sam@vetf.ispu.ru

Применение разложения в ряд Фурье при расчете режимов работы полупроводникового преобразователя

Аннотация. Показана принципиальная возможность разложения воздействующего напряжения на выходе полупроводникового преобразователя повышенной частоты с учетом преобразований Фурье. Результаты эксперимента демонстрируют хорошее совпадение с расчетными результатами

Ключевые слова: преобразования Фурье, разложение напряжения, повышенная частота, силовая электроника

A.V. GUSENKOV Candidate of Engineering, docent,

V.D. LEBEDEV Candidate of Engineering, docent,

A.M. SOKOLOV Doctor of Engineering, docent,

T.E. SHADRIKOV phd student

Ivanovo State Power Engineering University

153003 Ivanovo, Rabfakovskaya St., 34. *E-mail: sam@vetf.ispu.ru*

Application of Fourier transforms in the calculation of operating modes of a semiconductor converter

Abstract. A fabric stretching on the production line system with stabilization of operating regions' inputs has been shown. Electric drive systems' structures which provide control of fabric stretching depending on its density are developed.

Key words: Fourier transforms, the voltage decomposition, increased frequency, power electronics

В настоящее время перспективным направлением развития электроэнергетики является создание и применение новых линий электропередачи с нетрадиционными параметрами токов и напряжений (повышенная или пониженная частота напряжения, трапецеидальная форма напряжения) [1-2]. Практическому внедрению и эксплуатации, несомненно, должен предшествовать этап технико-экономических исследований и моделирования. Имитационное моделирование, в настоящее время, выполняются с помощью программно-вычислительных комплексов на персональных компьютерах. Однако в случае применения электропередач с нетрадиционными параметрами токов и напряжений расчет становится усложнённым, ввиду невозможности использования классических методов расчета и моделирования (теория комплексных чисел, синусоидальное изменение токов и напряжений и пр.)

Удобным инструментом расчета электрических цепей при воздействии несинусоидальных токов и напряжений (в том числе повышенной частоты) применение преобразований воздействующей формы напряжения в ряд Фурье:

$$U(t) = U_0 + \sum_{k=1}^{\infty} [A_k \cdot \cos(k\omega_1 t) + B_k \cdot \sin(k\omega_1 t)] \quad (1)$$

где k – номер гармоники; $\omega_1 = 2\pi/T = 2\pi f_1$ – угловая частота первой гармоники (частота воздействующего напряжения); U_0 – нулевая гармоника (постоянная составляющая); A_k, B_k - постоянные коэффициенты соотношения (1) определяются по известным формулам:

$$\begin{aligned} A_k &= \frac{2}{T} \cdot \int_{-T/2}^{T/2} U(t) \cdot \cos(k\omega_1 t) dt \\ B_k &= \frac{2}{T} \cdot \int_{-T/2}^{T/2} U(t) \cdot \sin(k\omega_1 t) dt; \end{aligned} \quad (2)$$

В рассматриваемом способе производится расчет электрических напряжений и токов цепи посредством вычислений для каждой отдельной k -ой гармоники и суммирования значений по всем гармоникам. В результате получают расчетные осциллограммы тока и напряжения, например для нагрузки в качестве объекта исследования рассматривается преобразователь напряжения, питающий электротехнологическое устройство для электротермической обработки изделий (рис. 1а).

Осциллограмма напряжения на выходе транзисторного преобразователя напряжения представляет из себя прямоугольное напряжение повышенной частоты с амплитудой в 250 В (рис. 1,б).

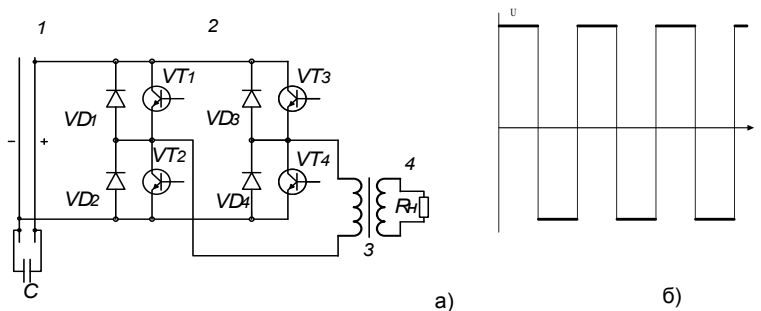


Рис. 1. Схема устройства электротермической обработки (а) и осциллограмма ЭДС источника при расчётах с использованием разложения Фурье (б):
1 – шины постоянного напряжения, 2 – полупроводниковый преобразователь,
3- трансформатор, 4 – нагрузка

Экспериментальные осциллограммы напряжения на нагрузке во время электротермической обработки представлены на рис. 2.

По результатам расчётов в Matlab с использованием специально разработанной программы на основе разложения Фурье (1), (2) были получены расчётные осциллограммы этого напряжения, которые приведены на рис. 3. Они демонстрируют хорошее согласование с результатами эксперимента (рис. 2), что подтверждает удобство и целесообразность применения гармонического анализа (1),(2) при расчётах электрических цепей, содержащие полупроводниковые преобразователи напряжения.

Применение гармонического разложения в ряд Фурье при расчете цепей с несинусоидальным напряжением является хорошим способом анализа происходящих процессов в цепи. Необходимо продолжать исследования в области применения напряжения повышенной частоты как в электротехнических устройствах, так и при передаче и распределении электроэнергии в локальных системах электроснабжения.

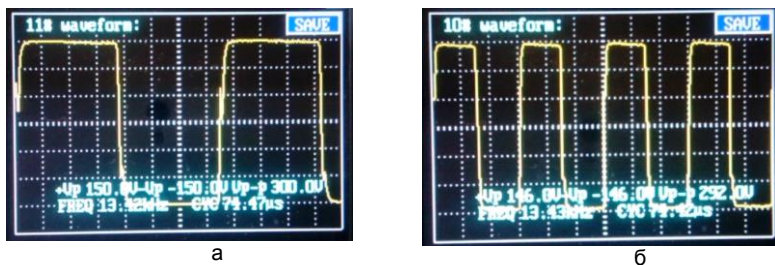


Рис. 2. Осциллограммы рабочего напряжения во время электротермической обработки: а – полтора периода, б – четыре периода

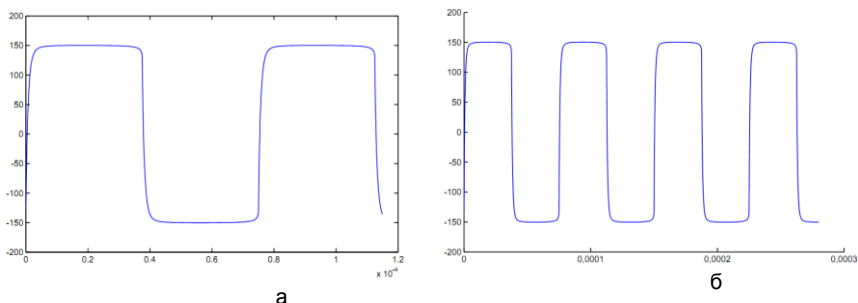


Рис. 3 Расчётные осциллограммы напряжения: а и б – соответственно рис. 2

Литература

1. **С.В. Федосов**, А.В. Гусенков, В.Д. Лебедев, Ю.Н. Бочаров, А.М. Соколов. Принципы организации современной электроэнергетики. Энергетик. 2014. № 3. С. 46-49.
2. **С.В. Федосов**, А.В. Гусенков, В.Д. Лебедев, Ю.Н. Бочаров, А.М. Соколов. Принципы организации современной электроэнергетики (продолжение). Энергетик. 2014. № 4. С.15-18
3. **Шадриков Т.Е.**, Соколов А.М. Методика оценки технико-экономических показателей высоковольтных силовых трансформаторов непромышленной частоты / Материалы IX Междунар. науч.-техн. конф. студентов, аспирантов и молодых учёных «Энергия 2014». Т. 3. Ч. 2. – Москва, 2014. С. 206
4. **Шадриков Т.Е.**, Соколов А.М. А.В. Гусенков. Исследование режимов работы высоковольтного силового трансформатора в модели электропередачи повышенной частоты. Радиоэлектроника, электротехника и энергетика: Двадцать первая Междунар. науч.-техн. конф. студентов и аспирантов: Тез. докл. В 4 т. Т. 4. М.: Издательский дом МЭИ, 2015. – 303 с. (с. 300)

Гусенков Алексей Васильевич,

ФГБОУВПО «Ивановский государственный энергетический университет имени В.И. Ленина»,
e-mail: avgus@ispu.ru

Лебедев Владимир Дмитриевич,

ФГБОУВПО «Ивановский государственный энергетический университет имени В.И. Ленина»,
e-mail: vd_lebedev@mail.ru

Соколов Александр Михайлович,

ФГБОУВПО «Ивановский государственный энергетический университет имени В.И. Ленина»,
e-mail: sam@vetf.ispu.ru

Шадриков Тимофей Евгеньевич,

ФГБОУВПО «Ивановский государственный энергетический университет имени В.И. Ленина»,
e-mail: Pr3d37@gmail.com

УДК 621.311.1: 621.316.1

Т.Е. ШАДРИКОВ, аспирант,
А.М. СОКОЛОВ, д.т.н., доцент.
Ивановский государственный энергетический университет имени В.И. Ленина
153003, г. Иваново, ул. Рабфаковская, 34

С.В. ФЕДОСОВ, академик РААСН, д.т.н., профессор.
Ивановский государственный политехнический университет.
153037, г. Иваново, ул. 8-е Марта, д. 20

Н.В. КРАСНОСЕЛЬСКИХ.
ОАО Ивановская Домостроительная Компания
153000 г. Иваново, Кохомское шоссе. д. 1
E-mail: sam@vetf.ispu.ru

Оценка показателей энергетической эффективности электротехнологической установки и процесса электротепловой обработки бетона

Аннотация. Исследованы показатели энергетической эффективности основных элементов комплекса устройств по электротепловой обработке бетона. Показано преимущество применения преобразователей напряжения на IGBT-транзисторах и недостатки применения управляемого выпрямителя на традиционных технических решениях.

Ключевые слова: силовая электроника, повышенная частота, электротепловая обработка

A.M. SOKOLOV Doctor of Engineering, docent,
T.E. SHADRIKOV phd student
Ivanovo State Power Engineering University
153003, Ivanovo, Rabfakovskaya St., 34. E-mail: sam@vetf.ispu.ru

S.V. FEDOROV RAASN academician, professor
Ivanovo State Polytechnic University.
153037 Ivanovo, March st. 8, d. 20

N.V. KRASNOSELSKIKH
JSC «Ivanovo housing company»
153000, Ivanovo, Kohomskoe highway. d. 1

Energy efficiency assessment of electric equipment in process of electrothermal treatment an concrete

Abstract. Energy efficiency indicators are investigated at the basic elements of complex devices for electric thermal processing of an concrete. It is shown the advantage of the application of voltage converters on IGBT-transistors and the disadvantages of application controlled rectifier in case of applying traditional technical solutions.

Key words: power electronics, increased frequency, electric heating processing

В широком спектре современных электротехнологических процессов одним из перспективных направлений является применение

электротермической обработки (ЭТО) железобетонных изделий токами повышенной частоты [1]. В этом случае используются источники питания, выполненные на основе транзисторных преобразователей напряжения, обладающие высокими потребительскими качествами, а подвод электроэнергии к рабочим постам на предприятии удобно осуществлять с помощью локальной высоковольтной кабельной сети переменного напряжения повышенной частоты. При технико-экономической оценке таких электротехнологических процессов и систем электропитания важное значение имеют сведения о показателях их энергетической эффективности.

С целью получения подобных сведений выполнены экспериментальные исследования характеристик ЭТО реальных железобетонных изделий в производственных условиях крупного предприятия сборного железобетона. Электрическая схема силовой части установки представлена на рис. 1.

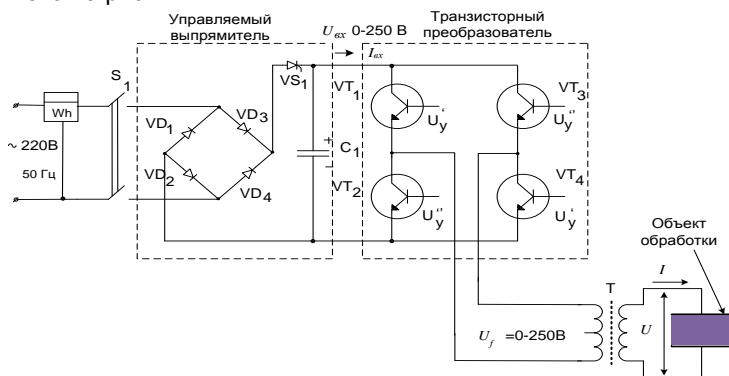


Рис. 1. Электрическая схема установки для ЭТО железобетонных изделий токами повышенной частоты

После укладки свежего бетона в специальную опалубку, выполненную из диэлектрических материалов с теплоизоляцией, снабженную встроенными электродами (подключены к выходу источника питания) и включении установки в работу в толще бетона начинает протекать ток повышенной частоты. Вследствие диэлектрических потерь в бетоне происходит преобразование электрической энергии в тепловую и разогрев изделия до необходимой температуры. Затем следует стадия изотермической выдержки при постоянной температуре, после чего подача электроэнергии прекращается и происходит естественное охлаждение изделия. В ходе эксперимента измерялась энергия W_C , полученная из питающей сети, значения тока $I_{вх}$ и напряжения $U_{вх}$ в звене постоянного тока (т.е. на входе транзисторного преобразователя напряжения) и температура изделия T . На рис. 2 представлены зависимости изменения во времени тока, напряжения и мощности

$P = U_{BX} \cdot I_{BX}$, передаваемой от управляемого выпрямителя в полупроводниковый преобразователь напряжения (рис. 1), полученные в процессе ЭТО фундаментного блока ФБС 9.4.6т. На рис. 3 показано изменение температуры материала во времени от начала ЭТО до распалубки готового изделия.

Согласно рис. 2 работа установки протекала при практически неизменном значении мощности, подводимой к объекту, и нарастании температуры материала по линейному закону (рис. 3).

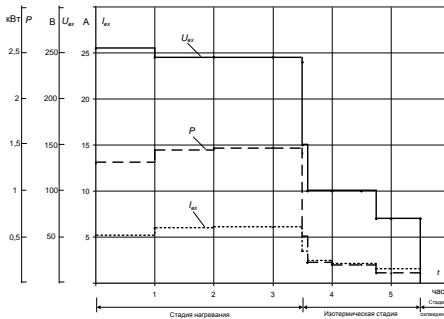


Рис. 2 Изменение электрических параметров в процессе ЭТО

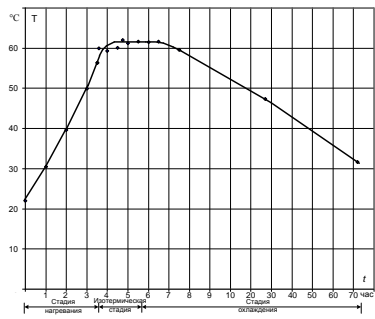


Рис. 3. Зависимость температуры изделия от времени в ходе ЭТО

Результаты, представленные на рис. 2 и 3, позволили рассчитать значения энергии, переданные от управляемого выпрямителя в транзисторный преобразователь W_{BX} , и энергии, затраченной на разогрев объекта обработки W_6 (т.е. полезной энергии). На основании этого определены КПД управляемого выпрямителя $\eta_{NB} = W_{BX}/W_C$, КПД транзисторного преобразователя $\eta_{ПП} = W_6/W_{BX}$ (по величине полезной энергии) и КПД процесса ЭТО $\eta_{ЭТО} = W_6/W_C$. Зависимости этих величин от времени представлены на рис. 4, там же показана зависимость относительно значения электроэнергии, полученной от питающей сети: $W^* = W_C/W_{ЭТО}$, где $W_{ЭТО}$ - полная величина энергии, потребленная в ходе ЭТО (в рассматриваемом примере $W_{ЭТО} = 6,4$ кВтч).

Полученные результаты позволяют сделать следующие выводы.

1) Преобразователь на-пряжения, выполненный на IGBT транзисторах, де-монстрирует достаточно высокие показатели энергетической эффективности: его КПД с момента включения до окончания работы остается на постоянном уровне порядка 95 % (рис. 4).

2) Неожиданно низкими показателями обладает управляемый выпрямитель, в конструкции которого использованы традиционные технические решения, его КПД заметно изменяется по величине (рис. 4), а наивысшее значение не достигает и 90 %.

3) Несмотря на отмеченный недостаток КПД ЭТО достигает 85% (при традиционной тепловлажностной обработке паром этот показатель в среднем составляет 10%). Существуют резервы заметного улучшения энергетических показателей установки и технологического процесса: совершенствование конструкции управляемого выпрямителя, отказ от изотермической стадии ЭТО (экономия около 13% энергии – рис. 4), снижение затрат энергии за счет уменьшения температуры изотермической стадии (рис. 3), подача электроэнергии к объектам ЭТО по высоковольтным кабельным линиям повышенной частоты (возможно).

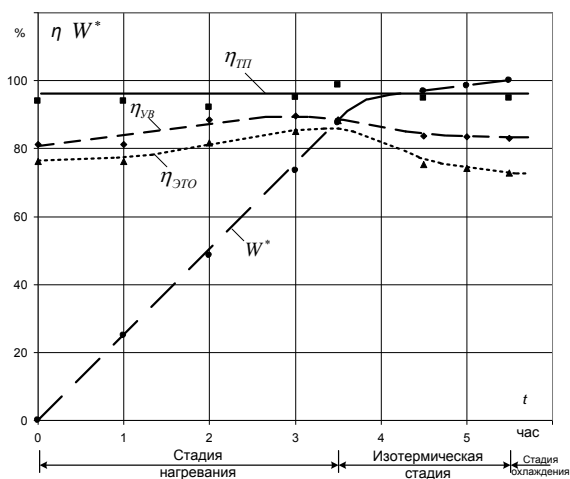


Рис. 4. Зависимости КПД и относительного значения полученной из питающей сети электроэнергии

Литература

1. **С.В. Федосов**, А.М. Соколов. Методология исследования процессов теплопереноса и показателей электротепловой обработки железобетонных изделий токами повышенной частоты. Academia. РААСН. № 2. 2012. С. 117-123.
2. **С.В. Федосов**, А.В. Гусенков, В.Д. Лебедев, Ю.Н. Бочаров, А.М. Соколов. Принципы организации современной электроэнергетики. Энергетик. 2014. № 3. С. 46-49.
3. **С.В. Федосов**, А.В. Гусенков, В.Д. Лебедев, Ю.Н. Бочаров, А.М. Соколов. Принципы организации современной электроэнергетики (продолжение). Энергетик. 2014. № 4. С.15-18.

Соколов Александр Михайлович,
 ФГБОУВПО «Ивановский государственный энергетический университет имени В.И. Ленина»,
 e-mail: sam@vetf.ispu.ru
Шадриков Тимофей Евгеньевич,
 ФГБОУВПО «Ивановский государственный энергетический университет имени В.И. Ленина»,
 e-mail: Pr3d37@gmail.com

УДК 621.311.1: 621.316.1

С.В. ФЕДОСОВ, академик РААСН, д.т.н., профессор,
А.Н. КУЗНЕЦОВ, аспирант.

Ивановский государственный политехнический университет.
153037 г. Иваново, ул. 8-е марта, д. 20

А.М. СОКОЛОВ, д.т.н., доцент.

Ивановский государственный энергетический университет имени В.И. Ленина
153003 г. Иваново, ул. Рабфаковская 34

E-mail: sam@vetf.ispu.ru

Оценка энергетических показателей процесса электротепловой обработки газобетона

Аннотация. Показано, что применение электротепловой обработки (ЭТО) токами повышенной частоты в производстве газобетона позволяет, как минимум, в четыре раза снизить затраты энергии по сравнению с применяемой в настоящее время автоклавной технологией. Существуют значительные резервы по дальнейшему снижению энергозатрат ЭТО.

Ключевые слова: электротепловая обработка, газобетон, повышенная частота, полупроводниковый преобразователь напряжения.

S.V.FEDOSOV, Doctor of Engineering, professor, academician RAASN,
A.N. KUZNETZOV, graduate student,

Ivanovo State Polytechnical University
153037 Ivanovo, March 8 St., 20

A.M.SOKOLOV, Doctor of Engineering, docent

Ivanovo State Power Engineering University

153003 Ivanovo, Rabfakovskaya St., 34 . *E-mail: sam@vetf.ispu.ru*

Energy efficiency of the process of electro-thermal processing of porous concrete

Abstract. It is shown that application of electro-thermal processing (ETT) by electrical currents of high frequency in the production of porous concrete allows at least four times to reduce energy costs compared to the currently used autoclave technology. There is significant room for further reduction of energy consumption ETT.

Key words: electro-thermal processing, porous concrete, high frequency, semiconductor voltage Converter.

Газобетон автоклавного твердения – одна из разновидностей ячеистых бетонов, популярность которого в последние годы нарастает быстрыми темпами благодаря высоким потребительским качествам этого материала и появлению значительных производственных мощностей по его производству. Обязательной и весьма затратной стадией технологического процесса изготовления газобетона является его термическая обработка в автоклавных камерах при давлении до 12-14 кгс/см² и температуре до 195 °С, которая длится 11-12 часов. Это необходимо для получения в каменном каркасе материала высококри-

сталлизованных продуктов гидратации исходных минералогических составляющих с целью достижения необходимой механической прочности. При выполнении термической обработки одно из важнейших качеств газобетона – его низкая теплопроводность оборачивается трудностями в осуществлении этой технологической операции, препятствуя проникновению тепла вглубь материала. Учитывая значительную стоимость применяемого высокотехнологичного оборудования и используемой тепловой энергии, в качестве перспективного направления научно-технического прогресса можно рассматривать применение электротепловой (электротермической) обработки электродным методом токами повышенной частоты [1] в производстве газобетона автоклавного твердения. Применению перспективного технического решения должна предшествовать его тщательная технико-экономическая оценка, для выполнения которой необходимы сведения об энергетических показателях процесса электротепловой обработки газобетона. Существующая методология [1,2] позволяет выполнить достоверную оценку этих показателей.

Определение искомых показателей целесообразно выполнить применительно к наиболее распространённым изделиям из газобетона, к числу которых можно отнести строительный блок с размерами 250x300x625 мм. Для изготовления такого изделия с помощью электротепловой обработки необходимо использовать опалубку, выполненную из диэлектрического материала, например ламинированной фанеры (расчета принята толщина 0,8 см). На поверхности опалубки установлена теплоизоляция из пенопласта толщиной 10 см, а на внутренней стороне двух противоположных боковых стенок установлены плоские электроды из оцинкованного железа. В опалубку заливается необходимое количество исходного жидкого материала и происходит его вспенивание. После завершения этого процесса и удаления излишков вспененного материала на электроды подается напряжение повышенной частоты от источника питания на основе транзисторного преобразователя напряжения. Изделие разогревается электрическим током, протекающим в его объеме, и в условиях повышенного давления осуществляется его электротермическая обработка по заданному графику (в расчетах были приняты типичные значения: длительность стадии нагревания – $t_{нагр} = 2$ ч, длительность стадии изотермической выдержки – $t_{изот} = 6,5$ ч). В результате электротепловой обработки изделие приобретает необходимую механическую прочность, после отключения источника питания и охлаждения оно извлекается из опалубки.

В ходе вычислений в соответствии с [2] определялись величина полной энергии $W_{обр}$, израсходованной на обработку, которая включает в себя полезную энергию W_6 , затраченную на разогрев материала, а также бесполезные составляющие: энергию разогрева опалубки $W_{оп}$, энергию потерь через теплоизоляцию W_7 . Кроме этого, были определены необходимая мощность источника питания $P_{ип}$ и относительное

значение энергии обработки $W^* = W_{обр} / W_{\bar{o}}$, которое показывает во сколько раз фактически затраченная энергия превышает то полезное значение, которое необходимо для достижения требуемого результата. На рис. 1 представлены зависимости указанных выше величин от температуры разогрева материала $T_{нагр}$. Там же отмечено значение энергии $W_{ав}$, которое затрачивается на обработку рассматриваемого изделия в традиционной автоклавной технологии, полученное в результате анализа и обработки сведений различных литературных источников.

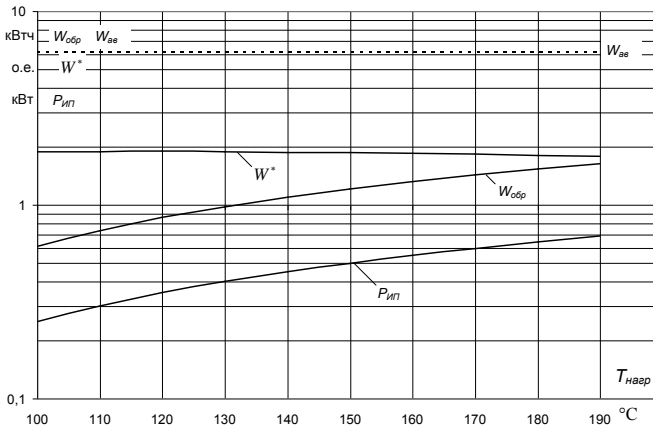


Рис. 1. Зависимости энергетических показателей электротепловой обработки газобетонного блока от максимальной температуры разогрева материала

Полученные результаты (рис. 1) позволяют сделать следующие выводы.

1) Наибольшее значение энергии электротепловой обработки $W_{обр}$ оказывается, как минимум, в 4 раза меньше затрат энергии при автоклавной технологии $W_{ав}$, что свидетельствует в пользу целесообразности использования электротепловой обработки в производстве газобетона.

2) Величина W^* почти не зависит от температуры разогрева обрабатываемого материала и демонстрирует почти 2-х кратное превышение энергии, необходимой для электротепловой обработки, над величиной, требуемой для получения конечного результата. Это свидетельствует о наличии значительных резервов по улучшению энергетических показателей электротепловой обработки газобетона в дальнейшем за счет снижения $W_{обр}$ посредством уменьшения величины бесполезных составляющих этого параметра.

3) Дополнительное снижение затрат энергии при электротепловой обработке газобетона может быть достигнуто за счет уменьшения

максимальной температуры нагрева материала (рис. 1). Существующее значение температуры в камере при автоклавной обработке (190-195 °С) обусловлено необходимостью достаточного прогрева обрабатываемого изделия при поступлении тепла в него извне. Известно, что получение требуемых высококристаллизованных соединений в твердеющем газобетоне достигается при существенно меньших значениях температуры (но не ниже 100 °С). Например, уменьшение $T_{нагр}$ с 190 °С до 130 °С, учитывая, что при электротепловой обработке в отличие от автоклавной материал прогревается достаточно равномерно по всему объёму [1], приводит к почти двукратному снижению затрат энергии.

4) Для окончательного определения энергетических показателей электротепловой обработки газобетона требуется проведение всесторонних экспериментальных исследований влияния параметров такого процесса на характеристики и показатели материала.

Литература

1. **С.В. Федосов**, А.М. Соколов. Методология исследования процессов теплопереноса и показателей электротепловой обработки железобетонных изделий токами повышенной частоты. Academia. РААСН. № 2. 2012. С. 117-123.
2. **С.В. Федосов**, В.И. Бобылев, А.М. Соколов. Методика расчета параметров электротепловой обработки бетонных смесей и железобетонных изделий на установках периодического действия// Известия ВУЗов «Строительство». 2010. № 5. С. 104-113

Федосов Сергей Викторович

ФГБОУ ВО Ивановский государственный политехнический университет

Кузнецов Андрей Николаевич

ФГБОУ ВО Ивановский государственный политехнический университет

Соколов Александр Михайлович

ФГБОУ ВПО «Ивановский государственный энергетический университет имени В.И. Ленина»,

e-mail: sam@vetf.ispu.ru

УДК 621.311.1: 621.316.1

А.В. ГУСЕНКОВ, к.т.н., доцент, В.Д. ЛЕБЕДЕВ, к.т.н., доцент,
Т.Е. ШАДРИКОВ, аспирант, А.М. СОКОЛОВ, д.т.н., доцент.
Ивановский государственный энергетический университет имени В.И. Ленина
153003 г. Иваново, ул. Рабфаковская 34
E-mail: sam@vetf.ispu.ru

Методика определения показателей энергетической эффективности высоковольтной электропередачи повышенной частоты

Аннотация. В статье представлен метод оценки КПД высоковольтной электропередачи повышенной частоты с применением неэлектрического метода оценки. В результате оценки КПД одного из основных элементов электропередачи повышенной частоты – полупроводникового преобразователя получено значение в 99%.

Ключевые слова: повышенная частота, силовая электроника, оценка КПД, энергия

A.V. GUSENKOV Candidate of Engineering, docent,
V.D. LEBEDEV Candidate of Engineering, docent,
A.M. SOKOLOV Doctor of Engineering, docent,
T.E. SHADRIKOV phd student

Ivanovo State Power Engineering University
153003 Ivanovo, Rabfakovskaya St., 34. E-mail: sam@vetf.ispu.ru

Determination method of energy efficiency in high-voltage increased frequency power transmission line

Abstract. The paper presents a method for estimating the efficiency of high-voltage increased frequency power transmission line using a non-electrical method of evaluation. The evaluation of the efficiency of one of the basic elements of high frequency power transmission line - semiconductor converter were obtained a value exceeds 99%

Key words: increased frequency, power electronics, the evaluation efficiency, energy

В связи с появившейся возможностью и целесообразностью применения электропередач переменного тока с нетрадиционными параметрами токов и напряжений (отличная от промышленной частота напряжения, несинусоидальная форма напряжения) [1-2] возникает потребность в достоверном определении показателей их энергетической эффективности. Учитывая, что мощность в такую электропередачу выдается от полупроводникового преобразователя напряжения, интерес представляет, прежде всего, величина КПД электропередачи (включая преобразователь) и отдельных её элементов. Как известно,

сведения о значении этого параметра необходимы, как на стадии разработки электропередач, так и в процессе их эксплуатации.

Удобным способом расчета этого параметра при несинусоидальных токах и напряжениях является применение частотного анализа, когда действующее на вход электропередачи напряжение (ЭДС) раскладывается в ряд Фурье. Затем классическими методами для каждой гармоники разложения выполняется расчет токов и напряжений в различных точках электропередачи, а при необходимости и в подключенных к ней электрических цепях [3]. В результате существует возможность определить величину активной мощности на входе и на выходе электропередачи по формулам, соответственно [3]

$$P_{BX} = \sum_{i=1}^N P_{kBX} = \sum_{i=1}^N U_{mkBX} I_{mkBX} \cos \varphi_k ,$$

$$P_{BbIX} = \sum_{i=1}^N P_{kBbIX} = \sum_{i=1}^N U_{mkBbIX} I_{mkBbIX} \cos \phi_k ,$$
(1)

где соответственно на входе и на выходе: P_{kBX} и P_{kBbIX} – мощность k -ой гармоники, U_{mkBX} и U_{mkBbIX} – амплитуды напряжений k -ой гармоники, I_{mkBX} и I_{mkBbIX} – амплитуды токов k -ой гармоники, φ_k и ϕ_k – углы сдвига по фазе между напряжением и током k -ой гармоники.

В этом случае КПД электропередачи находится из соотношения

$$\eta = \frac{P_{BbIX}}{P_{BX}} .$$
(2)

Вместе с тем, в настоящее время практически отсутствуют аппаратные средства измерения активной мощности в цепях энергетических установок при несинусоидальных токах и напряжениях, которые позволили бы выполнить необходимые эксперименты.

В такой ситуации для опытного определения КПД указанной выше электропередачи, по-видимому, удобно применить незлектрические методы измерения энергии, переданной по ней в нагрузку. На рис. 1 представлена структурная схема опытной высоковольтной электропередачи с частотой рабочего напряжения около 13 кГц. В качестве нагрузки, включенной на выходе электропередачи, используется объект, в котором происходит преобразование электрической энергии в тепловую. При включении установки осуществляется передача мощности от шин постоянного напряжения через преобразователь, силовые трансформаторы и кабельную линию в нагрузку. При этом температура объекта (нагрузки) повышается и периодически регистрируется. Энергия (входная), переданная в электропередачу с шин постоянного напряжения, определяется по формуле

$$W_{BX} = U_{\pm} I_{\pm} \Delta \tau = P_{BLYX} \Delta \tau, \quad (3)$$

где U_{\pm} и I_{\pm} – напряжение и ток (рис. 1) на входе полупроводникового преобразователя (поддерживаются неизменными в ходе измерений), $\Delta \tau$ – длительность работы установки (промежуток времени между сравниваемыми измерениями).

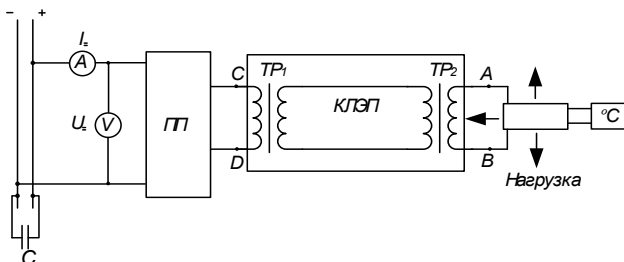


Рис. 1. Схема опытной электропередачи переменного тока повышенной частоты. ПП – полупроводниковый (транзисторный) преобразователь напряжения, TP_1 и TP_2 – повышающий и понижающий высоковольтные силовые трансформаторы, КЛЭП – высоковольтная кабельная линия

Энергия на выходе электропередачи, переданная в нагрузку, определяется суммированием энергии затраченной на нагрев объекта и энергии потерь тепла в окружающую среду через его поверхность и рассчитывается по формуле

$$W_{BLYX} = Cm(T_K - T_H) + P_S F \Delta \tau, \quad (4)$$

где m – масса нагреваемого объекта, C – удельная теплоемкость материала объекта, T_H – начальная температура объекта, T_K – конечная температура (по истечении промежутка времени $\Delta \tau$), P_S – плотность теплового потока потерь через поверхность объекта (рассчитывается с использованием существующих методов теплопереноса), F – площадь поверхности объекта.

После завершения эксперимента и вычислений по формулам (3) и (4) определяется опытное значение КПД:

$$\eta = \frac{W_{BLYX}}{W_{BX}}. \quad (5)$$

В качестве примера в табл. 1 приведены результаты эксперимента, выполненного для случая, когда нагрузка была подключена к точкам C и D (рис. 1) вместо линии (т.е. определяется КПД самого полупроводникового преобразователя).

Таблица 1

τ , мин	I_{Σ} , А	U_{Σ} , В	T , °С	$P_{ВХ}$, Вт	$\Delta \tau$, мин	$W_{ВХ}$, кДж	$W_{ВЫХ}$, кДж	η , %
2	4	248	26,2	992	8	476,2	471,5	99,1
10	4	248	50,4	992				

Обращает на себя внимание высокое значение КПД преобразователя, выполненного с использованием современных высоковольтных IGBT транзисторов.

Полученные результаты позволяют сделать вывод, что рассмотренная методика пригодна и удобна для проведения дальнейших исследований.

Литература

1. **С.В. Федосов**, А.В. Гусенков, В.Д. Лебедев, Ю.Н. Бочаров, А.М. Соколов. Принципы организации современной электроэнергетики. Энергетик. 2014. № 3. С. 46-49.
2. **С.В. Федосов**, А.В. Гусенков, В.Д. Лебедев, Ю.Н. Бочаров, А.М. Соколов. Принципы организации современной электроэнергетики (продолжение). Энергетик. 2014. № 4. С.15-18
3. **Осипов Ю.М.** Частотный и временной анализ стационарных и переходных характеристик линейных электрических цепей. Учебное пособие по курсам электротехники и ТЭЭ. Ч. 2. – СПб: СПбГИТМО (ТУ), 2002 – 99 с.

Гусенков Алексей Васильевич,

ФГБОУВПО «Ивановский государственный энергетический университет имени В.И. Ленина»,
e-mail: avgus@ispu.ru

Лебедев Владимир Дмитриевич,

ФГБОУВПО «Ивановский государственный энергетический университет имени В.И. Ленина»,
e-mail: vd_lebedev@mail.ru

Соколов Александр Михайлович,

ФГБОУВПО «Ивановский государственный энергетический университет имени В.И. Ленина»,
e-mail: sam@vetf.ispu.ru

Шадриков Тимофей Евгеньевич,

ФГБОУВПО «Ивановский государственный энергетический университет имени В.И. Ленина»,
e-mail: Pr3d37@gmail.com

СЕКЦИЯ «ЭЛЕКТРОЭНЕРГЕТИЧЕСКИЕ СИСТЕМЫ И УПРАВЛЕНИЕ ИМИ»

УДК 621.315

А.А. МАРТИРОСЯН, к.т.н., доцент; М.В. ЗОТОВА, студент;
Е.В. СМІРНОВ, студент; А.Г. СМІРНОВА, студент

Ивановский государственный энергетический университет имени В.И.Ленина
153003 г. Иваново, ул. Рабфаковская 34
E-mail: martirosian_a@rambler.ru

Заземление экранов однофазных кабелей высокого напряжения с изоляцией из сшитого полиэтилена

Аннотация. Рассмотрены актуальные вопросы определения параметров современных однофазных силовых кабелей с изоляцией из сшитого полиэтилена и выбора схемы заземления экранов.

Ключевые слова: однофазный силовой кабель, экран, заземление.

A.A. MARTIROSYAN Candidate of Engineering, docent,
M.V. ZOTOVA student,
E.V. SMIRNOV student,
A.G. SMIRNOVA student,

Ivanovo State Power Engineering University
153003 Ivanovo, Rabfakofskaya St. 34. *E-mail: martirosian_a@rambler.ru*

Grounding of single-phase high voltage cables screens with XLPE insulation

Abstract. The article considers topical issues of modern single-phase power cables with XLPE insulation parameters definition and selection of the screens grounding circuit.

Keywords: single-phase power cable, the screen, grounding.

В настоящее время широкое применение находят кабели с теплостойкой изоляцией (сшитый полиэтилен и этилен-пропиленовая резина). В промышленно развитых странах Европы и Америки почти 100 % рынка силовых кабелей занимают кабели с изоляцией из сшитого полиэтилена. Конструкция линий с кабелями из сшитого полиэтилена значительно отличается от линий с традиционными кабелями, например, используются экранированные одножильные кабели. Учитывая особенности конструкции кабелей и кабельных линий (КЛ) с изоляцией из сшитого полиэтилена, в программном комплексе Matlab разработана математическая модель высоковольтной КЛ для расчета

погонных параметров, установившихся режимов и токов короткого замыкания.

Важной характеристикой кабельной линии с изоляцией из сшитого полиэтилена является пропускная способность, которая, в свою очередь, определяется схемой соединения металлических экранов.

В данной работе рассматривается вопрос выбора схемы соединения и заземления экранов с целью снижения токов в них в нормальном симметричном режиме работы кабеля, а также анализ допустимости той или иной схемы с точки зрения уровня напряжения в узлах транспозиции или на разомкнутом конце экрана. Каждая из схем специального соединения экранов имеет свои преимущества и недостатки.

В качестве примера рассмотрена система из трех однофазных кабелей 500 кВ с изоляцией из сшитого полиэтилена марки 2XS(FL)2Y 1x800RM/50 290/500 кV длиной 10 км.

Из результатов расчета видно, что если экран не заземлять, то на нем относительно земли будет 10 % фазного напряжения сети, что недопустимо. Если экран заземлен на обоих его концах, то получим ток в экране кабеля 70 % от тока в жиле, то есть в экране кабеля протекает ток, сопоставимый с током жилы (около 680 А), что недопустимо, учитывая малое сечение экрана (170 мм²) по сравнению с сечением жилы (800 мм²).

Самый эффективный способ борьбы с токами в экранах – это разрыв контуров, в которых эти токи протекают. Например, разземление экранов на одном из концов кабеля. Если экран заземлить только на одном из концов кабеля, то в нормальном режиме на разомкнутом конце получим напряжение на экране 880 В, что допустимо для изоляции экрана, но недопустимо для персонала в случае возможности прикосновения к экрану. В этом случае можно разделить экран кабеля на несколько несоединенных друг с другом секций, в каждой из которых экран заземлить лишь один раз. Для рассматриваемого примера число секций составляет 8. На разомкнутом конце экрана получим напряжение около 100 В. Однако такая схема трудно реализуема. Более удобная схема представлена на рис. 1, которая требует меньшего количества заземляющих устройств и безопасна для персонала. В этом случае разрывы устраиваются в специальных соединительных муфтах, которые исключают прикосновение к экранам.

В случае транспозиции экранов (рис. 2) в нормальном режиме работы ток в экране составляет 7 А. Напряжение на экране относительно земли в узле транспозиции составляет 290 В, что допустимо для изоляции экрана, но недопустимо для персонала в случае возможности прикосновения к экрану [3]. Однако, по трассе кабеля негативное влияние напряжения экрана на людей и животных возможно только при повреждении оболочки кабеля. Если оболочка цела, то напряжение

экрана представляет опасность только на концах кабеля, где экран выведен из муфты.

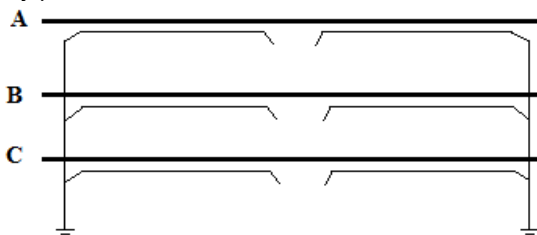


Рис. 1. Схема соединения экранов группой из трех однофазных кабелей, когда экран разделен на секции, заземленные один раз

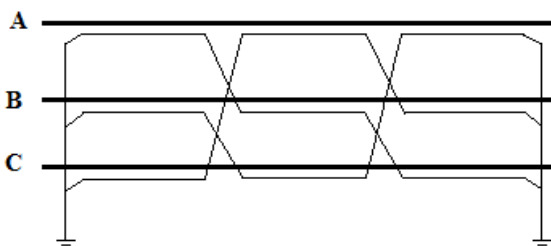


Рис. 2. Схема соединения экранов когда применен один полный цикл транспозиции

Таким образом, в однофазных кабелях высокого напряжения необходимо предъявлять повышенное внимание к выбору способа заземления экранов и проводить необходимые обосновывающие расчеты.

Литература

1. **Дмитриев М.В.**, Евдокунин Г.А. Термическая стойкость экранов однофазных кабелей при коротких замыканиях // «Новости электротехники», №2(50), 2008г.
2. **Дмитриев М.В.** Заземление экранов однофазных кабелей 6-500 кВ. – СПб.: Изд-во «ЗЭУ», 2010.–154.
3. **Дмитриев М.В.**, Евдокунин Г.А. Заземление экранов однофазных силовых кабелей высокого напряжения // «Новости электротехники», №2(44), 2007г.

Мартirosян Акоп Арамаисович,

ФГБОУ «Ивановский государственный энергетический университет имени В. И. Ленина»,
email: martirosian_a@rambler.ru

Зотова Мария Владимировна

ФГБОУ «Ивановский государственный энергетический университет имени В. И. Ленина»,
email: marusa-15.11.1994@mail.ru

Смирнов Евгений Викторович

ФГБОУ «Ивановский государственный энергетический университет имени В. И. Ленина»,
email: Smir novevvi@mail.ru

Смирнова Анна Георгиевна

ФГБОУ «Ивановский государственный энергетический университет имени В. И. Ленина»,
email: love.in.Kvn@gmail.com

УДК 621.315

А.А. МАРТИРОСЯН, к.т.н., доцент; И.А. МОСКВИН, ассистент;
А.А. КОМУХОВ, студент, П.Е. ФИРСТОВ, студент

Ивановский государственный энергетический университет имени В.И.Ленина
153003, г. Иваново, ул. Рабфаковская, 34
E-mail: martirosian_a@rambler.ru

Выбор параметров оборудования и законов регулирования УПК с тиристорным управлением для улучшения устойчивости ЭС

Аннотация. В программном комплексе MATLAB создана математическая модель ЭЭС, позволяющая анализировать как переходные, так и установившиеся режимы. Исследовано влияние устройства продольной компенсации с тиристорным управлением на аperiodическую статическую и динамическую устойчивость электроэнергетической системы.

Ключевые слова: устройство продольной компенсации с тиристорным управлением, математическая модель, устойчивость.

A.A. MARTIROSIAN Candidate of Engineering ., docent,
I.A. MOSKVIN senior Teacher,
A.A. KOMUHOV student, P.E. FIRSTOV student

Ivanovo State Power Engineering University
153003 г. Иваново, ул. Рабфаковская 34
E-mail: greypfrutt@mail.ru, moskvin_ilya@mail.ru, martirosian_a@rambler.ru,
pavelf93@yandex.ru

Equipment parameters and thyristor controlled series capacitors characteristics selection for electric-power system stability enhancement

Abstract. The mathematical model of an electric-power system has been created in MATLAB, that makes it possible to analyze transients and steady-state modes. The influence of thyristor controlled series capacitors on aperiodic and dynamical stability of electric-power system was researched.

Key words: thyristor controlled series capacitors, mathematical model, stability

Одним из путей повышения пропускной способности линий электропередачи сверхвысокого напряжения и улучшения устойчивости электроэнергетических систем (ЭЭС) является применение управляемых устройств продольной компенсации (УПК). Наиболее распространенным типом данных устройств является УПК с тиристорным управлением [1]. Изменение степени компенсации осуществляется за счет регулирования тока в реакторе с помощью встречно – параллельно включенных тиристоров. При правильном выборе параметров схемы

УПК и закона регулирования можно существенно улучшить устойчивость ЭЭС.

Проведенные расчеты статических характеристик исследуемой электроэнергетической системы при различных законах регулирования УПК показали их эффективность в плане повышения пределов передаваемой мощности (до 30 % по сравнению с УПК обычного типа), а также улучшения аperiodической статической устойчивости. Также сформулированы требования к закону управления УПК и к параметрам основного оборудования данного устройства, чтобы избежать нежелательных явлений, соответствующие резонансным переходам.

Анализ динамической устойчивости исследуемой электроэнергетической системы с УПК с тиристорным управлением показал, что при больших возмущениях колебания взаимного угла между векторами ЭДС эквивалентного генератора и напряжения системы затухают быстрее, имеют меньшую амплитуду, переход к новому установившемуся режиму наблюдается при меньшем значении взаимного угла [2].

В ходе исследований была определена граница статической колебательной устойчивости путем последовательного увеличения степени компенсации. Были сформулированы требования к выбору закона регулирования УПК с тиристорным управлением в системе с АРВ, при которых колебательная статическая устойчивость не ухудшается [3].

Литература

- 1. Мартиросян А.А.**, И.А. Москвин, А.А. Комухов, П.Е. Фирстов, Е.В. Нечаев. Устройство продольной компенсации с тиристорным управлением // ВЕСТНИК РНК СИГРЭ. – 2014. – Вып.4. – С. 110 – 115.
- 2. Голов В.П.**, Мартиросян А.А. Влияние законов регулирования УПК на устойчивость электрической системы // Вестник Ивановского государственного энергетического университета. – 2003. – Вып. 5. – С. 41 – 44.
- 3. Голов В.П.**, Мартиросян А.А. Анализ статической колебательной устойчивости электрической системы с регулируемым УПК // Вестник Ивановского государственного энергетического университета. – 2004. – Вып.5. – С. 36 – 38.

Мартиросян Акоп Арамаисович,

ФГБОУВПО «Ивановский государственный энергетический университет имени В.И.Ленина»,
e-mail: martirosian_a@rambler.ru

Москвин Илья Александрович,

ФГБОУВПО «Ивановский государственный энергетический университет имени В.И.Ленина»,
e-mail: moskvin_ilya@mail.ru

Комухов Александр Александрович,

ФГБОУВПО «Ивановский государственный энергетический университет имени В.И.Ленина»,
e-mail: greyprutt@mail.ru

Фирстов Павел Евгеньевич,

ФГБОУВПО «Ивановский государственный энергетический университет имени В.И.Ленина»,
e-mail: pavelf93@yandex.ru

УДК 636.01

В.Ю. ВУКОЛОВ, к.т.н., доцент

Нижегородский государственный технический университет им. П. Е. Алексеева
603950, ГСП-41, г. Н.Новгород, ул. Минина, 24

С.В. КРИВОНОГОВ, аспирант

Нижегородский государственный инженерно-экономический университет,
606340 Нижегородская область, г. Княгинино, ул. Октябрьская, 22а.

Email: ksvkn@mail.ru

Мониторинг эффективности потребления электроэнергии в коммунально-бытовом секторе

Аннотация. В статье рассматриваются принципы внедрения АИИС КУЭ в ЖКХ, определены принципы внедрения данных систем для мониторинга эффективности потребления электроэнергии. Выбраны принципы определения небалансов показаний счётчиков электросети. Предложены принципы доработки АИИС КУЭ для коммунально-бытового сектора.

Ключевые слова: автоматизированные системы учёта электроэнергии, мониторинг, потери, хищения, электроэнергия.

V. Y. VUKOLOV, Ph.D., Associate Professor

Nizhny Novgorod State Technical University. RE Alekseev

603950, GSP-41, N. Novgorod, ul. Minin, d.24

S. V KRIVONOGOV, a graduate student

Nizhny Novgorod State University of Engineering and Economics,
606340 Nizhny Novgorod region, Knyaginino Street. October and d.22.

E-mail: ksvkn@mail.ru, vvucolov@mail.ru

Monitoring the efficiency of electricity consumption in the domestic sector

Abstract. The article deals with the implementation of the principles of AMR in the housing, the principles of implementation of these systems for monitoring the effectiveness of energy consumption. Selected received-ples definition imbalances meter readings power. The principles of AMR refinement for the domestic sector.

Keywords: automated accounting systems of electricity, monitoring, loss, theft, power.

Согласно статистике в РФ около 50% процентов потерь электроэнергии приходится на безучетное потребление и хищения. Особенно велика доля нерационального расхода в коммунально-бытовом секторе, где он включается в общедомовые нужды (ОДН), которые оплачиваются потребителем. Для решения возникшей проблемы электротехнический рынок предлагает различного рода автоматизированные информационно-измерительные системы коммерческого учета электроэнергии (АИИС КУЭ), в том числе адаптированные для применения

на объектах жилищно-коммунального хозяйства (ЖКХ). Их внедрение способствует повышению оперативности сбора данных системы учета и снижению издержек по оплате за потребленную электроэнергию.

Основные функции АИИС КУЭ в ЖКХ: замена систематического снятия показаний приборов учета собственниками жилых помещений технологией дистанционного автоматизированного сбора данных; уменьшение случаев возникновения разногласий с энергосбытовой организацией (ЭСО) за счет повышения достоверности предоставляемых данных по полезному отпуску электроэнергии; непрерывный контроль состояния приборов учета, обеспечение достоверности данных.

Основной недостаток существующих решений – отсутствие на объектах ЖКХ персонала, способного анализировать полученную информацию с целью выявления очагов безучетного потребления электроэнергии для принятия мер по их предотвращению.

Рассмотрим типовую схему электроснабжения многоквартирного жилого дома (рис. 1). Согласно договору энергоснабжения, расчет за электроэнергию производится за объем, учтенный в месте установления границ балансовой принадлежности (г. б. п.) между потребителем и территориальной сетевой организацией (ТСО) (W_{A2} , определяемый по показаниям счетчика $Wh1$, установленного во вводно-распределительном устройстве (ВРУ) дома для г.б.п.2, либо W_{A1} для г.б.п.1, рис. 1). В соответствии с Правилами [1], собственники жилых помещений оплачивают весь объем электроэнергии, зафиксированный коллективными приборами учета ($Wh1$, рис. 1) – отдельно за помещение по показаниям индивидуальных приборов учета (ИПУ) и за ОДН.

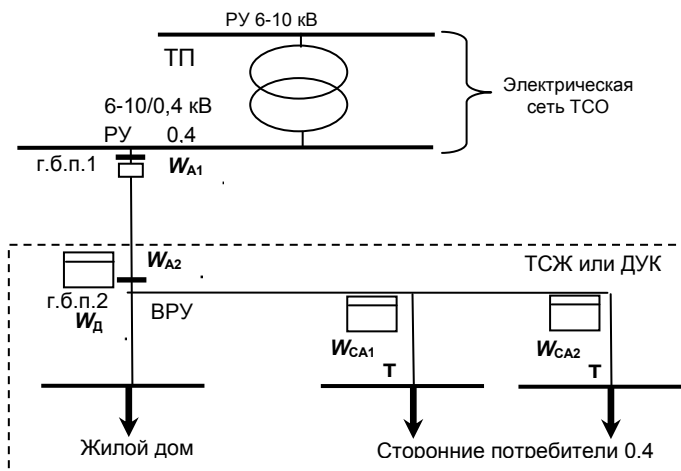


Рис. 1. Пример схемы электроснабжения объекта ЖКХ

Расчет за электроэнергию, потребляемую квартиросъемщиками, а также расход на ОДН, определяются по регулируемому тарифу для населения. Субабоненты, подключенные через домовую сеть, рассчитываются с ЭСО по нерегулируемому тарифу (W_{CA1} , W_{CA2}), величина которого существенно выше тарифа для населения. Поэтому необходимо оборудование каждого субабонента ИПУ ($Wh2$, $Wh3$, рис. 1).

При наличии общедомового счетчика величина ОДН:

$$\text{ОДН} = W_{\text{ЭСО}} - \Sigma W_{\text{КВ}} - \Sigma W_{\text{СА}} \quad (1)$$

где $W_{\text{ЭСО}}$ – объем электроэнергии, поставляемый ЭСО согласно договору энергоснабжения;

$\Sigma W_{\text{КВ}}$ – суммарный объем электроэнергии, потребляемый квартирами жилого дома (определяется как сумма показаний ИПУ);

$\Sigma W_{\text{СА}}$ – суммарный объем электроэнергии, потребляемый субабонентами, подключенными через домовую сеть (определяется как сумма показаний ИПУ субабонентов).

В состав ОДН входят: потери во внутридомовой сети; потребление электрическими лифтами; освещение лестничных площадок и подсобных помещений; домофоны и прочие электроприемники.

Рассмотрим особенности распределения электроэнергии в объектах ЖКХ на примере трехподъездного десятиэтажного многоквартирного жилого дома. Согласно счет-фактуре, выставляемой ЭСО за январь 2015 года, общий объем потребления электроэнергии 21708 кВт·ч (W_{A1} , рис. 1). Потери в питающей сети (линия электропередачи Л1, рис. 1) определены расчетным путем согласно договору с ЭСО и составляют 1026 кВт·ч. Электропотребление лифтами и субабонентами по показаниям приборов учета – 1026 и 1200 кВт·ч соответственно. Сумма показаний ИПУ собственников жилых помещений – 14716 кВт·ч. Величина ОДН=21708-14716-1200=5792 кВт·ч.

Оценочный расчет электропотребления на освещение мест общего пользования проведен из учета времени работы ламп (12 часов в день) и составляет 648 кВт·ч. Потери во внутридомовых сетях, как правило, не более 5 % от полезного отпуска собственникам жилых помещений и субабонентам, который определяется как разность между отпуском электроэнергии в сеть (W_{A1} , рис. 1), потерями в питающей сети Л1 и электропотребления лифтами. Величина потерь составит:

$$\Delta W = (21708 - 951 - 1026) \cdot 0,05 = 987 \text{ кВт}\cdot\text{ч} \quad (2)$$

Небаланс электроэнергии в многоквартирном доме:

$$\Delta W_{\text{НБ}} = 5792 - 951 - 987 - 648 - 1026 = 2180 \text{ кВт}\cdot\text{ч} \quad (3)$$

Величина небаланса достигает 10÷15 % от отпуска электроэнергии. Основные причины его возникновения – неравномерное снятие показаний приборов учёта и хищения электроэнергии [2].

Поэтому необходима разработка программного комплекса мониторинга эффективности потребления электроэнергии в коммунально-бытовом секторе. Комплекс может как интегрироваться совместно с системами АИИС КУЭ, так и использовать данные с уже установленных на объектах ЖКХ ИПУ. Его применение позволит: унифицировать и автоматизировать процесс сбора, накопления и анализа показателей потребления электроэнергии объектами коммунально-бытового хозяйства; организовать информационно-методическую поддержку объектов ЖКХ в планировании, реализации мероприятий и программ повышения эффективности потребления электроэнергии; выявить очаги бездоговорного и нерационального потребления электроэнергии.

Выводы:

Применение АИИС КУЭ совместно с программным комплексом мониторинга эффективности потребления электроэнергии позволяет значительно снизить ОДН посредством выявления очагов безучетного и нерационального потребления электроэнергии.

Литература

1. **Постановление** Правительства РФ от 06.05.2011 № 354 (ред. от 26.03.2014) – «О предоставлении коммунальных услуг собственникам и пользователям помещений в многоквартирных домах и жилых домов».
2. **Вуколов В.Ю.** Повышение эффективности потребления электроэнергии в коммунально-бытовом секторе / В.Ю. Вуколов, С.В. Кривоногов // Москва. Управление большими системами. Материалы XI всероссийской школы-конференции молодых ученых. 9-12 сентября 2014 года, 2014 – С 925-937.

В. Ю. Вуколов, к.т.н., доцент

ГБОУ ВО НГТУ «Нижегородский государственный технический университет им. П.Е. Алексеева». e-mail: vvucolov@mail.ru

С. В. Кривоногов, аспирант

ГБОУ ВО НГИЭУ «Нижегородский государственный инженерно-экономический университет» e-mail: ksvkn@mail.ru

УДК 621.316.722.076.12

М.С. БАЛАБАНОВ, главный инженер,
А.Л. ВИНОГРАДОВ, ведущий инженер

Международная Энергосберегающая Корпорация
199178, г. Санкт-Петербург, ул. 5-я Линия В.О., д. 68, корп. 4, лит. Д, пом. 4Н
E-mail: bms@iescorporation.org

Приведение параметров качества электроэнергии к требованиям ГОСТ в сети АО «Ковдорский ГОК»

Аннотация. Система автоматического управления режимом энергосистемы по напряжению и реактивной мощности (CAУ НРМ) должна строиться как

трехуровневая система управления: уровень энергосистемы, уровень энерго-района и уровень энергообъектов. В статье показано, что успешное построение САУ НРМ возможно исключительно при использовании моделирования энерго-районов и индивидуальной конструкторской проработке FACTS-устройств энергообъектов.

Ключевые слова: качество электроэнергии, моделирование сетей, FACTS-устройства, системы автоматического управления режимом энергосистемы по напряжению и реактивной мощности.

M.S. BALABANOV, chief engineer,
A.L. VINOGRADOV, lead engineer

International Energy Saving Corporation
199178, Saint-Petersburg, V.O., 5th line St., 68, corp.4, lit. D, pom.4N
E-mail: bms@iescorporation.org

Bringing the power quality parameters to the requirements of GOST in the "Kovdor GOK" electrical grid

Abstract. The automatic grid mode control system via voltage and reactive power (ACS VRP) must be built as a three-level management system: the level of the power system, power district level and the level of power facility. The article shows that the successful construction of the ACS VRP is only possible with the use of power districts modeling and individual design studies of power facilities FACTS-devices.

Key words: power quality, networks modeling, FACTS-devices, system of automatic grid mode control via voltage and reactive power.

АО «Ковдорский горно-обогатительный комбинат» – второй по величине производитель апатитового концентрата в России и единственный производитель бадделеитового концентрата в мире.

Электрическая сеть АО «Ковдорский ГОК» состоит из четырех основных подстанций: ГПП 40Б; ГПП 40В; ГПП 375; ПС 40А. Основная нагрузка комбината – это электродвигатели и частотные преобразователи. Генерируемые преобразователями высшие гармоники тока и напряжения распространяются по сети предприятия через точки общего подключения оборудования. Это наносит вред установленному электрооборудованию, уменьшает срок его службы, происходит ложное срабатывание релейных защит и устройств автоматизации.

Кроме технологического оборудования от ПС-40А так же питается город, и все искажения качества электроэнергии ГОКа сказываются на ЖКХ и прочих потребителях, в том числе ответственных – больницы, банки, школы, детские сады, здания культуры и т.д.

В 2007 году Центром физико-технических проблем энергетики Севера Кольского научного центра Российской академии наук выполнена серия работ по регистрации качества электроэнергии и выявлению источников искажений. Проведены замеры в схемах электроснабжения промышленных предприятий района. Выяснено - наибольшие устано-

вившиеся отклонения напряжения имеются на шинах 6 кВ, что объясняется неравномерностью графика нагрузки ГОКа. На этом исследовании Центра на Ковдорском ГОКе были завершены [1].

Согласно Комплексному инвестиционному плану модернизации города Ковдор [2] для снятия ограничений в отпуске электроэнергии потребителям и обеспечения качественного и надёжного электроснабжения ответственных промышленных потребителей АО «Ковдорский ГОК», необходимо провести мероприятия по внедрению энергосберегающих технологий, позволяющие при тех же технологических режимах значительно сократить потребление электроэнергии.

С 2007 по 2008 годы ООО «МЭК» в инициативном порядке выполнило ряд замеров показателей качества электроэнергии, вследствие чего был определен основной источник гармонических искажений – ПЧСВ, запитанный от РП 40-5, которая в свою очередь запитана от ПС-40А (выявлены несоответствия по коэффициенту n -ой гармонической составляющей напряжения, а так же низкий коэффициент мощности и значительные просадки напряжения). В рамках приведения качества электроэнергии к требованиям ГОСТ специалистами «МЭК» было проведено моделирование сетей «Ковдорский ГОК».

В 2011 году выпущена рабочая документация и изготовлено УКРМ. В ноябре 2012 года на ГПП 40Б успешно введено в эксплуатацию ФКУ 40Б (5+5+5+5 МВАр, 6 кВ, расстроенный фильтр).

Ввод в эксплуатацию ФКУ 40Б позволил устранить влияние ГОКа на потребителей электроэнергии г. Ковдор, и, что более важно для комбината – устранить провалы напряжения высоковольтной сети (напряжение в сети поднялось со 146 кВ до нормативных 150 кВ, а устройства РПН трансформаторов выставлены в нейтральные положения).

Конструктивной особенностью ФКУ 40Б является расчет и изготовление элементов, а так же металлоконструкций и фундаментов на сейсмоустойчивость в 7 баллов, так как место монтажа находится в непосредственной близости от карьера открытой добычи, где постоянно ведутся взрывные работы.

Учитывая географическое расположение объекта (Заполярье), связанные с этим сложности по логистике и короткий промежуток времени для выполнения СМР на ОРУ, оборудование поставлялось в максимальной заводской готовности, особенно в части металлоконструкций фундаментов.

Реализованная система автоматизированного управления ФКУ по достоинству оценена диспетчерской службой Филиала ОАО «МРСК Северо-Запада» «Колэнерго», так как позволяет управлять ФКУ 40Б как в ручном, так и в полностью автоматическом режиме, записывать в память все события, предупреждает оператора об опасных режимах работы.

В ноябре 2013 года «МЭК» продолжило работы на ГОКе - в сети 6 кВ ПС-40А на РП 40-5 было успешно смонтировано и введено в эксплуатацию ФКУ 40-5 (775 кВАр, 6 кВ, расстроенный фильтр).

В связи с малыми размерами помещения для установки ФКУ 40-5 ИТР «МЭК» разработали технические задания для заводов изготовителей реакторов и конденсаторов. Индивидуальный подход позволил в разы уменьшить габаритные размеры шкафа ФКУ, а так же учесть все тепловыделения и электромагнитную совместимость комплектующих.

В связи с планируемым увеличением мощности ГОКа осенью 2014 года специалисты «МЭК» выполнили работы по проведению замеров качества электрической энергии в 28-ми точках сети предприятия.

На основании полученной информации проведено математическое моделирование режимов работы энергосистемы (нормальные и аварийные режимы) в следующих целях:

- устранение выявленных отклонений параметров качества электроэнергии от ГОСТ;
- рассмотрение возможности подключения дополнительной нагрузки на ГПП 40Б (12,5 МВт);
- анализ возможности работы сети в аварийном режиме.

При моделировании были проведены расчеты 12 режимов, в том числе нормальные и аварийные. Были получены следующие выводы:

1. Ввод дополнительной нагрузки 12,5 МВт не приводит к ощутимому ухудшению ситуации за счет ранее установленных на ГПП 40Б ФКУ и наличия РПН у силовых трансформаторов.

2. Для поддержания требуемых уровней напряжения и параметров качества электроэнергии необходима дополнительная установка компенсирующих устройств:

- ГПП 40Б, 1,2,7 и 8 секции – ступенчатое ФКУ, 2 (1+1) МВАр, 6 кВ;
- РП 40-3, 1 и 2 секции – ступенчатое ФКУ, 2 (1+1) МВАр, 6 кВ;
- ГПП 40В, 1 и 2 секции – активный фильтр, 50 А, 400 В.

3. Введенные ранее ФКУ обеспечивают проектные показатели:

- потери активной мощности в сети ГОКа сократились на 16 %;
- напряжения на 3,4,5 и 6 секциях шин 6 кВ ГПП 40Б и на 1 секции шин 6 кВ РП 40-5 устанавливаются на уровне номинальных;
- нагрузка силовых трансформаторов ГПП 40Б снижается на 11-12 %.

4. Ввод в эксплуатацию компенсирующих устройств, перечисленных в п.2, приведет к следующим показателям:

- потери активной мощности дополнительно сократятся на 5 %;
- напряжения на всех подстанциях сети устанавливаются на уровне номинальных;
- нагрузка силовых трансформаторов ГПП 40Б дополнительно снизится на 3-4 %.
- экономия оплаты счетов за электроэнергию комбинатом составит от 1 900 000 до 3 700 000 кВтч/год.

Оптимизация режимов по реактивной мощности и уровням напряжения (РPM УН) - это сложная многофакторная и многоуровневая задача, требующая эффективного, заинтересованного и согласованного участия всех субъектов рынка электроэнергетики, влияющих на режимы работы электрических сетей (сетевые компании, генерирующие компании, крупные потребители с регулируемыми компенсирующими устройствами). ОАО «ФСК ЕЭС» предусматривается создание иерархической системы автоматического управления режимом энергосистемы (ЕНЭС, энергорайонов) по напряжению и реактивной мощности (САУ НРМ). Такая САУ НРМ должна будет строиться как трехуровневая система управления: уровень энергосистемы, уровень энергорайона и уровень энергообъектов (ПС, электростанция, крупные потребители электроэнергии). На всех уровнях САУ НРМ должна будет взаимодействовать со смежными системами автоматического и автоматизированного управления: противоаварийной автоматикой, автоматикой регулирования частоты и мощности, автоматизированной системой диспетчерско-технологического управления. [3]

Технические специалисты «МЭК» успешно реализуют НИОКР по построению САУ НРМ «Колэнерго». Исключительно благодаря моделированию энергорайона (от комбината до Кольской АЭС) и индивидуальной конструкторской проработке FACTS-устройств энергосберегающие проекты имеют минимальные сроки окупаемости и максимальный технико-экономический эффект как для Предприятия, так и для Сетей.

Литература

1. **Ярошевич В.В.** Проблемы локализации источников искажений электроэнергии и определение вклада подключенных потребителей в искажение или нормализацию качества электроэнергии. / В.В. Ярошевич, Ю.М. Невретдинов, Г.П. Фастий, А.С. Карпов // Труды Кольского научного центра РАН, Энергетика, выпуск 1, 01.2010. С.126 – 138.
2. **Приложение №2** к распоряжению Губернатора Мурманской области от 04.10.2010 г. № 123-РГ «Комплексный инвестиционный план модернизации монопрофильного города Ковдор городского округа Ковдорский район Мурманской области».
3. **Воротницкий В.Э.** Оптимизация режимов электрических сетей 220-750 кВ по реактивной мощности и напряжению / В.Э. Воротницкий, М.А. Рабинович, С.К. Каковский С.К. // Научно-технический журнал «Энергия единой сети» N3 (8) июль-июль 2013. Учредитель журнала федеральная сетевая компания единой энергетической системы. С. 50-59.

Балабанов Михаил Станиславович,

ООО «Международная Энергосберегающая Корпорация», E-mail: bms@iescorporation.org

Виноградов Антон Леонидович,

ООО «Международная Энергосберегающая Корпорация», E-mail: val@iescorporation.org

УДК 551.594.221

А.Ф. СОРОКИН, к.т.н., доцент,
Т.Ю. МИНГАЛЕВА, ассистент, А.А. СЕРГЕЕВ, студент

Ивановский государственный энергетический университет имени В.И. Ленина
153003, г. Иваново, ул. Рабфаковская, 34
E-mail: deaneef@eef.ispu.ru

К вопросу расчета эффективности грозозащиты электроэнергетических объектов

Аннотация. Предложена уточненная зависимость эквивалентного волнового сопротивления канала молнии от тока. Рассчитанные вероятности появления грозовых перенапряжений с критическими для рассматриваемого объекта параметрами соответствуют данным эксплуатации, поэтому могут быть использованы при технико-экономических расчетах эффективности грозозащиты.

Ключевые слова: молния, волновое сопротивление, грозозащита.

A. F. SOROKIN, PhD, Associate Professor,
T. Yu. MINGALEVA, Instructor,
A.A. SERGEEV, Student

Ivanovo State Power Engineering University
153003 Ivanovo, Rabfakovskaya St., 34. *E-mail: deaneef@eef.ispu.ru*

On the issue of estimating the effectiveness of lightning protection of power system components

Abstract. A more precise relationship has been found between the lightning channel impedance and the lightning current. The overvoltage probabilities obtained for a worst case scenario are in compliance with real field data. They can therefore be used when performing technical and economic feasibility studies of lightning protection.

Key words: lightning, lightning channel impedance, lightning protection.

Оценка эффективности грозозащиты особенно важна для объектов электроэнергетики: линий электропередачи и подстанций. В виду большой протяженности и значительных габаритов они часто поражаются прямыми ударами молнии, а также подвержены воздействию индуктированных перенапряжений. Для выбора наилучшего варианта грозозащиты этих объектов определяется вероятность возможных перенапряжений, которые зависят от параметров главного разряда или стадии нейтрализации молнии: максимального значения тока, его крутизны, скорости распространения волны нейтрализации и волнового сопротивления канала. Однако, экспериментальное исследование параметров разряда молнии чрезвычайно сложно, поэтому литературные данные часто не согласуются и взаимосвязь между отдельными параметрами разряда молнии в стадии нейтрализации не выявлена.

Так максимальное значение тока первой компоненты молнии и его крутизна представляются экспериментально полученными распределениями, которые различаются в зависимости от места регистрации. Скорость волны нейтрализации изменяется в зависимости от тока молнии от 0,05 до 0,5 величины скорости света $v_{св}$ [1]. Одновременных регистраций тока молнии и скорости распространения волны нейтрализации не производилось, и в расчетах скорость нейтрализации принимается равной $0,3 \cdot v_{св}$. Волновое сопротивление канала молнии Z_m составляет сотни и даже тысячи Ом [1]. Отмечается, что большим значениям тока молнии соответствуют меньшие величины Z_m . Поскольку наибольшую опасность представляют удары молнии с большими максимальными значениями тока, в практических расчетах грозозащиты Z_m принимается равным бесконечности, что соответствует представлению молнии источником тока.

Такие упрощения параметров главного разряда при проведении расчетов грозозащиты приводят к неточным результатам, которые вполне можно назвать качественной оценкой. Так расчет грозоупорности воздушных линий электропередачи позволяет оценить число отключений линии в течение года из-за воздействий разрядов молнии. В результате расчетов получается количество отключений, на порядок превышающее реальные данные эксплуатации. Это свидетельствует о том, что в реальных условиях грозовые перенапряжения с критическими для данной линии параметрами возникают значительно реже, нежели получаются по расчетам. Такое положение дел вполне устраивает эксплуатационный персонал, поскольку на молнию можно списать многие недоработки, но не может удовлетворить проектировщиков, т.к. в таких условиях невозможно экономически обосновать мероприятия по грозозащите объекта. Основной недостаток расчетных методик [1] заключается в том, что максимальное значение и крутизна тока молнии и импульсов перенапряжений считаются независимыми друг от друга и от параметров пораженного объекта. В работе [2] предлагается другая методика расчета грозоупорности объектов электроэнергетики, основанная на одновременном расчете процессов нейтрализации объемного заряда лидерной стадии молнии и распространении волны тока молнии в пораженном объекте. Результаты расчетов по этой методике удовлетворительно согласуются с данными эксплуатации, но она пока не рекомендована к использованию. Поэтому предлагается внести некоторые изменения в методику [1] для уточнения результатов расчета.

В работе [3] выполнены расчеты тока при ударе молнии в землю I_m и провод воздушной линии электропередачи $I_{пр}$ при одинаковых параметрах лидерной стадии. Ток молнии при ударе в провод имеет меньшее максимальное значение и меньшую крутизну фронта, чем при

ударе в землю. Максимальные значения I_M и $I_{пр}$ наблюдаются в разное время после начала стадии нейтрализации, а скорость распространения волны нейтрализации при ударе в провод значительно меньше, чем при ударе в землю.

Полученные разные величины токов при ударе молнии в землю I_M и в провод (трос) $I_{пр}$ использовались для оценки волнового сопротивления канала молнии Z_M с применением известного соотношения между ними [1]. Зависимость волнового сопротивления молнии от времени имеет V – образную форму. В начале процесса величина Z_M быстро уменьшается из-за того, что волна нейтрализации при ударе молнии в провод распространяется медленнее и крутизна тока значительно меньше, чем при ударе в землю. Минимальное значение соответствует по времени максимальному току I_M . В дальнейшем разность токов уменьшается, что обуславливает рост волнового сопротивления Z_M .

Однако при расчете грозоупорности определяющее значение имеет максимальная величина тока молнии при ударе в провод, которая определяется по кривой вероятности распределения амплитуд токов молнии при ударе в землю I_M и величине волнового сопротивления молнии. За расчетную величину Z_M следует принимать не минимальное значение волнового сопротивления, а значение Z_M , соответствующее максимумам токов I_M и $I_{пр}$. В результате расчетов, выполненных при различных значениях параметров лидерной стадии молнии и волнового сопротивления провода [3], получено, что расчетная величина волнового сопротивления канала молнии существенно изменяется при изменении тока молнии (см. рис. 1, кривая - 1). Причем имеет значительно меньшие значения, чем по рекомендациям [1].

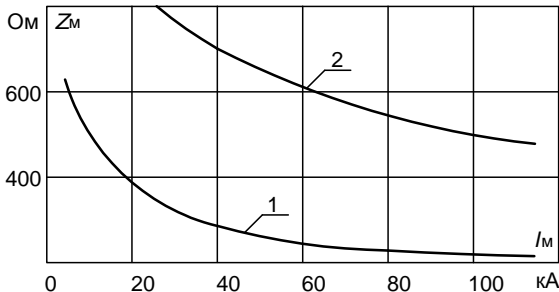


Рис. 1. Зависимость волнового сопротивления канала от тока: по данным [3] - 1, по данным [1] - 2

Использование уточненной зависимости эквивалентного волнового сопротивления канала молнии от тока, а также корректировка крутизны импульса позволяют получить в результате расчетов вероятности возникновения опасных перенапряжений на электроэнергетических объектах, соответствующие данным эксплуатации и могут быть использованы при технико-экономических расчетах эффективности грозозащиты.

Литература

1. **Руководство** по защите электрических сетей 6-1150 кВ от грозовых и внутренних перенапряжений / Под научной редакцией Н.Н. Тиходеева. – 2-ое издание. – Санкт-Петербург: ПЭИПК Минтопэнерго РФ, 1999.-353 стр.
2. **Сорокин А.Ф.**, Могиленко А.П., Барабошкина Т.В. Методика расчета грозовых отключений воздушных линий высокого напряжения с тросовой защитой. Материалы докладов РНСЕ, том 2, КГЭУ, Казань, 2001. - С. 65-69.
3. **Александров Г.Н.**, Сорокин А.Ф. Оценка параметров разряда молнии при прямом поражении проводов (тросов). Изв. ВУЗов «Энергетика», № 10, 1985.- С.29-33.

Сорокин Александр Федорович,

ФГБОУВПО «Ивановский государственный энергетический университет имени В.И. Ленина»,
e-mail: deaneef@eef.ispu.ru

Мингалева Татьяна Юрьевна

ФГБОУВПО «Ивановский государственный энергетический университет имени В.И. Ленина»,
e-mail: ty_mingaleva@es.ispu.ru

Сергеев Антон Александрович

ФГБОУВПО «Ивановский государственный энергетический университет имени В.И. Ленина»

УДК 621.311

Н.А. ОГОРЕЛЫШЕВ, к.т.н., доцент,
А.А. БРАТОЛЮБОВ, к.т.н., доцент

Ивановский государственный энергетический университет имени В. И. Ленина
153003, г. Иваново, ул. Рабфаковская, 34
E-mail: bra2012@list.ru

Исследование наведенного напряжения на ВЛ сверхвысокого напряжения и влияющих на него факторов

Аннотация. Показано, что в отключенной для ремонта ВЛ наведенное напряжение может существенно повышаться за счет неполнофазных режимов влияющей линии.

Ключевые слова: наведенное напряжение, неполнофазный режим.

N.A. OGORELYSHEV, Candidate of Engineering,
A.A. BRATOLYUBOV, Candidate of Engineering

Ivanovo State Power Engineering University
153003, Ivanovo, Rabfakovskaya St., 34. E-mail: bra2012@list.ru

The study of induced voltage on overhead long-distance transmission line

Abstract . The paper presents the results of numerical modeling of induced voltage on a de-energized circuit in a double-circuit overhead long-distance transmission line. The paper presents the possibility of increasing induced voltage due to open-phase mode parallel line.

Key words: induced voltage, open-phase mode.

Отключенные и выведенные в ремонт воздушные линии электропередачи (ВЛ) могут находиться под наведенным относительно земли напряжением (потенциалом), вызванным влиянием проходящих рядом других ВЛ. При этом появляется опасность поражения электрическим током ремонтного персонала. Существующие нормы предписывают в сетевых предприятиях иметь перечень таких линий, которые после отключения могут находиться под опасным наведенным напряжением, для того, чтобы при проведении работ на них предусмотреть соответствующие меры безопасности. Однако при выявлении таких линий принимаются во внимание лишь симметричные режимы работы влияющих линий.

Известно, что в сетях сверхвысокого напряжения применяется пофазное управление, при котором воздушные линии могут некоторое время находиться под нагрузкой при отключении одной из фаз.

В работе показано, что кроме учитываемых обычно симметричных режимов ВЛ, влияющих на ремонтируемые воздушные линии электропередачи, целесообразно учитывать и неполнофазные их режимы.

На примере ВЛ 500 кВ исследовано влияние неполнофазного режима влияющей линии на величину наведенного напряжения в отключенной для ремонта ВЛ. Показана при этом роль транспозиции фаз этих линий и схем заземления ремонтируемой ВЛ.

Рассматривалась двухцепная линия 500 кВ протяженностью 120 км с расстоянием между цепями 100 м, каждая фаза, которой выполнена проводом 3хАС-400/93 с шагом расщепления 50 см. Одна из цепей отключена для ремонта, а вторая – влияющая, нагружена натуральной мощностью порядка 900 МВт. Удельное сопротивление земли составляет 400 Ом*м.

Моделирование проводилось в программной среде MATLAB-SIMULINK с учетом распределённости параметров линий по её длине.

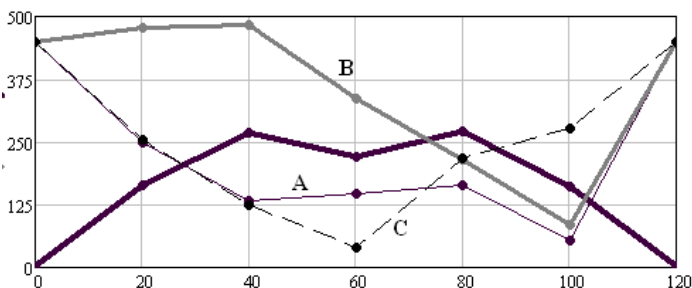


Рис. 1. Наведённые напряжения в отключенной цепи линии, в местах производства работ (В), при её заземлении в трёх точках и полном цикле транспозиции фаз ВЛ; А – при отключении фазы А влияющей цепи; В - при отключении фазы В влияющей цепи; С - при отключении фазы С влияющей цепи в сравнении с полнофазным режимом влияющей цепи – кривая без обозначения

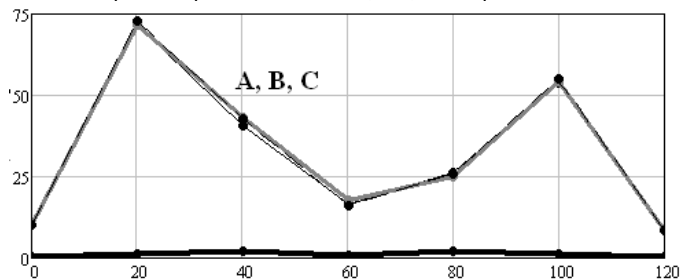


Рис. 2. Наведённые напряжения в отключенной цепи линии, в местах производства работ (В), при её заземлении только в месте производства работ и полном цикле транспозиции фаз ВЛ; А, В, С – при отключении одной из фаз влияющей цепи в сравнении с полнофазным режимом влияющей цепи – кривая без обозначения

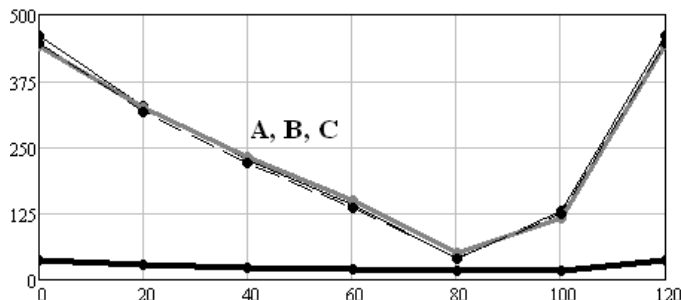


Рис. 3. Наведённые напряжения в отключенной цепи линии, в местах производства работ (В), при её заземлении в трёх точках без транспозиции фаз ВЛ; А, В, С – при отключении одной из фаз влияющей цепи в сравнении с полнофазным режимом влияющей цепи – кривая без обозначения

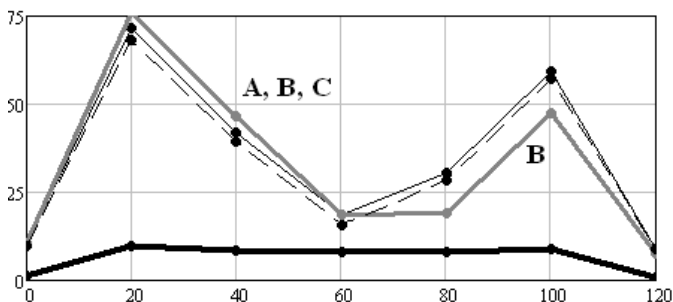


Рис. 4. Наведённые напряжения в отключенной цепи линии, в местах производства работ (В), при её заземлении только в месте производства работ без транспозиции фаз ВЛ; А, В, С – при отключении одной из фаз влияющей цепи в сравнении с полнофазным режимом влияющей цепи – кривая без обозначения

На рис. 1, 2, 3, 4 приведены полученные действующие значения наведенного напряжения (В) на отключенной цепи линии в различных точках поочерёдного проведения работ: 0, 20, 40, 60, 80, 100, 120 км вдоль её длины. При этом рассматривалось заземление отключенной цепи либо в трёх точках (рис. 1, 3): по её концам (1 Ом) и на месте работ (10 Ом), либо только на месте производства работ (рис. 2, 4). Влияние транспозиции фаз ВЛ на наведенное напряжение можно проанализировать, сравнивая графики рис. 1 и 3, а также рис. 2 и 4.

Выводы:

1. При неполнофазном режиме влияющей ВЛ может наблюдаться существенно более высокое наведенное напряжение в отключённой для ремонта линии, по сравнению с симметричным режимом влияющей линии, что необходимо учитывать при организации ремонтов.
2. Факторами, снижающими наведенное напряжение, являются однократное заземление отключенной ВЛ в месте работ и транспозиция фаз влияющей линии.

Огорельшев Николай Александрович,
 ФГБОУВПО «Ивановский государственный энергетический университет имени В.И. Ленина»,
 e-mail: admin@es.ispu.ru

Братолобов Александр Александрович,
 ФГБОУВПО «Ивановский государственный энергетический университет имени В.И. Ленина»,
 e-mail: bra2012@list.ru

УДК 621.321

А.И. КУЛЕШОВ, к.т.н., доцент,
Д.С. ВИНОГРАДОВА, студ., Т.Ю. КАНАКИНА, студ.

Ивановский государственный энергетический университет имени В.И. Ленина
153003 г. Иваново, ул. Рабфаковская 34
E-mail: aikuleshov@yandex.ru

Анализ объемов электропотребления в жилом секторе

Аннотация. В статье приведены результаты статистического исследования объемов электропотребления в жилом секторе. выявлено, что функции распределения электропотребления существенно различаются для частного жилого сектора и многоквартирных жилых домов. в обоих случаях функции распределения существенно отличаются от нормального закона распределения, имеют выраженную асимметрию и островершинность.

Ключевые слова: гистограмма, лицевой счет, объем электропотребления.

A.I.KULESHOV Candidate of Engineering, docent,
D.S.VINOGRADOVA, T.Y.KANAKINA stud.

Ivanovo State Power Engineering University
153003 Ivanovo, Rabfakovskaya St., 34. *E-mail: aikuleshov@yandex.ru*

Distribution of electrical energy consumption in the residential area

Abstract. The article contains the results of statistical study in electrical energy consumption in the residential area. It has been determined that the distribution functions of electrical energy consumption for private housing and for apartment blocks differ significantly. In both cases the distribution functions differ from the normal law of distribution considerably and possess clearly defined skewness and peakedness.

Key words: bar chart, personal account, capacity of electrical energy consumption.

В данной работе проведены исследования структуры объемов электропотребления в жилом секторе. Основными электроприемниками в жилом секторе являются освещение, системы вентиляции, кондиционирования, отопления, сохранения продуктов, приготовления пищи, системы доступа к информации и досуга. Объем потребления электроэнергии населением характеризует качество жизни.

Результаты таких исследований могут быть использованы сетевыми и сбытовыми компаниями для прогнозирования и планирования своей деятельности и являются актуальными.

Целью данной работы являлось исследование законов распределения объемов электропотребления в жилом секторе. Задачи исследования заключались в получении статистических характеристик законов распределения и построении графика функции распределения на один лицевой счет (ЛС).

В соответствии с действующим законодательством объем потребляемой электроэнергии может быть определен тремя основными способами:

1. По показаниям индивидуальных приборов учета (ИПУ);
2. По среднемесячному потреблению;
3. По нормативам.

Как следует из данных, представленных в табл. 1, основная часть объема электропотребления определяется по показаниям ИПУ.

Таблица 1. Структура способов определения объемов полезного отпуска в частные дома

Способ определения	Число лицевого счетов, %% к общему числу	Объем потребленной электроэнергии, %% к суммарному отпуску
По показаниям ИПУ	79	77
По среднемесячному потреблению	17	19
По нормативу	2	3
Прочее	2	2

Всего было исследовано 347422 лицевых счета в частном секторе, в которых регистрировались показания ИПУ за один месяц.

В ходе работы были использованы статистические методы оценивания и проверки гипотез [1], которые заключаются в построении интервального ряда распределения по исходным данным электропотребления и нахождении числовых характеристик центра распределения, таких как мода $Mo\{x\}$, медиана $Me\{x\}$, математическое ожидание $M\{x\}$. Данные числовые характеристики представлены рис. 1.

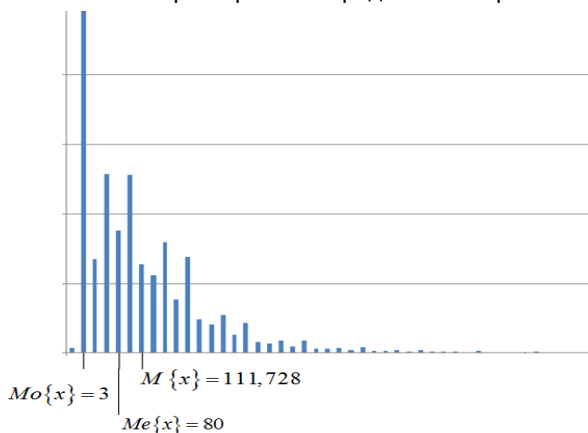


Рис. 1. Гистограмма распределения объемов электропотребления на один ЛС в частных домах

Гистограмма является аналогом функции распределения объемов потребления электроэнергии на один ЛС. Полученная функция

распределения существенно отличается от нормального распределения, обладает правосторонней асимметрией, о чем говорит оценка центрального статистического момента третьего порядка $\hat{A}_3\{x\} = +80,88$ и островершинностью с ярко выраженным пиком, о чём говорит оценка центрального статистического момента четвертого порядка $\hat{\varepsilon}_4\{x\} = +1592,7$. Интервал, соответствующий пику на гистограмме, характеризуется модой $Mo\{x\} = 3 \text{ кВт}\cdot\text{ч}$ за месяц.

Аналогичные исследования были проведены для объемов электропотребления на один ЛС в многоквартирных домах.

Следует отметить, что в многоквартирных домах доля ЛС, оплата по которым выполняется по показаниям ИПУ, составляет менее 50 % (табл. 2). Всего в выборке участвовало 132 тысячи ЛС.

Другой отличительной особенностью объемов электропотребления в многоквартирных домах на один ЛС отмечается значительно меньшая ширина диапазона, чем в частных домах. Ширина диапазона электропотребления составила от 0 до 400 кВт*ч. Этот диапазон разбит на 20 интервалов.

Таблица 2. Структура способов определения объемов полезного отпуска в многоквартирных домах

Способ определения	Число лицевого счетов, %% к общему числу	Объем потребленной электроэнергии, %% к суммарному от-
По показаниям ИПУ	45	40
По среднемесячному потреблению	43	36
По нормативу	12	15
ОДН	-	9
Прочее	-	-

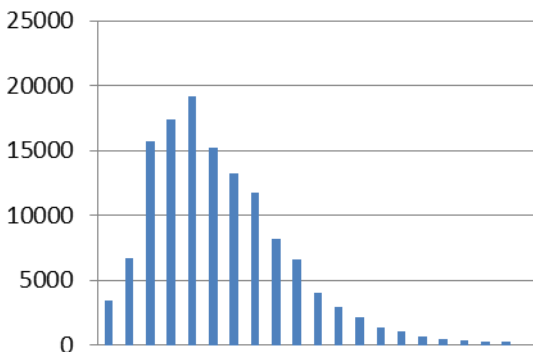


Рис. 2. Гистограмма распределения объемов электропотребления на один ЛС в многоквартирных домах

Выводы:

1. Функция распределения объемов электропотребления на один ЛС не соответствует нормальному закону распределения.
2. Большая часть ЛС имеет значительно меньшее, чем средне-месячное, электропотребление.
3. В многоквартирных домах мода распределения совпадает со средним значением.

Литература

1. Мойсюк Б.Н. Статистические методы оценивания и проверки гипотез / под ред. В.П. Бородюка. – М.: Моск. энергет. ин-т, 1965.

Кулешов Анатолий Иванович,

ФГБОУВПО «Ивановский государственный энергетический университет имени В.И. Ленина»,
e-mail: aikuleshov@yandex.ru

Виноградова Дарья Сергеевна,

ФГБОУ ВПО «Ивановский государственный энергетический университет имени В.И. Ленина»

Канакина Татьяна Юрьевна,

ФГБОУ ВПО «Ивановский государственный энергетический университет имени В.И. Ленина»

УДК 621.311

С.В. БАЛДОВ, ст. преподаватель,
А.А. ШУЛЬПИН, к.т.н., доцент

Ивановский государственный энергетический университет имени В.И. Ленина
153003, г. Иваново, ул. Рабфаковская, 34

E-mail: aash111@yandex.ru

**Организация работ по выявлению мест
нерационального расхода электрической энергии
на примере прядильно-ткацких предприятий**

Аннотация. Определены основные этапы работы по электросбережению и выявлению мест нерационального использования электрической энергии. Для оценки эффективности мероприятий по электросбережению разработан программный комплекс «АСКАЭ».

Ключевые слова: электрическая энергия, электрический баланс, модель электропотребления.

C.V. BALDOV senior Teacher,
A.A. SHULIPIN Candidate of Engineering, docent

Ivanovo State Power Engineering University

153003 Ivanovo, Rabfakovskaya St., 34. *E-mail: aash111@yandex.ru*

**Organization of the work on revealing the places of the irrational
consumption to electric energy on example spinning-weaver's
enterprise**

Abstract. The main stages of the work are Determined on electric saving and revealing the places of the irrational use to electric energy. For estimation of efficiency action on electric saving is designed programme complex "ASKAE".

Key words: electric energy, electric balance, model of the electric consumption.

Анализ проводимых работ по энергетическому обследованию промышленных предприятий (ПП) показывает, что данные работы могут быть использованы в большинстве случаев только для оценки общей динамики изменения потребления электрической энергии (ЭЭ), но никак не для разработки мероприятий по энергосбережению [1].

Выбор конкретного мероприятия по энергосбережению возможен только после определения места нерационального расхода ЭЭ и определения возможных резервов её экономии для технико-экономического обоснования предлагаемых мероприятий. Эффект от экономии ЭЭ должен быть больше, чем затраты на выявление мест перерасхода ЭЭ и мероприятия по ее экономии.

Основные этапы работы по электросбережению и выявлению мест нерационального использования ЭЭ, соответствующие комплексному подходу к электросбережению на ПП, приведены на рис. 1.

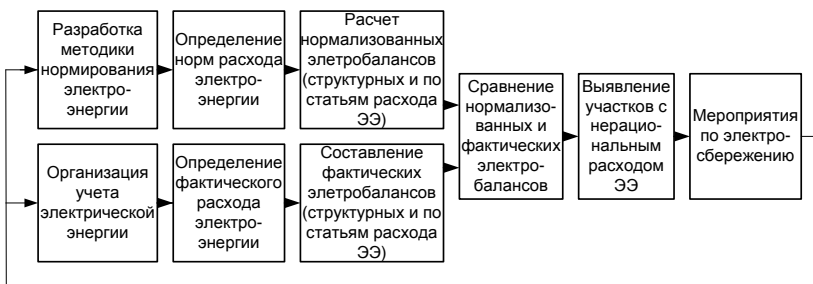


Рис. 1. Основные этапы работы по электросбережению на ПП

При этом даже наличие налаженной системы учета ЭЭ не позволит выявить места нерационального расхода ЭЭ и разработать эффективные мероприятия по энергосбережению.

В качестве объекта исследования были рассмотрены прядильно-ткацкие предприятия текстильной отрасли промышленности.

Анализ систем учета существующих текстильных предприятий показала, что в большинстве случаев фактические балансы ЭЭ по отдельным производственным объектам отсутствуют, не говоря уже про разделение их по отдельным статьям расходов и технологическим агрегатам [2].

При этом даже наличие необходимых фактических электробалансов не позволяет проводить работы по выявлению мест нерационального расхода ЭЭ в связи с отсутствием обоснованных норм расхо-

да ЭЭ на выполнение различных технологических операций, вспомогательные нужды и другое.

Как показали проведенные исследования, а также опрос работников службы энергоконтроля, для получения нормализованных электробалансов и определения мест нерационального использования ЭЭ необходимо создание специализированного программного комплекса, что определяется следующими факторами:

- большой объем исходной информации, получаемый из разных служб (ОГМ, плановый отдел, служба энергоконтроля), что затрудняет обработку информации без её систематизации и привязки друг к другу;
- наличие большого количества информации в бумажном виде приводит к частым ошибкам при переводе её в электронный вид, что вызывает необходимость контроля правильности ввода исходных данных;
- необходимость получения большого количества разнообразных отчетов для различных отделов и служб;
- необходимость сравнения нормализованных и фактических балансов электропотребления по различным иерархическим уровням, структурным подразделениям и виду использования;
- многоступенчатость процесса производства;
- различная энергоемкость технологического оборудования;
- наличие внутренних и внешних производственных связей;
- большое количество факторов, влияющих на электропотребление;
- широкий ассортимент сырья и готовой продукции и т.д.

С целью реализации указанных выше подходов к проведению работ по выявлению мест нерационального потребления ЭЭ и с целью разработки мероприятий по энергосбережению разработан программный комплекс «АСКАЭ» (Автоматизированная система контроля и анализа электропотребления).

Разработанный программный комплекс обладает следующими функциональными возможностями:

- составление функциональной модели предприятия (организационная структура, схема электропотребления и пр.);
- контроль правильности ввода исходной информации;
- анализ электробалансов на предприятии;
- составление технологических и производственных программ на основе балансов технологического, вспомогательного и общепромышленного оборудования предприятия;
- расчет показателей эффективности энергоиспользования;
- внесение дополнительных показателей электропотребления в энергопаспорт оборудования для использования в расчетах;
- возможность свободного наращивания алгоритмов расчета показателей эффективности энергоиспользования;
- изменение хода расчета показателей при недостаточности данных;

- составление оптимальной производственной программы на основе анализа электропотребления;
- сопоставление фактического электропотребления на основе данных средств учета с нормализованным электропотреблением;
- ведение типовой документации и разработка внутреннего документооборота предприятия;
- статистический анализ результатов для уточнения прогнозируемых данных электропотребления;
- возможность интеграции с системами АИИС УЭ и АСУ ТП.

В программном комплексе создание модели электропотребление происходит с привязкой как к структурной схеме предприятия, так и к электрической схеме, что позволяет в дальнейшем получать нормализованные балансы как по структурным подразделениям, так и по узлам электрической схемы, в которых установлены приборы учета электрической энергии. Разработана структура справочников оборудования и реализована возможность для каждого вида оборудования определять набор исходных (входных) параметров, в том числе обязательных, и выходных (расчетных) параметров, а также алгоритмы их расчета. Данный программный комплекс создан на платформе «1С: Предприятие 8.1» и имеет широкий набор возможностей для интеграции с системой бухгалтерской отчетности.

В качестве примера реализации данного программного комплекса была создана модель джинсовой фабрики. В качестве фактических показаний потребления ЭЭ по отдельным фидерам и общего фактического потребления ЭЭ по цеховому трансформатору были использованы данные замеров полученные с использованием переносных измерительных приборов ЭРИС и AR.5.

В результате сравнения фактических и нормализованных электробалансов для джинсовой фабрики расхождение составило не более 2,13 %, что подтверждает правильность предложенных методик по нормированию отдельных составляющих производственных объектов.

Литература

1. **Сальников А.Х.**, Шевченко Л.А. Нормирование потребления и экономия топливно-энергетических ресурсов. – М.: Энергоатомиздат. 1986.
2. **Балдов С.В.**, Шульпин А.А. Выявление и анализ факторов, влияющих на электропотребление основного и вспомогательного электрооборудования прядильно-ткацких предприятий // Материалы МНТК «Состояние и перспективы развития электротехнологии» (XVII Бенардосовские чтения). Т. 1. «Электроэнергетика» – Иваново, ИГЭУ, 2013. – С. 122-125.

Балдов Сергей Владимирович,
ФГБОУ ВПО «Ивановский государственный энергетический университет имени В.И. Ленина»,
Шульпин Андрей Александрович,
ФГБОУ ВПО «Ивановский государственный энергетический университет имени В.И. Ленина»,
e-mail: aash111@yandex.ru

УДК 621.311

О.А. БУШУЕВА, к.т.н., профессор, А.И. КУЛЕШОВ, к.т.н., доцент,
А.Ю. МУРЗИН, к.т.н., доцент, А.А. ШУЛЬПИН, к.т.н., доцент,
С.В. БАЛДОВ, ст. преподаватель, Ю.С. МЕШКОВА, ст. преподаватель,
И.А. МОСКВИН, ст. преподаватель, Д.А. ПОЛКОШНИКОВ, ст. преподаватель,
Е.В. ПОНОМАРЕВА, ст. преподаватель, Д.Н. КОРМИЛИЦЫН, инженер

Ивановский государственный энергетический университет имени В.И. Ленина
153003, г. Иваново, ул. Рабфаковская, 34
E-mail: zav_es@es.ispu.ru

Экспериментальные исследования и получение статических характеристик нагрузки по напряжению узла электрической сети с комплексной нагрузкой

Аннотация. На основе анализа состава и мощности электроприемников в узлах комплексной нагрузки энергообъекта выбирается метод получения статических характеристик нагрузки (СХН) по напряжению: экспериментальный или расчетный. Получены СХН по напряжению с использованием активных и пассивных экспериментов для различных узлов комплексной нагрузки исследуемого энергообъекта.

Ключевые слова: энергообъект, комплексная электрическая нагрузка, электроприемник, подстанция, статическая характеристика нагрузки, активная мощность, реактивная мощность, напряжение, эксперимент.

O.A. BUSHUEVA, Candidate of Technical Sciences, professor,
A.I. KULESHOV, Candidate of Technical Sciences, assistant professor,
A.YU. MURZIN, Candidate of Technical Sciences, assistant professor,
A.A. SHULIPIN, Candidate of Technical Sciences, assistant professor,
S.V. BALDOV, senior teacher, YU.S. MESHKOVA, senior teacher,
I.A. MOSKVIN, senior teacher, D.A. POLKOSHNIKOV, senior teacher,
E.V. PONOMAREVA, senior teacher, D.N. KORMILICYN, engineer

Ivanovo State Power Engineering University
153003 34, Rabfakovskaya St., Ivanovo. *E-mail: zav_es@es.ispu.ru*

Experimental studies and determination of the voltage steady-state load characteristics in electric networks with complex load

Abstract. Based on the analysis of electrical equipment configuration and rated power of loads in nodes of the complex load the method of determination of voltage steady-state load characteristics is chosen: experimental or computational. Voltage steady-state load characteristics were determined with the use of active and passive experiments for different nodes of the complex load.

Key words: complex load, receiver of electric energy, substation, steady-state load characteristics, active power, reactive power, voltage, experiment.

Типовые статические характеристики нагрузки (СХН) по напряжению были получены в 80-х годах прошлого столетия и до настоящего времени практически не пересматривались [1–3]. В настоящее время, в связи с изменением оборудования электроэнергетических систем и структуры электропотребления (промышленные и городские потребители электрической энергии (ПЭЭ)), возникает необходимость в получении новых СХН по напряжению, учитывающих изменения структуры комплексной нагрузки во времени. При этом для получения СХН по напряжению могут использоваться различные подходы. Выбор методики исследования СХН по напряжению определяется индивидуальными особенностями энергообъекта.

Целью работы является получение в виде математической модели СХН по напряжению для потребителей, присоединенных к шинам 110 кВ подстанции Ивановская-12, находящейся в операционной зоне филиала ОАО «СО ЕЭС» Костромское РДУ.

Проведены экспериментальные исследования по получению СХН по напряжению.

В условиях действующего энергообъекта проведен пассивный эксперимент, который заключался в подключении специализированных приборов в точках поставки электроэнергии для снятия показаний напряжения и мощности за определенный промежуток времени. Такой подход предполагал выполнение ряда требований на проведение эксперимента, основными из которых являлось постоянство состава нагрузки и изменение подводимого напряжения в довольно широких пределах [5].

Анализ полученной информации (временных рядов напряжений и мощностей) показал, что максимальное изменение напряжения на вводах 6 кВ трансформаторов Т1 и Т2 ПС 110 кВ Ивановская-12 не превышает 5 %, при этом изменение напряжения в течение часа не превышает 1 %, что обусловлено работой устройства регулирования под нагрузкой (РПН) трансформаторов в автоматическом режиме. Однако для получения СХН диапазон изменения напряжения должен составлять не менее 10-15 % от номинального при изменении нагрузки в десятки процентов от среднего значения. Поэтому использование результатов пассивного эксперимента для получения СХН по напряжению невозможно.

Результаты обследования ПС 110 кВ Ивановская-12 показали, что на напряжении 6 кВ необходимо проведение активных экспериментов.

Активные эксперименты проводились путем переключения положений устройства РПН трансформаторов Т-1 и Т-2 в ручном режиме с выдержкой времени 2 мин. Полученные в ходе экспериментов данные использовались для получения СХН по напряжению.

Предельно допустимыми отклонениями напряжения на шинах 0,4 кВ трансформаторных подстанций потребителей ПС 110 кВ Ивановская-12, не вызывающими нарушение работы ПЭЭ, были приняты отклонения $\pm 10\%$ от номинального значения в соответствии с [6].

Регистрация значений активной и реактивной мощностей, напряжения во время проведения активного эксперимента производилась сертифицированными измерительными электроанализаторами AR.5M фирмы «CIRCUTOR» (Испания).

Предложена методика обработки данных активного эксперимента.

Получены коэффициенты полиномов второй степени математических моделей СХН по напряжению узла комплексной нагрузки (шины 6 кВ ПС 110 Ивановская-12) по активной и реактивной мощностям для характерных режимов работы нагрузки [7].

В табл. 1 приведены значения коэффициентов для одного из периодов проведения эксперимента.

Таблица 1. Значения коэффициентов квадратичных полиномов СХН по напряжению по активной мощности по вводу В-1 6 кВ трансформатора Т1 ПС 110 кВ Ивановская-12 по результатам активных экспериментов в период с 13.03.2014 г. по 27.03.2014 г.

Коэффициенты полинома	Дата						
	13.03.14	14.03.14	14.03.14	16.03.14	26.03.14	27.03.14	27.03.14
a_0	-0,25	1,03	0,06	2,82	0,00	0,00	1,14
a_1	1,04	-1,32	0,64	-5,10	0,71	0,74	-1,45
a_2	0,21	1,29	0,30	3,28	0,29	0,26	1,31

Полученные экспериментальным путем СХН по напряжению на шинах 6 кВ использовались для определения СХН на напряжении 110 кВ ПС 110 кВ Ивановская-12 (рис. 1). Для их получения были проведены вычислительные эксперименты с использованием программного комплекса «Энергия УР».

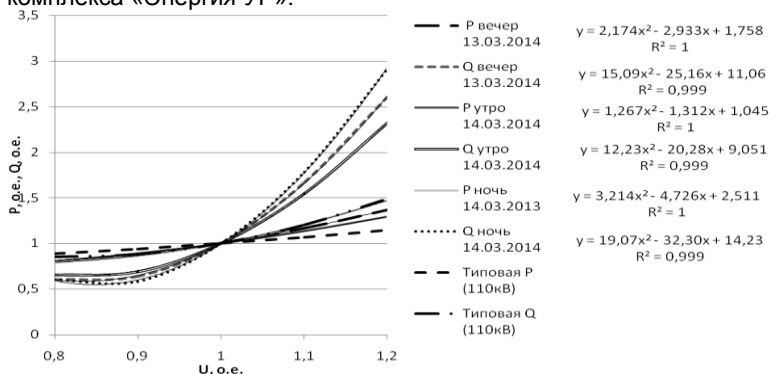


Рис. 1. Расчетные зависимости P(U) и Q(U) в относительных единицах на стороне 110 кВ трансформатора Т1 ПС 110 кВ Ивановская-12 и их аппроксимации полиномами второго порядка

Полученные в работе СХН по напряжению, как и значения коэффициентов полиномов математических моделей СХН, отличаются от типовых на напряжениях 6 и 110 кВ. Отличие объясняется изменениями со временем в характеристиках и составе комплексной нагрузки 110 кВ.

Результаты работы будут использованы в качестве исходных данных для расчетов электроэнергетических режимов ЭЭС России.

Литература

1. **Жданов П.С.** Устойчивость электрических систем: Учебник для энергет. и электротехн. вузов. – М. – Л.: Госэнергоиздат, 1948.
2. **РД 34.20.577.** Методические указания по определению устойчивости энергосистем. Часть 1.
3. **Экспериментальные** исследования режимов энергосистем. / Под ред. С.А. Совалова. – М.: Энергоатомиздат, 1985.
4. **СО 153-34.20.576-2003.** Методические указания по устойчивости энергосистем.
5. **Налимов В.В.** Теория эксперимента. – М.: Наука, 1971.
6. **ГОСТ Р 54149-2010.** Электрическая энергия. Совместимость технических средств электромагнитная. Нормы качества электрической энергии в системах электроснабжения общего назначения.
7. **Балдов С.В.** и др. Определение статических характеристик нагрузки по напряжению в электрических сетях с комплексной нагрузкой / С.В. Балдов, О.А. Бушуева, Д.Н. Кормилицын, А.И. Кулешов, Ю.С. Мешкова, А.Ю. Мурзин, А.А. Шульпин. – Иваново, ИГЭУ. - Вестник ИГЭУ, 2014, № 4. С. 22-30.

Бушуева Ольга Александровна,

ФГБОУВПО «Ивановский государственный энергетический университет имени В.И. Ленина»,
e-mail: bushuevaoa@yandex.ru

Кулешов Анатолий Иванович,

ФГБОУВПО «Ивановский государственный энергетический университет имени В.И. Ленина»,
e-mail: aikuleshov@yandex.ru

Мурзин Андрей Юрьевич,

ФГБОУВПО «Ивановский государственный энергетический университет имени В.И. Ленина»,
e-mail: murzin@rza.ispu.ru

Шульпин Андрей Александрович,

ФГБОУВПО «Ивановский государственный энергетический университет имени В.И. Ленина»,
e-mail: aash111@yandex.ru

Балдов Сергей Владимирович,

ФГБОУВПО «Ивановский государственный энергетический университет имени В.И. Ленина»,
e-mail: bsv-serg@yandex.ru

Мешкова Юлия Сергеевна,

ФГБОУВПО «Ивановский государственный энергетический университет имени В.И. Ленина»,
e-mail: yulia_meshkova@mail.ru

Москвин Илья Александрович,

ФГБОУВПО «Ивановский государственный энергетический университет имени В.И. Ленина»,
e-mail: moskvin_ilya@mail.ru

Полкошников Денис Андреевич,

ФГБОУВПО «Ивановский государственный энергетический университет имени В.И. Ленина»,
e-mail: pda37@yandex.ru

Пономарева Екатерина Владимировна,

ФГБОУВПО «Ивановский государственный энергетический университет имени В.И. Ленина»,
e-mail: t.katerina.v@mail.ru

Кормилицын Дмитрий Николаевич,

ФГБОУВПО «Ивановский государственный энергетический университет имени В.И. Ленина»,
e-mail: dimak91dimak91@list.ru

УДК 621.316

А.Б. ЛОСКУТОВ, д.т.н., профессор, А. А. ЛОСКУТОВ, аспирант
М. В. МАРТЫНЮК, к.т.н., доцент, Д. В. ЗЫРИН, аспирант

Нижегородский государственный технический университет им. П. Е. Алексеева
603950, ГСП-41, г. Н. Новгород, ул. Минина, д. 24
E-mail: loskutov.nnov@gmail.com

Сравнительный анализ параметров разных топологий распределительных сетей

Аннотация. Выполнен сравнительный анализ распределительных электрических сетей разных топологий с использованием авторской методики и программной реализации математической модели. Получены гистограммы напряжений в узлах сетей, математическое ожидание и среднее квадратическое отклонение напряжений, относительные потери мощности в различных сетях.

Ключевые слова: трехлучевой узел нагрузки, гексагональная сеть, древовидная сеть, топология.

A.B. LOSKUTOV Doctor of Engineering, professor,
M.V.MARTINUK Candidate of Engineering, docent,
A.A. LOSKUTOV graduate student, ZYRIN D.V. graduate student

Nizhny Novgorod State Technical University
6039503,GSP-41, Nizhny Novgorod, Minin St., 24. *E-mail: loskutov.nnov@gmail.com*

Comparative analysis of different parameters distribution network topologies

Abstract. Comparative analysis of the electricity distribution networks of different topologies using the author's methodology and software implementation of the mathematical model was made. Voltages histogram at the nodes of networks, mathematical expectation and standard deviation of voltage, relative power loss in the various networks have been obtained.

Key words: three-beam load node, hexagonal network, tree network, topology.

До недавнего времени электроэнергетические системы и сети были достаточно консервативными и однонаправленными. Выполняли функции пассивного устройства транспорта и распределения электроэнергии (ЭЭ). Концепция развития интеллектуальной распределительной сети (ИРС), а также стратегическая политика ОАО "Россети", говорит о необходимости внедрения распределенной генерации, электро-мобильного транспорта, интеллектуализации электрических сетей путем внедрения активных цифровых устройств регулирования и АСУ режимами сетей, унификации конструктивно-топологических решений.

Тормозом развития ИРС и внедрения возобновляемых источников энергии (ВИЭ) в энергосистему является невозможность полноценной реализации "гибких" сетей в условиях существующих топологий сетей и схемных решений. Основными недостатками существующих сетей 6-10 кВ являются: большие потери ЭЭ, неупорядоченность построения (что созда-

ет проблемы при эксплуатации), слабая связанность узлов нагрузки (УН), слабая управляемость, трудности при полноценной интеграции ВИЭ в сеть. Это свидетельствует о том, что назревает необходимость смены парадигмы построения распределительных сетей и организации системы управления потоками мощности. Таким образом, актуальной задачей является создание гибкой, саморегулируемой, распределенной сети, способной менять свою конфигурацию в автоматическом режиме в зависимости от режима и возмущений сети. Данной сетью может стать, предложенная группой авторов НГТУ распределительная сеть 20 кВ гексагонального типа [1-3], которая является хорошо связанной и образует в вершинах шестиугольника трехлучевой УН (рис. 1).

Целесообразность применения сетей гексагональной структуры требует предварительного изучения ее свойств и их сравнение с традиционной древовидной топологией. Среднестатистическая топология городского центра имеет древовидную структуру распределения мощности, переключки в которой отключены и находятся в горячем или холодном резерве. Гексагональная сеть (ГС) предполагает параллельную работу ветвей с делением сети на зоны. Это обусловлено большими значениями ТКЗ в параллельно замкнутых сетях.

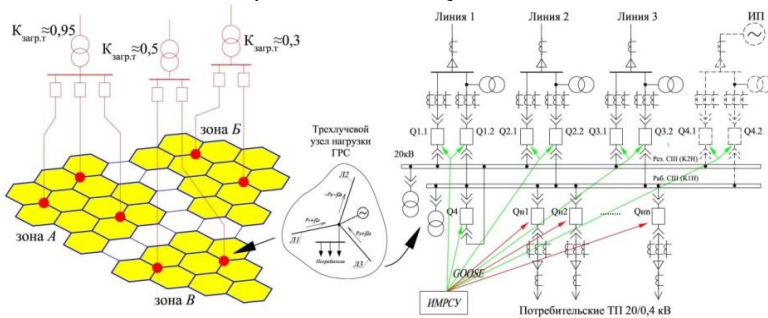


Рис. 1. Принцип построения гексагональной распределительной сети

Для удобства анализа сетей разных типов написана программа на языке MatLab и разработан графический интерфейс GUI. В качестве критерия сравнения принята равномерность уровней напряжения при перераспределении нагрузок в сети. Допущением при сравнении сетей было расположение потребительских УН в вершинах правильных шестиугольников для всех видов топологий.

В качестве исходных данных задаваемых в программу выступают: диапазон изменения нагрузки в узле от 0 до 100 % (Δ_{min} ; Δ_{max}), частота сети (f , Гц), напряжение распределительной сети ($U_{вн}$, кВ), напряжение потребителей ($U_{ин}$, кВ), активная и реактивная мощности нагрузки (P , Вт; Q , вар), сечение проводника (S , мм²). Граф электрической сети строится с помощью двух матриц: матрица координат вершин графа $|XY_{i2}|$ (координаты УН) и матрицы инцидентности вершин $|VIM_{ij}|$ (матрица соединений). Матрица инци-

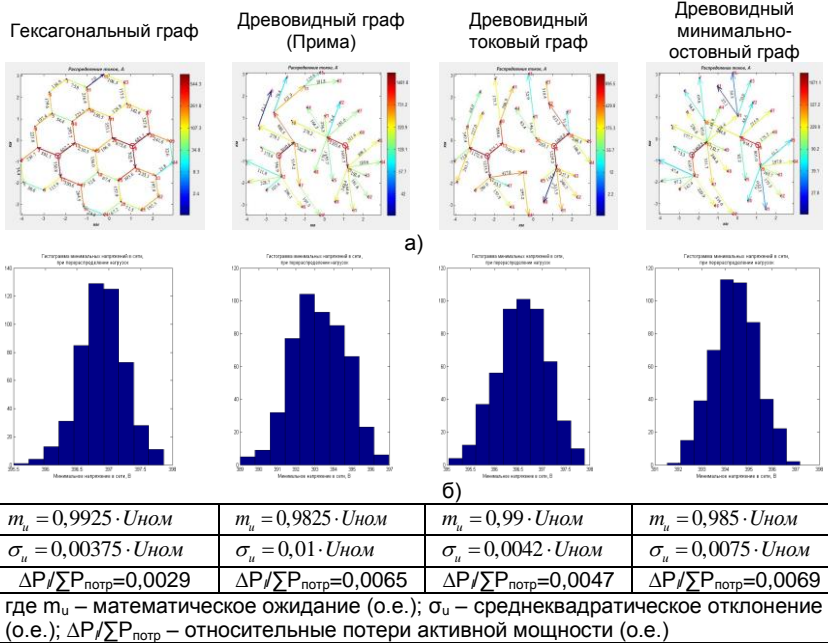
дентности определяет топологию сети (гексагональная или древовидная разных типов). Есть возможность задавать количество и место установки источников питания. После матричного описания сети производится расчет токов и напряжений методом узловых потенциалов.

Сравнительными характеристиками разных сетей являются: гистограммы распределения минимальных напряжений, среднеквадратическое отклонение (СКО) и математическое ожидание значений напряжений в сети. Для построения требуемых характеристик использовалось 500 циклов перераспределения нагрузок узлов в сети по равномерному закону распределения. Нагрузки узлов:

$$S_{\text{var } i} = \frac{S_{\text{ном } i}}{\Delta_{\text{min}} + (\Delta_{\text{max}} - \Delta_{\text{min}}) \times \gamma}, \quad (1)$$

где i – номер узла ($i=1, \dots, m$); $S_{\text{ном}}$ - номинальная мощность УН;
 γ - случайное число от 0 до 1; Δ_{min} и Δ_{max} - диапазон изменения нагрузок от 0 до 100 %.

На основании получаемого массива величин строились характеристики (рис. 2).



где m_u – математическое ожидание (о.е.); σ_u – среднеквадратическое отклонение (о.е.); $\Delta P / \sum P_{\text{потр}}$ – относительные потери активной мощности (о.е.)

Рис. 2. Результаты моделирования: а – распределение токов и напряжений; б – гистограмма минимальных напряжений в сети; г – расчетные параметры сети

Вывод: в равномерно распределенной гексагональной сети величина напряжения является более стабильной при перераспределении нагрузки между узлами, относительные потери активной мощности меньше.

Литература

1. **Лоскутов, А.Б.** Интеллектуальные распределительные сети 10-20 кВ с гексагональной конфигурацией [Текст] // Лоскутов А.Б., Соснина Е.Н., Лоскутов А.А., Зырин Д.В. / Промышленная энергетика. – 2013. – № 12. – С. 3-7.
2. **Лоскутов, А.Б.** Особенности автоматического функционирования узловых подстанций гексагональных электрических распределительных сетей 20 кВ [Текст] // Лоскутов А.Б., Лоскутов А. А., Зырин Д. В./ Фёдоровские чтения – 2014. Материалы XLIV Международной научно-практической конференции (Москва, 12-14 ноября 2014 г.) / под общей ред. Б. И. Кудрина и Ю. В. Матюниной. – М.: Издательство МЭИ, 2014. – С 19-24.
3. **Пат. 2475918** РФ, МПК Н 02 J 4/00. Способ передачи электрической энергии / Лоскутов А.Б., Соснина Е.Н., Лоскутов А.А.; Федеральное государственное бюджетное образовательное учреждение высшего профессионального образования "Нижегородский государственный технический университет им. Р.Е. Алексеева" (НГТУ) (RU). – № 2011154427/07; Заяв. 29.12.2011; Опубл. 20.02.2013.

Лоскутов Алексей Борисович

«Нижегородский государственный технический университет им. Р. Е. Алексеева»,
e-mail: loskutov@nntu.nnov.ru

Мартынюк Михаил Владимирович

«Нижегородский государственный технический университет им. Р. Е. Алексеева»,
e-mail: m_mart@mail.ru

Лоскутов Антон Алексеевич

«Нижегородский государственный технический университет им. Р. Е. Алексеева»,
e-mail: loskutov.nnov@gmail.com

Зырин Дмитрий Владимирович

«Нижегородский государственный технический университет им. Р. Е. Алексеева»,
e-mail: holographik@yandex.ru

УДК 621.316

А.Р. АХМЕТШИН, к.т.н., ст. преподаватель,
А.И. ФЕДОТОВ, д.т.н., профессор

Казанский государственный энергетический университет
420066, г. Казань, ул. Красносельская, 51
E-mail: ahmetshin.ar@mail.ru

Применение вольтодобавочных трансформаторов для повышения качества электроэнергии у потребителей РЭС 0,4-10 кВ

Аннотация. Одной из острых проблем на сегодняшний день является обеспечение потребителей распределительных электрических сетей напряжением 0,4-10кВ качественной электроэнергией. Важнейшими показателями качества электроэнергии являются уровень напряжения, отклонение которого от нормативных показателей ведет к нарушению работы и уменьшению срока

службы электрооборудования. Актуальной задачей является разработка критериев технической и экономической оценки позволяющих выбрать менее затратное мероприятие для обеспечения качественной электроэнергии у потребителей.

Ключевые слова: качество электроэнергии, отклонение напряжения, вольтодобавочный трансформатор.

A.R. AKHMETSHIN, senior teacher
A.I. FEDOTOV, Doctor of Engineering, professor

Kazan State Powering Engineering University
420066, Kazan, Krasnoselskaya St, 51. E-mail: ahmetshin.ar@mail.ru

Application booster transformers to improve the quality of electricity from res consumers 0.4-10 kV application booster transformers to improve the quality of electricity from RES consumers 0.4-10 kV

Annotation. One of the pressing problems of today is to provide consumers with voltage electricity distribution networks 0.4-10 quality electricity. The most important power quality are voltage level, the deviation from the standard indicators which leads to malfunction and reduce the life of electrical equipment. Urgent task is to develop criteria for the technical and economic assessment that you can choose less costly exercise to ensure quality of electricity consumers.

Key words: power quality, voltage deviation, booster transformer.

Для повышения уровня напряжения в распределительных электрических сетях (РЭС) напряжением 0,4-10 кВ применяются вольтодобавочные трансформаторы (ВДТ) продольного регулирования напряжения типа ТВК и ТВМГ и поперечного регулирования типа ПАРН. Принцип работы ТВК и ТВМГ заключается во введении в электрическую цепь продольной ЭДС, обеспечивающей вольтодобавку (ВД). За счет подмагничивания осуществляется плавное регулирование ЭДС.

Выбор ВДТ состоит в определении его мощности, что определяется заданной нагрузкой и не составляет проблемы, и требуемого коэффициента трансформации. Последнее нуждается в определенном обосновании, поскольку нельзя формально принять: если необходимо поднять напряжение, например, на 10 %, то достаточно ввести в электрическую цепь продольную ЭДС величиной 10 % от номинального напряжения. Причина состоит в том, что при повышении напряжения со стороны нагрузки увеличивается и потребляемая мощность. В результате возрастает ток в питающей линии электропередач (ЛЭП), что вызывает увеличение падения напряжения в сравнении с режимом электрической сети при отсутствии ВДТ.

Этот эффект необходимо учитывать при определении регулировочных возможностей ВДТ. Ниже предложена методика учета дополнительного снижения напряжения для правильной оценки требуемой ВД.

Первоначально в работе выполнено исследование на предмет воздействия параметров сети на величину ВД при постоянном сопротивлении нагрузки. Для удобства расчёта введен коэффициент снижения напряжения k_p , который характеризует необходимую ВД, зависящую от потребляемой мощности.

На рис. 1 представлена однолинейная схема (а) и схема замещения (б) электропередачи, где установлен ВДТ типа ТВК.

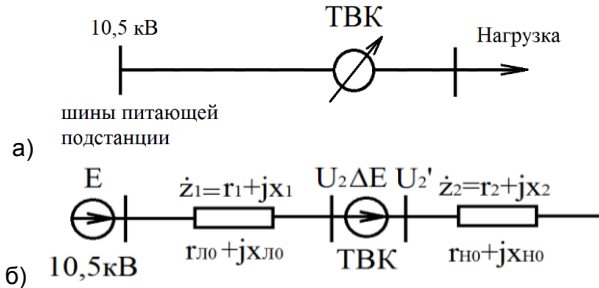


Рис. 1. Схема участка РЭС

Запишем напряжение на нагрузке после установки ВДТ в соответствии с рис. 1:

$$\dot{U}_2' = \dot{E} - \dot{E} \cdot \dot{z}_1 / (\dot{z}_1 + \dot{z}_2) + \Delta \dot{E} \cdot \dot{z}_2 / (\dot{z}_1 + \dot{z}_2),$$

где \dot{E} - напряжение на шинах подстанции; \dot{z}_1 - сопротивление питающей линии; \dot{z}_2 - сопротивление нагрузки; $\Delta \dot{E}$ - величина ВД.

Напряжение на нагрузке до установки ТВК равно:

$$\dot{U}_2 = \dot{E} \cdot \dot{z}_2 / (\dot{z}_1 + \dot{z}_2) = \dot{E} \cdot \dot{z}_2 / (\dot{z}_1 + \dot{z}_2) \quad (1)$$

Поскольку \dot{z}_1 есть сопротивление питающей ЛЭП, то представим его следующим образом:

$$\dot{z}_1 = r_1 + jx_1 = (r_{л0} + jx_{л0}) \cdot l,$$

где $r_{л0} + jx_{л0}$ - погонное сопротивление ЛЭП при заданном сечении провода; l - длина линии.

В свою очередь, \dot{z}_2 есть сопротивление нагрузки, которое запишем в виде:

$$\dot{z}_2 = r_2 + jx_2 = (r_{н0} + jx_{н0}) / k_3,$$

где k_3 - коэффициент загрузки.

Для РЭС обычно пренебрегают поперечной составляющей падения напряжения, переходя только к действительным параметрам:

$$U_2' = U_2 + \Delta E_a = U_2 + k_p \Delta E,$$

В свою очередь:

$$k_p = \left| \frac{(r_{нб} + jx_{нб}) / k_3}{(r_{л0} + jx_{л0}) * I + (r_{нб} + jx_{нб}) / k_3} \right| = \left| \frac{r_{нб} * (1 + jtg\varphi_H)}{(r_{л0} + jx_{л0}) * k_3 * I + r_{нб} * (1 + jtg\varphi_H)} \right| =$$

$$= \left| \frac{(1 + jtg\varphi_H)}{(\alpha + j\beta) * k_{кл} + (1 + jtg\varphi_H)} \right|, \quad (2)$$

где $\alpha = \frac{r_{л0}}{r_{нб}}$; $\beta = \frac{x_{л0}}{r_{нб}}$, $k_{кл} = k_3 * I$.

Из формулы видно, что на величину ВД оказывает влияние соотношение между сопротивлениями сети и нагрузки.

Относительно номинального напряжения U_H в процентном выражении величину ВД, обеспечивающую желаемый уровень напряжения $U_{2_{жел}}$, можно представить так:

$$\Delta E / U_H = (U_{2_{жел}} - U_2 / U_H) \cdot (1 / k_p) * 100\%.$$

Разработанная методика позволит выбрать параметры ВДТ продольного и поперечного регулирования напряжения в сетях 0,4-10 кВ с учетом регулирующего эффекта нагрузки. Необходимо учитывать характер и изменение величины нагрузки от уровня напряжения для выбора ПАРН и ВДТ типа ТВК и ТВМГ для обеспечения потребителей желаемым напряжением.

Ахметшин Азат Ринатович

ФГБОУ ВПО «Казанский государственный энергетический университет»,
e-mail: ahmetshin.ar@mail.ru

Федотов Александр Иванович

ФГБОУ ВПО «Казанский государственный энергетический университет»,
e-mail: fed.ai@mail.ru

УДК 621.31

А.Ж. АЛИШЕВ, студент; С.С. ЛАЗЕБНИК, студент;
А.Д. ЧЕРНОВА, преподаватель

Оренбургский государственный университет
460026 г. Оренбург, пр-кт Победы 13
E-mail: adel.alishev@mail.ru

Выбор оптимального варианта освещения на основе расчета и сравнительного анализа с помощью программы DIALUX

Аннотация. Показана зависимость освещенности рабочих поверхностей от расположения светильников в помещении. Выбран наиболее оптимальный вариант освещения помещения с помощью программы DIALux.

Ключевые слова: освещенность, программа DIALux

A.Z. ALISHEV student, S.S. LAZEBNIKOV student
A.D. CHERNOVA teacher

Orenburg State University
460026 Orenburg, Prospect Victory 13. E-mail: adel.alishev@mail.ru

Choice of optimal coverage on the basis of calculations and comparative analysis USING SOFTWARE DIALUX

Abstract. The dependence of the illumination of working surfaces on the location of fixtures in the room. Choose the best option lighting facilities using DIALux.

Key words: illumination, program DIALux.

Перед освещением стоят задачи удачно подчеркнуть архитектуру и интереса пространства, обеспечить достаточную видимость для безопасного перемещения, выполнения определенных действий, а так же создать атмосферу, соответствующую назначению и статусу объекта. Кроме того, свет способен активизировать коммуникации между людьми, делая среду более открытой и активной, или свести взаимодействия к минимуму, за счет большей изолированности и пассивности световой среды. [2]

При проектировании освещения по табличным методам множество факторов не учитывается. Программа Dialux позволяет оценить результат по различным видам диаграмм распределения освещенности и трёхмерной визуализации, а также позволяет учесть актуальные характеристики светильников и ламп, предложенных на рынке, в отличие от стандартных табличных методик, не содержащих информации о светодиодных и других современных технологиях. [2]

Здоровье и комфорт людей непосредственно зависят от освещенности помещения, в котором они находятся. Поэтому офисы, про-

изводственные объекты, склады, жилые здания – к какому бы типу ни относилось помещение, его освещенность необходимо тщательно планировать.


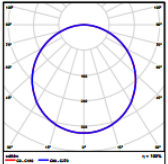
Спроектируем различные варианты освещенности жилой комнаты и на основе расчета и сравнительного анализа выберем наилучший из них.

В соответствии с СНиП норма освещенности в жилой комнате на поверхности стола в зоне размещения рабочего документа составляет 300-500 лк [1].

Размеры жилой комнаты (длина x ширина x высота): 4мx4мx2,8м.

Светильники выберем типа Havells-Sylvania LUMIFORM 625 WW EB 50 W WHT (рис. 1).

В первом случае расположим лампы так, чтобы ось, соединяющая их центры, проходила по ширине потолка (рис. 2). Во втором случае – по длине потолка (рис. 3). В третьем случае – в центре потолка (рис. 4).

№	Количество		
1	2	Havells-Sylvania 3036785 LUMIFORM 625 WW EB 50W WHT Коэффициент полезного действия: 100% Световой поток ламп: 3671 lm Световой поток от светильников: 3671 lm Мощность: 50.0 W Светоотдача: 73.4 lm/W	 

Общий световой поток ламп: 7342 lm, Общий световой поток светильников: 7342 lm, Общая мощность: 100.0 W, Светоотдача: 73.4 lm/W
Удельная потребляемая мощность: 6.25 W/m² = 2.54 W/m²/100 lx (Поверхность основания 16.00 м²)

Рис. 1. Характеристики светильников



Рис. 2. Общий вид жилой комнаты при расположении светильников по ширине потолка и результаты расчета

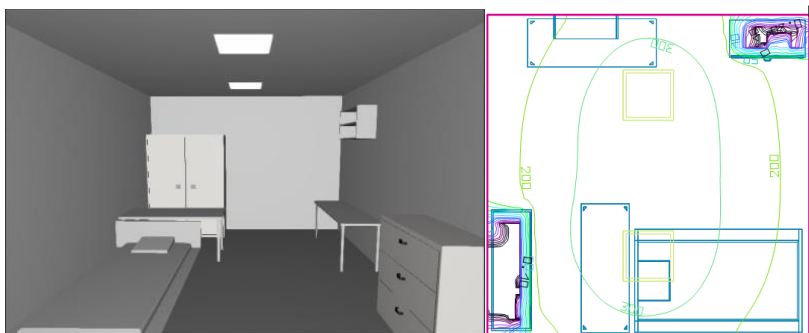


Рис. 3. Общий вид жилой комнаты при расположении светильников по длине по центру потолка и результаты расчета



Рис. 4. Общий вид жилой комнаты при расположении светильника в центре потолка и результаты расчета

Результаты расчета представлены в виде графического изображения распределения освещенности. Освещенность в различных участках комнаты можно определить с помощью соответствующих данной освещенности изолиний. Так, например, на рис. 2 мы видим изолинии соответствующие 300, 200, 30, 10 и 0,1 лк.

В комнате расположены 2 стола для работы с документами, шкаф, кровать, книжная полка, комод.

Отметим, что освещенности рабочих поверхностей обоих столов найдутся в допустимом диапазоне лишь во втором случае, т.е. при расположении светильников по длине по центру потолка (рис. 3). В первом случае освещенность рабочей поверхности стола около шкафа составляет от 200 до 300 лк, а для стола под полкой – от 100 до 200 лк (рис. 2). В третьем случае освещенность стола около шкафа от 100 до 200 лк, а для стола под полкой – от 75 до 150 лк (рис. 4).

Для любителей читать лежа на кровати наилучшим вариантом освещения является второй. Освещенность в этом случае приближается к 300 лк.

Оптимальный вариант освещения комнаты будет во втором случае с освещенностью 300 лк, т.е. при расположении ламп по ширине потолка. Первый и третий варианты расположения светильников не соответствуют предъявленным требованиям.

Литература

1. **Естественное** и искусственное освещение: СП 52.13330.2011: утв. Мин. рег. разв. Рос. Федерации 27.12.2010: ввод. в действие с 20.05.2011. – Москва: ОАО «ЦПП», 2011. – 68 С.

2. **Dialux - Расчет** и проектирование освещения [Электронный ресурс]: Содержание – Dialux - Расчет и проектирование освещения. – Режим доступа: <http://www.dialux-help.ru>. – 11.03.2015.

Алишев Адель Жаксыгалиевич,

ФГБОУ ВПО «Оренбургский государственный университет», e-mail: adel.alishev@mail.ru

Лазебник Сергей Сергеевич

ФГБОУ ВПО «Оренбургский государственный университет», e-mail: lss-2@mail.ru

Чернова Анастасия Дмитриевна,

ФГБОУ ВПО «Оренбургский государственный университет», e-mail: fiara@inbox.ru

УДК 621.321

В. Ю. ВУКОЛОВ, к.т.н., доцент
Г.В. МАЙСТРЕНКО, магистрант

Нижегородский Государственный Технический Университет
имени Р. Е. Алексеева
603950, ГСП-41, Нижний Новгород, ул. Минина, д. 24
E-mail: yegor_maystrenko@ro.ru

Проблема длинных фидеров в задаче повышения надежности распределительных сетей 6-35 кВ

Аннотация. Показано, что при эксплуатации распределительных сетей существующей топологии имеют место высокие потери энергии, понижение надежности электроснабжения, возможна некорректная работа релейной защиты. Рассмотрены пути решения этой проблемы, дана оценка целесообразности принятия различных решений.

Ключевые слова: потери, проблема длинных фидеров, режим работы энергосистемы, компенсация реактивной мощности, реклоузеры.

V.U. VUKOLOV Candidat of Engineering, docent,
G.V. MAYSTRENKO , Master student of Engineering,

Nizhny Novgorod State Technical University n.a. R.E. Alekseev
603950 Nizhny Novgorod, Minin St., 24. *E-mail: yegor_maystrenko@ro.ru*

A long feeder problem in improving the power supply reliability challenge of power distribution networks 6-35 kV

Abstract. In article it is shown that at operation of distributive networks of the existing topology high energy losses and decreasing of power supply reliability are taking place, incorrect work of relay protection is possible. Solutions of this problem are considered, the assessment of expediency of adoption of various decisions is given.

Key words: energy losses, long feeder problem, power system state, reactive power compensation, recloser.

Распределительные сети предназначены для передачи электроэнергии на небольшие расстояния от шин низшего напряжения районных подстанций к промышленным, городским и сельским потребителям. Ключевыми показателями функционирования таких сетей являются надёжность электроснабжения потребителей, качество электроэнергии и уровень ее потерь. Распределительные сети 6 – 35 кВ обычно радиальные или работают в разомкнутом режиме из-за сложности автоматизации и защиты. Кроме того, их работа в разомкнутом режиме приводит к снижению тока короткого замыкания и значительному упрощению управления режимом.

В современных условиях, как правило, используются два подхода при оптимизации режимов распределительных сетей:

1) добиться минимума потерь в нормальном режиме за счет выбора оптимального потокораспределения;

2) реализовывать путь максимального повышения надежности сети в целом за счет использования в нормальном режиме элементов с лучшими показателями безотказности, в качестве которых обычно рассматриваются параметр потока отказов и время восстановления.

В первом случае снижение потерь за счет изменения положения коммутационной аппаратуры практически не оказывает влияние на резервирование при известных вариантах конфигурации распределительных сетей, однако возрастает вероятность аварийного выхода из строя отдельных элементов.

Во втором случае удается добиться максимальной длительности нормального режима и сокращения общего числа аварийных и послеаварийных режимов, а соответственно уменьшить вероятный недоотпуск электроэнергии потребителям. С другой стороны, эффективность по потерям такого длительного нормального режима может быть существенно ниже в зависимости от конфигурации сети и показателей

надежности отдельных элементов по сравнению с режимом минимальных потерь.

В ряде случаев, учет только двух перечисленных факторов, является недостаточным для обеспечения качества электроэнергии и надежности электроснабжения потребителей. Опыт эксплуатации распределительных сетей Нижегородской области показал, что при оптимизации мест размыкания в нормальном режиме, а также выборе оптимальной конфигурации сети в послеаварийных и ремонтных режимах, необходимо учитывать проблему длинных фидеров.

Для распределительных сетей характерна минимализация расходов на капитальное строительство и реконструкцию, в результате чего конфигурация сети становится неоптимальной, протяженность линий в послеаварийных и ремонтных режимах может существенно превышать допустимые значения для сетей 6 – 35 кВ. Это приводит к существенным потерям напряжения при транспорте электроэнергии и некорректной работе релейной защиты, тем самым ограничивая возможности оптимизации мест размыкания сети в нормальном режиме, а также вариантов ее восстановления в послеаварийном.

Классическим способом решения данной проблемы является возведение разукрупняющих подстанций. Однако, такой подход является слишком дорогим и применяется только в случае значительного увеличения нагрузки потребителей. В качестве альтернативы рассмотрим следующий вариант: применение автоматических пунктов секционирования (АПС) для обеспечения правильной работы релейной защиты [1] и использование батарей статических конденсаторов (БСК) для обеспечения надлежащих параметров качества электроэнергии.

АПС (реклоузер) представляет собой комплекс, включающий в себя вакуумный выключатель и микропроцессорный блок, отвечающий за измерения и защиту. Рассмотрим реализацию предлагаемых решений на примере реального участка сети 35 кВ ЮЭС Нижегородской области.

Приведённый участок имеет высокую суммарную протяженность линий и нетипичную конфигурацию – нет постоянно установленного места размыкания. Длина участков линий: Змейка – отпайка ВЛ Новая - Новодмитриевка – 8,3 км; Жемчуг – Новая - 27 км; Новая – Новодмитриевка – 45 км; Новодмитриевка - Теша – 44,1 км; Теша – Кулебаки - 2,9 км. Отпайка на ПС Змейка – от середины линии Новая – Новодмитриевка. В нормальном режиме работы при выборе места размыкания сети, или в послеаварийных и ремонтных режимах при выходе из строя одной из питающих линий, будут иметь место значительные потери напряжения, наблюдается некорректная работа релейной защиты. Таким режимом для рассматриваемой сети будет являться отключение присоединения ПС Жемчуг (рис. 2) по причине вывода в ремонт оборудования.

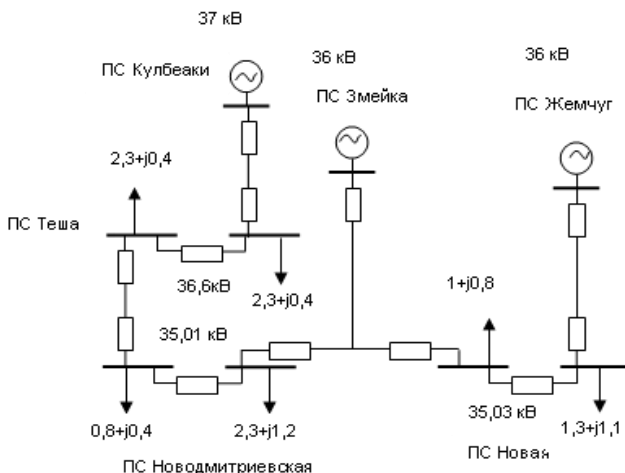


Рис. 1. Однолинейная схема участка сети ЮЭС Нижегородской области с указанием параметров режима, работа в нормальном режиме

В результате отключения присоединения ПС Жемчуг, на шинах ПС Новая устанавливается напряжение 33,7 кВ, на шинах ПС Новодмитриевка – 34,73 кВ. При отключении присоединения ПС Жемчуг напряжение на шинах ПС Новая – 34,25 кВ, на шинах ПС Новодмитриевка – 34,1 кВ. При отключении присоединения ПС Кулебаки напряжение на шинах ПС Теша – 26,58 кВ, на шинах ПС Новодмитриевка – 30,55 кВ, на шинах ПС Новая – 34,33 кВ.

Расчеты показывают, что при расстояниях между подстанциями порядка 40 километров, оптимально подключить 3 устройства БСК небольшой мощности в каждый из узлов, где возможен выход за рамки допустимых значений напряжения – Новая, Новодмитриевка, Теша. Выбираются батареи стандартных мощностей 5, 10 и 15 Мвар, соответственно. Одиночным или совместным включением компенсирующих устройств напряжение на шинах всех ПС в рассмотренных режимах удается установить в пределах от 35 до 37 кВ.

Такая длина линий не даёт возможности применять простые токовые защиты, использование дистанционной защиты также связано с трудностями обеспечения дальнего резервирования.

АПС целесообразно расположить в месте присоединения отпайки к линии Новая – Новодмитриевка, исходя из соображений обеспечения резервирования защит, что позволит обеспечить надежное резервирование нижестоящих защит комплектом простых токовых.

Вывод:

Применение секционирования распределительных сетей совместно с установкой компенсирующих устройств позволяют реализо-

вать наиболее эффективный режим, минимизировать как капитальные, так и эксплуатационные издержки, а также повысить надежность электроснабжения.

Литература:

1. **Воротницкий В.Г.** Реклоузер – новый уровень автоматизации и управления линиями / В.Г. Воротницкий, С.Е. Бузин // Новости электротехники. – 2005. - №3. - С. 27-31.

Майстренко Георгий Владимирович,
ФГБОУВПО «Нижегородский государственный технический университет имени Р. Е. Алексева», e-mail: yegor_maystrenko@ro.ru

УДК 121.31

И.М. НАЗМУТДИНОВ, магистр,
А.И. ФЕДОТОВ, д.т.н., профессор

Казанский государственный энергетический университет
420066, г. Казань, ул. Красносельская, 51
E-mail: ilshat-93@yandex.ru

Методика выбора оптимального сопротивления токоограничивающих реакторов для электрических сетей промышленных предприятий

Аннотация. Для ограничения провалов напряжения, возникший из-за коротких замыкании, можно использовать токоограничивающие реакторы (ТР). Эти реакторы являются дорогостоящим оборудованием. В докладе предложена методика по выбору оптимального сопротивления ТР, с учетом технических и экономических показателей.

Ключевые слова: провал напряжения, короткое замыкание, токоограничивающий реактор.

I.M.NAZMUTDINOV postgraduate student
F.A. IVANOVICH Doctor of Engineering, professor

Kazan State Powering Engineering University
420066, Kazan, Krasnoselskaya St, 51. E-mail: ilshat-93@yandex.ru

Method of selection optimum resistance current limiting reactors for electrical networks of industrial enterprises

Annotation. To limit the voltage dips arise because of the short-circuit current limiting reactors (CLR) can be used . These reactors are expensive equipment. The report proposed a method for choosing the optimal CLR's resistance, taking into account technical and economic properties.

Key words: voltage dip, short-circuit, current limiting reactor

Наиболее частыми причинами кратковременного нарушения электроснабжения являются короткие замыкания (КЗ) в системах

внешнего и внутреннего электроснабжения. Во время коротких замыканий в одной линии падает напряжение в других параллельных линиях, питающихся от одной и той же системообразующей подстанции (СП). Чтобы избежать подобных явлений энергетики используют в сетях быстродействующие делительные защиты, динамические компенсаторы искажения напряжения и токоограничивающие реакторы (ТО). Последние на сегодняшний день являются наиболее практичным, но дорогостоящим оборудованием. В основном ТО используются с технической точки зрения, а в мире с рыночной экономикой необходимо считать эффективность их использования и с экономической точки зрения.

В программном пакете MatLab+Simulink были проведены ряд исследований, в результате чего была разработана методика выбора реакторов с оптимальными параметрами. СП питает по двум параллельным линиям нагрузки промышленного предприятия.

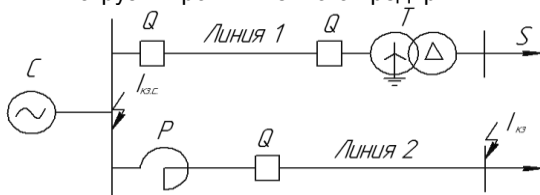


Рис. 1. Принципиальная схема исследования

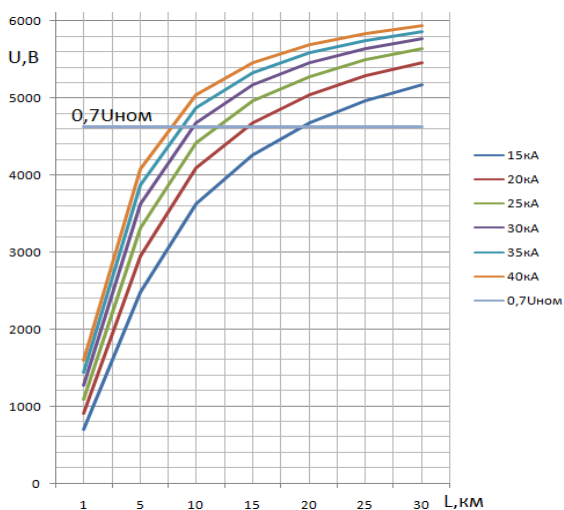


Рис. 2. Зависимость остаточного напряжения от длины линии

Рассмотрим влияние линейных ТР, а так же влияние отдаленности линии электропередач при трехфазном КЗ на «*линия 2*» на падение напряжения на шинах за трансформатором (у потребителя нагрузки) на параллельной «*линия 1*» при различных сопротивлениях системы (СС). СС варьируем, изменяя ток КЗ системы $I_{кз.с.}$ от 15 кА до 40 кА.

По общепринятым нормам принятое кратковременное падение напряжения на время отключения выключателя составляет 0,7 $U_{ном}$ (далее: остаточное напряжение - $U_{ост}$), в нашем случае $U_{ном} = 6600 В$ (номинальное напряжение низшей стороны трансформатора), отсюда: $0,7 * U_{ном} = U_{ост} = 4620 В$. По графику (рис. 2) видно, что во всех точках, которые находятся выше линии «0,7* $U_{ном}$ », необходимость установки ТР отсутствует. А в точках ниже этой линии необходимо устанавливать ТР на той линии, где происходит аварийный режим.

Граничная длина линии ($L_{гр}$) - это наименьшая длина линии, при котором $U_{ост} = 0,7 * U_{ном}$, т.е. для $I_{кз.с.} = 15 кА$ $L_{гр} \approx 19 км$.

По следующим данным построена характеристика изменения $L_{гр}$ и X_p (сопротивление реактора) при изменении $I_{кз.с.}$ от 15 кА до 40 кА. Исходя из этой характеристики мы можем рассмотреть технико-экономическую зависимость эффективности использования ТР при определенных $L_{гр}$.

Если принять некое допущение, что затраты на реакторы (З) зависят прямолинейно от X_p , то исходя из характеристики, можно построить график изменения затрат на реакторы, зависящие от $L_{гр}$ и X_p . Тогда по ценам 2015 года цена реактора с внутренним сопротивлением 1 Ом составляет $K_p \approx 0,52 млн. рублей$.

Затраты на реакторы будем считать по следующей формуле:

$$З = K_p * X_p. \quad (1)$$

Любая энергосистема при аварийных режимах терпит экономический ущерб (У). В нашем примере рассматривается промышленный объект, где одно аварийное отключение сопровождается ущербом в 4 млн.рублей. Частоту аварий ($W_{авар}$) на линии зададим по таблице 6.4 [1], т.е. $W_{авар} = 3,9$ (отказ/год на 100 км линии). Ущерб на линии ($У_l$) будем считать по следующей формуле:

$$У_l = W_{авар} * У * L_{гр}. \quad (2)$$

Из графика (рис. 3) для примера взяли точки при $L_{гр} = 2 км$, т.е. все аварии на второй линии, происходящие дальше чем 2 км, для потребителей первой линии не страшны. Таким образом, используя формулу (3) находим время окупаемости (в годах) затрат.

$$T_{ок} = \frac{З + У_l}{У_в + У_l}, \quad (3)$$

где $У_в$ - возможный объем ущерба за год при неликвидации аварии непосредственно у потребителя электроэнергии, в данном случае - это ущерб у потребителя «*линия 1*», равный 15 млн.рублей.

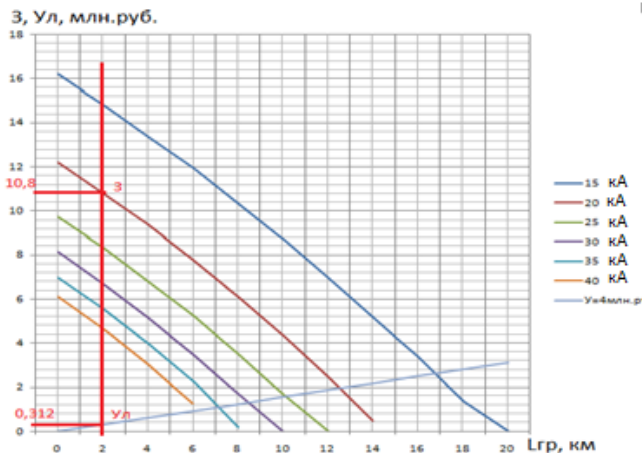


Рис. 3. Технико-экономический график

Таким образом, ограничение токов КЗ в промышленных сетях на сегодняшний день остается актуальным вопросом. Особенно перспективным для решения этого вопроса являются высокотемпературные сверхпроводниковые токоограничивающие реакторы. Ввиду перспективы использования таких реакторов в электрических сетях промышленных предприятий, была предложена данная методика по выбору их оптимальных сопротивлений, где наглядно рассматриваются все этапы развития технико-экономических показателей.

Литература

1. **Файбисович Д.Л.** Справочник по проектированию электрических сетей: 4-ое изд., перераб. и доп. – М.: ЭНАС, 2012.
2. **Черных И. В.** Моделирование электротехнических устройств в MATLAB. SimPowerSystems и Simulink. – М.: ДМК Пресс, 2007. – 288 с.

УДК 621.315.2

Е.М. ШИШКОВ, к.т.н., ст. преподаватель, И.Н. КРИВИХИН, студент

Самарский государственный технический университет
443100, Российская Федерация, г. Самара, ул. Молодогвардейская, д. 244
E-mail: ivankrivihin@mail.ru

Разомкнутая трёхфазная кабельная линия электропередачи переменного тока с изоляцией из сшитого полиэтилена напряжением 110-500 кВ

Аннотация. Предлагаемый принцип самокомпенсации продольного индуктивного сопротивления кабельной линии позволит в перспективе добиться нулевых потерь при передаче электрической энергии.

Ключевые слова: кабельная линия электропередачи, продольная компенсация, сшитый полиэтилен, самокомпенсированная линия электропередачи.

E.M. SHISHKOV, I.N. KRIVIHIN

Samara State Technical University, Samara, Russian Federation
E-mail: E.M.Shishkov@IEEE.org, ivankrivihin@mail.ru

Open three-phase AC cable transmission line with XLPE isolation and class voltage 110-500 kV

Abstract. The proposed principle of self-compensation of the longitudinal inductive resistance of the cable line will ultimately achieve zero-loss transmission of electrical energy.

Key words: cable power transmission line, longitudinal compensation, XLPE, self-compensated power transmission line.

В работах [1, 2] сформулирована идея самокомпенсированных воздушных линий электропередачи, где один провод присоединен к выводу повышающего трансформатора, а другой – к сборным шинам приемной подстанции. При достаточной длине линии взаимная емкостная проводимость, созданная обоими проводами, может полностью скомпенсировать собственную индуктивность линии, а также взаимную индуктивность между обоими параллельными проводами.

В настоящей работе предлагается применить описанный выше принцип к конструкции кабельных линий электропередачи. Поскольку индуктивное сопротивление кабельных линий значительно ниже индуктивного сопротивления воздушных, необходимая для полной компенсации длина линии будет измеряться единицами и десятками километров.

С точки зрения экологии и минимизации воздействия электропередач на окружающую среду воздушные линии слабо конкурируют с кабельными линиями. Постоянный рост цен земельные площади в

крупных городах, значительный рост потребления электроэнергии и необходимость увеличения передаваемой мощности по отдельным линиям электропередач, высокая стоимость земли и, как следствие, необходимость использования компактных линий электропередач, повышенные требования к обеспечению надежности и управляемости работы электрических сетей, а также более жесткие экологические требования стимулируют внедрение как в мировой, так и в отечественной практике закрытых линий электропередачи высокого напряжения. В настоящее время на смену традиционным маслонаполненным кабелям среднего давления приходят кабельные линии нового поколения, использующие в качестве основной изоляции более прогрессивные диэлектрические материалы. На современном этапе и в ближайшей перспективе к таким кабельным линиям высокого напряжения можно отнести кабели с пластмассовой изоляцией, в которых используются в качестве изоляции сшитый полиэтилен (СПЭ).

В развитых странах кабели со СПЭ-изоляцией практически вытеснили с рынка кабели с бумажно-масляной изоляцией в сетях напряжением до 220 кВ, в отечественной же электроэнергетике эта тенденция также набирает силу [3].

Предлагается конструкция трёхфазной разомкнутой кабельной линии электропередачи классом напряжения от 110 до 500 кВ, выполненной кабелями с изоляцией из сшитого полиэтилена. Эта конструкция позволит повысить пропускную способность линии и снизить потери электрической мощности при передаче по линии электроэнергии за счёт компенсации продольного индуктивного сопротивления линии. Такой результат достигается тем, что один (прямой) фазный проводник присоединён к выводу повышающего трансформатора, а другой (обратный) фазный проводник – к сборным шинам приёмной подстанции, таким образом, что между проводящими жилами образуется электрическая ёмкость, а вся кабельная линия при этом условно делится на три участка: начальный участок, содержащий только прямой фазный проводник; общий участок, содержащий прямой и обратный фазные проводники; конечный участок, содержащий только обратный фазный проводник. Участки стыкуются между собой при помощи специальных кабельных муфт, обеспечивающих гальваническую связь проводящих жил прямых фазных проводников начального и общего участка, а также обратных фазных проводников общего и конечного участков.

В каждой фазе кабельной линии на начальном и конечном участке проложен одножильный кабель, а в каждой фазе общего участка – двухжильный кабель, проводящие жилы которого электрически изолированы друг от друга и исполняют функции прямого и обратного фазных проводников. Отношение длин начального, общего и конечного участков подбирается так, чтобы продольное индуктивное сопротивление кабельной линии полностью компенсировалось созданной на общем участке между электрической ёмкостью прямым и обратным про-

водниками. Удельная ёмкость двухжильного кабеля, проложенного в каждой фазе общего участка, зависит от взаимного расположения проводящих жил в теле кабеля.

На рис. 1. изображена условная схема фазы разомкнутой трёхфазной кабельной линии электропередачи, состоящей из концевых кабельных муфт 1 и 2, и соединительных кабельных муфт 3 и 4. На участке от концевой муфты 1 вблизи шин 5 подстанции узла начала разомкнутой линии до соединительной муфты 3 проложен одножильный кабель 6, содержащий прямой фазный проводник - токопроводящую жилу 7. На общем участке между соединительными муфтами 3 и 4 находится двухжильный кабель 8, содержащий прямой и обратный фазные проводники - токопроводящие жилы 9. На участке от соединительной муфты 4 до концевой муфты 2 вблизи шин 10 приёмной подстанции проложен одножильный кабель 11, содержащий обратный фазный проводник - токопроводящую жилу 12.

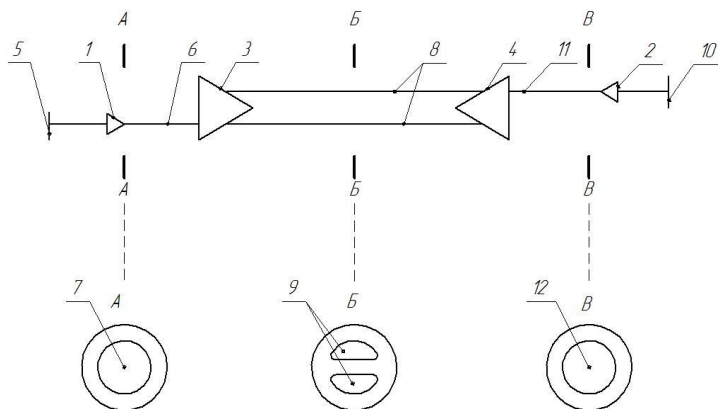


Рис.1. Схема фазы разомкнутой трёхфазной кабельной линии электропередачи

Передача электрической энергии по предлагаемой кабельной линии происходит через электрическую ёмкость, образованную между изолированными прямыми и обратными фазными проводниками - токопроводящими жилами 9 двухжильного кабеля 8. Данная ёмкость компенсирует продольное индуктивное сопротивление кабельной линии, за счёт чего при работе линии не происходит потери электрической энергии на самоиндукцию. Величина ёмкости устанавливается посредством подбора длины общего участка такой, чтобы индуктивное продольное сопротивление фазы полностью компенсировалось созданным ёмкостным сопротивлением. Величина удельной ёмкости на единицу длины общего участка кабельной линии устанавливается подбором расстоя-

ния между токопроводящими жилами двухжильного кабеля, применяемого на общем участке.

Очевидным препятствием для практической реализации предложенной конструкции является отсутствие промышленно выпускаемых двухжильных кабелей со СПЭ-изоляцией, которые необходимо использовать на общем участке линии. Однако к междужильной изоляции не предъявляются высокие требования по электрической прочности, поскольку разности потенциалов между проводящими жилами невелики по определению и специфике конструкции. При необходимости защиты концевых участков в местах размыкания от импульсных перенапряжений возможно использование ограничителей перенапряжений, как элементов соединительных муфт 3 и 4.

Литература

1. **Ракушев Н.Ф.** Сверхдальняя передача энергии переменным током по разомкнутым линиям. М.: Госэнергоиздат, 1957.
2. **Шишков Е.М.,** Гольдштейн В.Г. Передача электроэнергии на дальние расстояния по разомкнутым самокомпенсируемым линиям // Электроэнергетика глазами молодежи: науч. тр. V междунар. науч.- техн. конф. в 2 Т. – Т. 2. – Томск: Томский политехнический университет – 2014. – С. 285-289.
3. **Кузнецов Д.В.,** Гольдштейн В.Г. Совершенствование концепции и методов организации энергоснабжения мегаполисов // Промышленная энергетика. – 2014. – № 2. – С. 7-12.

УДК 621.3.051

Е.Н. СОСНИНА, д.т.н., профессор
А.В. ШАЛУХО, к.т.н., доцент
А.Ю. КЕЧКИН, аспирант

Нижегородский государственный технический университет им Р.Е. Алексеева
603950, ГСП-41, Н.Новгород, ул. Минина, д.24
E-mail: lip90@yandex.ru

Виртуальные электростанции

Аннотация. Рассмотрены вопросы объединения источников распределенной генерации, потребителей, активных потребителей и устройств накопления в интеллектуальные микросети. Показана актуальность и возможные перспективы появления виртуальных электростанций в России. Выделены технические проблемы создания виртуальных электростанций.

Ключевые слова: распределенная генерация, интеллектуальная микросеть, виртуальная электростанция.

E.N. SOSNINA Doctor of Engineering, professor of chair,
A.V. SHALUKHO Candidate of Engineering, docent of chair,
A.U. KECHKIN post graduate student

Nizhny Novgorod State Technical University n.a. R.E. Alekseev
603950 Nizhny Novgorod, Minin st., 24/1. *E-mail: Shaluho.Andrey@mail.ru*

Virtual Power Plant

Abstract. Questions of association of sources of the distributed generation, consumers, active consumers and devices of accumulation in intellectual micronetworks are considered. Relevance and possible prospects of emergence of virtual power plants in Russia is shown. Technical problems of creation of virtual power plants are allocated.

Key words: distributed generation, intellectual micronetwork, virtual power plant.

В рамках выделенного в энергетической стратегии России направления увеличения доли малой энергетики и расширения использования возобновляемых источников энергии актуальной и нерешенной задачей является организация взаимодействия между источниками распределенной генерации и централизованными электрическими сетями [1].

За рубежом эффективное решение данной проблемы связывают с развитием технологий виртуальных электростанций (ВиЭС), так называемых Virtual Power Plant (VPP) или Virtual Utility [2].

В общем случае под ВиЭС следует понимать интеллектуальную микросеть низкого напряжения, которая с помощью электрической и информационно-коммуникационной сети объединяет источники распределенной генерации, устройства накопления электроэнергии и потребителей, расположенных на значительных расстояниях друг от друга, и взаимодействует с электрическими сетями более высокого уровня.

Источниками распределенной генерации могут быть энергоустановки малой мощности на органическом топливе (мини-ТЭЦ), возобновляемые источники энергии (ветровые и солнечные установки), мини-ГЭС, топливные элементы. Предполагается, что энергоустановки могут принадлежать как отдельным потребителям, ориентируясь, прежде всего, на покрытие их собственной нагрузки, так и выдавать генерируемую мощность в микросеть с последующим использованием мощности в зависимости от потребностей в сети. Образовавшийся в микросети излишек генерирующей мощности через точку присоединения может быть передан в сети более высокого уровня.

Особенность потребителей в интеллектуальной микросети заключается в их заинтересованности в контроле и управлении своей нагрузкой (за счет более грамотного управления режимами или снижения энергетического расточительства). Наличие контролируемой нагрузки позволит «освободить» часть мощности крупной энергосети от необходимости передачи ее в микросеть или создаст излишек гене-

рирующей мощности в самой микросети, который можно будет передать в сети более высокого уровня.

Основные преимущества объединения отдельных объектов малой энергетики в виртуальную электростанцию заключаются в следующем:

- для распределительных сетевых компаний - в возможности использования источников распределенной генерации в целях снижения пиковых нагрузок и разгрузки распределительных сетей, что позволит устранить необходимость или отсрочить строительство дополнительных электростанций, а также увеличить пропускную способность отдельных линий (при этом сетевые компании взаимодействуют сразу с группой источников через одну точку присоединения);

- для потребителей - в повышении надежности электроснабжения и расширении возможностей продажи излишков электроэнергии за счет объединения микросетей и участия в управлении потреблением.

В Европе проекты в области ВиЭС ведутся с 2003 года. В табл. 1 приведены примеры функционирующих VPP.

Таблица 1. **Функционирующие ВиЭС в Европе**

Место размещения	Название проекта или управляющей компании	Возможная генерируемая мощность
Греция, остров Кифнос	More-Microgrids	-
Словения	Elektro Ljubljana	63 МВт
Германия	RWE	80 МВт

Зарубежный опыт демонстрирует техническую и экономическую целесообразность создания виртуальных электростанций.

В России на данный момент полноценные функционирующие ВиЭС отсутствуют, однако имеются существенные предпосылки к объединению в виртуальные электростанции как небольших, так достаточно крупных энергогенерирующих групп. Так, в качестве экспериментальной площадки для отработки технологий ВиЭС рассматривается остров Русский [3].

Организация успешного взаимодействия микросети с электрическими сетями более высокого уровня требует решения ряда задач, которые можно разделить на нормативно-законодательные и технические.

Нормативно-законодательные трудности связаны с недостаточной точностью и отсутствием завершенности в документальном обосновании вопросов подключения объектов малой генерации. Существует необходимость на уровне регионального и федерального законодательства предусмотреть конкретное изложение регламента присоединения и управления объектов распределенной генерации, в том числе и ВиЭС, к сетям более высокого уровня.

Технические проблемы связаны с многосторонним питанием микросети и наличием в ее составе элементов с отличными от классических систем электроснабжения энергетическими и динамическими характеристиками (возобновляемые и альтернативные источники энергии) [4]. Вследствие этого объединение энергогенерирующих групп в интеллектуальную микросеть и организация взаимодействия микросети с сетями более высокого уровня требует:

- внедрения устройств, способных выполнять функции потоко-распределения, стабилизации напряжения;
- создания гибкой системы управления, способной собирать и передавать большие объемы информации;
- построения сложной системы релейной защиты и автоматики.

Кроме того, требуют пересмотра (с учетом особенностей ВиЭС) уже решенные для классических систем электроснабжения вопросы об устойчивости микросетей, качестве электрической энергии, свойствах микросети в установившихся и переходных процессах. Один из важнейших вопросов связан с разработкой научно-технических решений по уменьшению потерь электроэнергии в ВиЭС.

От величины потерь в микросети будет зависеть как количество энергии, которое возможно передать в сети более высокого уровня (целесообразность создания ВиЭС), так и стоимость этой энергии (эффективность ВиЭС).

Даже небольшое изменение в структуре или режиме работы ВиЭС может значительно снизить потери передаваемой мощности. Но особенности ВиЭС требуют специфических методов оптимизации. Необходима разработка методики, позволяющей определять потери электроэнергии с учетом многостороннего питания микросети и стохастического характера генерации.

При анализе крупных энергосистем хорошо себя зарекомендовал принцип адресного распределения потерь мощности. Этот метод позволяет оценивать потери в сложной сети с большим количеством узловых связей и обладает наглядностью, что важно для решения задачи оценки потерь мощности в ВиЭС.

Решение адресных задач может осуществляться на основе различных моделей, одной из которых является регрессионная модель расчета потерь. При использовании этой модели для анализа крупных энергосистем нагрузка считается переменной, а баланс мощностей достигается за счет изменения генерации одной из станций в системе. Генерация всех других станций считается неизменной [5]. Применительно к ВиЭС генерацию электростанций нельзя считать постоянной, она носит преимущественно стохастический характер. То есть в регрессионную модель расчета потерь должны быть внесены следующие изменения: мощность источников считается случайной величиной; мощность нагрузки варьируется в определенных пределах; баланс

мощностей достигается за счет использования системы накопления и взаимодействия с сетями более высокого уровня.

Успешное решение задачи по оценке потерь электроэнергии в ВиЭС позволит на более высоком уровне исследовать вопросы выбора топологии микросетей, выбора оптимального сочетания и размещения источников энергии и построения системы управления.

Литература

1. **Проект** Энергетической стратегии России на период до 2035 года. Москва. 2014. URL: http://www.minenergo.gov.ru/documents/razrabotka/17481.html?sphrase_id=891746 (дата обращения 19.12.2014).
2. **Концепт** and Controllability of Virtual Power Plant / Kassel, Univ. 2007.
3. **Сеть** электроснабжения острова Русский как экспериментальная площадка для отработки технологий Virtual Power Plant, MicroGrid, и MultiAgent. URL: <http://gridology.ru/projects/82> (дата обращения 5.03.2015).
4. **Четошников Л.М.** Использование локальных источников в умных сетях с требованиями качества электроэнергии // Ползуновский вестник. – 2013. - №4-2. – С. 199-204.
5. **Русина А.Г.** Новые модели и принципы управления режимами ЭЭС. Модель электрического эквивалента и принципы адресного распределения потоков и потерь мощности / А.Г. Русина. - Лейпциг: LAP Lambert Academic Publishing, 2011. – 194 с.

Соснина Елена Николаевна,

ФГБОУВПО «Нижегородский государственный технический университет имени Р.Е. Алексева», e-mail: sosnupa@yandex.ru

Шалухо Андрей Владимирович,

ФГБОУ ВПО «Нижегородский государственный технический университет имени Р.Е. Алексева», e-mail: shaluho.andrey@mail.ru

Кечкин Александр Юрьевич,

ФГБОУ ВПО «Нижегородский государственный технический университет имени Р.Е. Алексева», e-mail: partiz_91@mail.ru

УДК 621.3

Б.М. ГАЙСИН, ассистент
Б.Р. ЯКИМОВ, студент, П.О. ЯПРЫНЦЕВ, студент

Уфимский государственный авиационный технический университет
450000 г. Уфа, ул. Карла Маркса
E-mail: yakimov.bogdan@mail.ru

Исследование устройства беспроводной передачи электроэнергии на основе явления резонанса

Аннотация. Исследован принцип беспроводной передачи электроэнергии на основе явления резонанса. Разработана экспериментальная модель источника и приемника, описаны основные характеристики модели.

Ключевые слова: беспроводная передача, электроэнергия, резонанс.

B.M. GAISIN assistant
B.R. YAKIMOV student, P.O. YAPRYNTSEV student

Ufa State Aviation Technical University
450000 Ufa, Karl Marx St., 12.
E-mail: yakimov.bogdan@mail.ru

Investigation of the wireless power transmission based on the resonance phenomenon

Abstract. Investigated the principle of wireless power transmission based on the phenomenon of resonance. An experimental model of the source and receiver, describes the main features of the model.

Key words: wireless transmission, power, resonance.

Исследование систем беспроводной передачи электроэнергии (БПЭ) является актуальной задачей, так как позволяет упростить задачу электроснабжения потребителей. Суть работы состоит в исследовании и конструировании устройства БПЭ потребителям малой мощности с использованием явления резонанса [1].

Простейшим примером устройства БПЭ является электрический трансформатор, между обмотками, которого нет электрической связи, а процесс электропередачи осуществляется посредством взаимной индукции. Недостаток этого метода – малая дальность действия.

Конструкция исследуемого устройства состоит из двух элементов: передатчика и приемника. Передатчик представлен в виде витка проволоки диаметром 150 мм и сечением 2 мм² (рис. 1), к нему подключается устройство управления. Приемник представлен аналогичным витком проволоки диаметром 100 мм. Витки приемника и передатчика находятся на одной оси на расстоянии около 200 мм. В разрез витка приемника включен светодиод и конденсатор. При подведении напряжения 5 – 12 В к передатчику питания, на приемной стороне загорается

светодиод, что указывает на появление в нём напряжения и наличии беспроводной передачи электроэнергии.

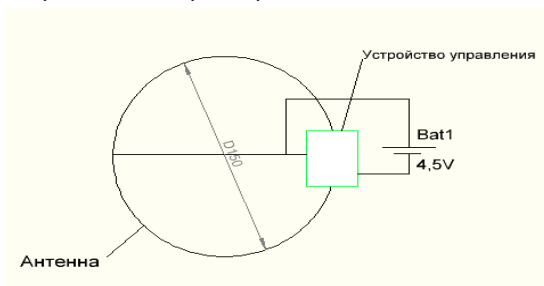


Рис. 1. Схематичное изображение передающей стороны

Увеличить дальность передачи электроэнергии позволяет явление резонанса, основанное на приведении частоты приемника и передатчика к одному значению [2].

Принцип действия устройства БПЭ основан на взаимодействии колебательных контуров приведенных к одной частоте. Задача устройства управления, используемого в БПЭ, заключается в генерации и подаче высокочастотных (28 МГц) колебаний тока (30 – 100 мА) на обмотку передатчика. Вследствие чего вокруг проволочного витка передатчика индуцируется переменное магнитное поле, подающее высокочастотные колебания тока обмотке потребителя. При этом в разрезе витка приемника возникает высокочастотное напряжение [3], положительные полупериоды, которого питают светодиод.

Электрическая схема устройства управления (рис. 2) представляет собой двухтактный генератор гармонических колебаний, позволяющий получить в два раза больше мощности при одинаковом питающем напряжении [4].

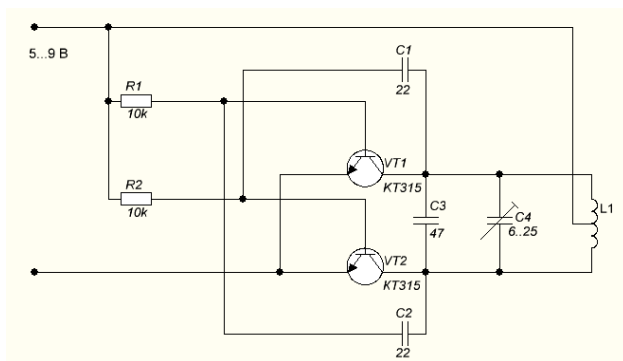


Рис. 2. Электрическая схема устройства управления

Электрическая схема приемной стороны представлена на рис. 3.

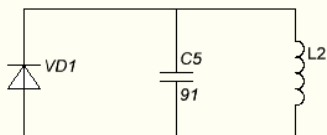


Рис. 3. Электрическая схема приемной стороны

Параметры элементов, представленных на рис. 2 и 3, указаны в табл. 1.

Таблица 1. Технические данные устройства беспроводной передачи электроэнергии

Наименование	R1	R2	VT1	VT2	C1	C2	C3	C4	C5
	10 кОм	10 кОм	КТ315	КТ315	22 пФ	22 пФ	47 пФ	6..25 пФ	91 пФ

По результатам работы исследовано и сконструировано устройство беспроводной передачи электроэнергии, где в качестве потребителя используется светодиод с напряжением питания 3-5 В. В качестве потребителя могут использоваться также различные электронные устройства (мобильные телефоны, зубные щетки и т.п.), электроснабжение которых будет предметом дальнейших исследований в данной области.

Литература

1. **Никольский В.В.** Теория электромагнитного поля. – М. Высш. школа. 1986.
2. **Александр Э.Р.** Теоретическая физика. Электромагнитное поле – М. Высш. школа. 1990.
3. **Куликов Ю.А.** Переходные процессы в электрических сетях. – Н. Высш. школа. 1992.
4. **Веников В.А.** Переходные электромеханические процессы в электрических системах. – М. Высш. школа. 1978.

Гайсин Булат Маратович,

ФГБОУ ВПО «Уфимский государственный авиационный технический университет»,
e-mail: gb9688@yandex.ru

Якимов Богдан Рудольфович,

ФГБОУ ВПО «Уфимский государственный авиационный технический университет»,
e-mail: yakimov.bogdan@mail.ru

Япрынцева Павел Олегович,

ФГБОУ ВПО «Уфимский государственный авиационный технический университет»,
e-mail: skrash99@gmail.com

УДК 621.321.925

Е.Н. ИЛЬИЧЕВА, аспирант,
Н.Б. ИЛЬИЧЕВ, к.т.н., доцент

Ивановский государственный энергетический университет имени В.И. Ленина
153003 г. Иваново, ул. Рабфаковская 34
E-mail: ilichevnb@rambler.ru

Информационное моделирование электрических сетей для задач проектирования

Аннотация. Рассматриваются вопросы построения информационной модели электрической сети для решения задач проектирования. На базе информационной модели должны строиться математические модели для расчетов режимов электрических сетей, расчетов токов короткого замыкания, выполнения технико-экономических расчетов на основе укрупненных показателей стоимости для разных экономических моделей. Задача реализована в виде коммерческой компьютерной программы EnergyCS Pro.

Ключевые слова: информационная модель, технико-экономические расчеты, электрическая сеть

E.N. ILICHEVA, assistant,
N.B. ILICHEV Candidate of Engineering, docent

Ivanovo State Power Engineering University
153003 Ivanovo, Rabfakovskaya St., 34.
E-mail: ilichevnb@rambler.ru

Information simulating of electrical network for engineering problems

Abstract. Issues of constructing of information model of electrical network for solving engineering problems are considered. Information model could be basis of mathematical models for short-circuit reckoning, steady-state regime reckoning and technical and economic calculation on base of consolidated costs. Decisions is implemented at commercial application EnergyCS Pro.

Key words: information model, electric network, technical and economic calculation

Современное состояние развития электрических сетей предполагает широкое использование интеллектуальных подходов как на этапе эксплуатации, так и при проектировании. Появляется потребность в интеграции задач расчета режимов, потерь, расчета ТКЗ с задачами отображения сети на картах и планах района, то есть, интеграция с геоинформационными системами. Решение проблемы интеграции данных в разных приложениях управления режимами может осуществляться на основе общей информационной модели, реализованной в виде CIM XML. Однако, стандарт CIM [1] для описания электрических

сетей не является исчерпывающим. Так, в стандарте не предусмотрено специфических сущностей и атрибутов, которые важны при проектировании развития электрической сети. Объектная модель CIM ориентирована на определенный способ описания электрической сети и некоторые запросы, необходимые при проектировании, оказываются нереализуемыми. Для решения задач эксплуатации такой модели вполне достаточно [2].

Модель CIM по своему замыслу является открытой структурой и разработки по ее развитию являются важными и актуальными.

Для моделирования сети при проектировании развития технико-экономические расчеты являются основой для принятия решения по выбору структуры сети и для обоснования принятых решений и оптимизации.

На рисунке показана схема связей совокупности сущностей в виде упрощенной ER-диаграммы [5].



Рис. Схема связей между сущностями в БД EnergyCS
Эта схема реализована в БД программного комплекса EnergyCS

Для учета экономических показателей компонентов сети казалось бы достаточно добавить параметры - частные стоимости в описания каждого объектов справочника модели. Попытки реализации такого решения показали его несостоятельность. Проблема состоит в том, что частные стоимости оборудования не являются столь же стабильными во времени параметрами, как и технические характеристики. С одной стороны, стоимости могут зависеть от производителя, конъюнктуры

рынка, собственника сети и даже от текущей международной обстановки. С другой стороны, при определении стоимости для принятия решений оказывается не существенным стоимость конкретной реализации устройства. Для принятия решений важна стоимость оборудования определенного класса и определенной мощности. Таким образом, получается, что хранить частные стоимости оборудования в справочнике не имеет смысла, так как эти стоимости теряют актуальность при переходе к следующему проекту. Для задач проектирования важна характеристика укрупненных показателей стоимости, относящихся не к реализации оборудования, а к классу оборудования. Таким образом, в информационной модели должны быть предусмотрены описания укрупненных показателей стоимости, в зависимости от классов оборудования и особенностей их подключения.

В программном комплексе EnergyCS Pro, разрабатываемом авторами, удалось решить проблему описания укрупненных показателей стоимости для классов оборудования.

В информационной модели укрупненные показатели стоимости для разных классов оборудования вводятся, как отдельные специфические исходные данные. При этом предполагается многовариантное описание стоимостных показателей элементов сети.

Стоимость подстанции определяется в зависимости от располагаемых классов напряжения, числа присоединений, установленной мощности трансформаторов, числа трансформаторов. Подстанция может быть представлена самостоятельным объектом - это уместно для подстанций распределительных сетей класса напряжения 6-10 кВ. Подстанции для сетей 110 кВ и выше уместно рассматривать не как единый объект, а как множество объектов (распределительные устройства, трансформаторы и др.), для каждого из которых определены стоимости. Сущность «стоимость подстанции» в этом случае будет отвечать за составляющую «Постоянная часть затрат». При формировании таблицы стоимости подстанций одним из параметров, от которого зависит решение, является признак комплектности ПС. То есть цена подстанции может определяться для следующих случаев:

- ПС с учетом трансформаторов и РУ, как единое целое;
- ПС, в которой не учтен трансформатор;
- ПС, в которой не учтено РУ;
- ПС, у которой не учтены ни трансформаторы, ни РУ.

В последнем случае должна быть цена ПС, как постоянная часть затрат, а также стоимость трансформаторов и стоимость РУ. При этом стоимость трансформатора будет зависеть от классов напряжения обмоток ВН и СН и его мощности. Стоимость РУ будет зависеть от класса напряжения, числа присоединений и вида схемы РУ. Вид схемы будет определять вид стоимости. РУ может рассматриваться как единое целое с заданной стоимостью или определяться числом ячеек с выключателями.

Тогда стоимость РУ определится умножением стоимости одной ячейки на число ячеек в РУ выключателей с заданной стоимостью ячейки.

Это решение было реализовано для задач проектирования городских электрических сетей [6], применяется в практике проектирования «Севзапэнергопроект» ОАО «СевЗап НТЦ».

Литература

1. **Common** Information Model (CIM) (CIM 10 Version. – Palo Alto, CA, USA: Electric Power Research Institute, 2001.
2. **Модус** 5.10. как средство подготовки CIM – модели <http://swman.ru/content/blogcategory/115/162/>
3. **Ильичев Н.Б.**, Ильичева Е.Н. Объектное моделирование электроэнергетической системы для оптимизационных задач при проектировании. // Методические вопросы исследования надежности больших систем энергетики Иваново: ПрессСто, 2011– Вып. 62, , С. 485-491
4. **Ильичев Н.Б.** Проектирование электрических сетей с использованием программного комплекса EnergyCS // Воздушные линии, 2012, - №4, С.9-18.
5. **Дейт К,Дж.** Введение в системы баз данных.7-е издание.: Пер. с англ.-М.: Издательский дом «Вильямс», 2001.- 1072 с.
6. **Ильичев Н.Б., Сергеев И., Яринко Е.Б.** Проектирование развития городской электрической сети с использованием программного комплекса EnergyCS. CADmaster, 2014, №4, С 80-87

Ильичев Николай Борисович,
ФГБОУВПО «Ивановский государственный энергетический университет имени В.И. Ленина»,
е-mail: ilichevnb@rambler.ru
Ильичева Елена Николаевна,
ФГБОУВПО «Ивановский государственный энергетический университет имени В.И. Ленина»,
е-mail: ilyicheva87@rambler.ru

УДК 621.321.925

Е.Н. ИЛЬИЧЕВА, аспирант,
Н.Б. ИЛЬИЧЕВ, к.т.н., доцент

Ивановский государственный энергетический университет имени В.И. Ленина
153003 г. Иваново, ул. Рабфаковская 34
E-mail: ilichevnb@rambler.ru

Моделирование воздушной линии электропередач для задач проектирования

Аннотация. Рассматриваются вопросы информационного и математического моделирования воздушной линии для решения задач проектирования. Отмечены проблемы расчета стрел провисания с учетом вытяжки для современных высокотемпературных проводов, а также для волоконно-оптических линий связи, выполненных самонесущим кабелем и кабелем, встроенным в грозозащитный трос с подвеской на опорах ВЛ. Также рассмотрены вопросы использования информации о координатах GPS опор, а также вопросы получе-

ния предварительной информации о трассе на основе анализа спутниковых снимков, предоставляемых сервисами на основе GPS.

Ключевые слова: воздушная ЛЭП, геоинформационные системы, оптические линии связи

E.N. ILICHEVA, assistant,
N.B. ILICHEV Candidate of Engineering, docent

Ivanovo State Power Engineering University
153003 Ivanovo, Rabfakovskaya St., 34.
E-mail: *ilichevnb@rambler.ru*

Simulating of an overhead line for engineering problems

Abstract. Issues of information and mathematical imitation of overhead line for engineering problems solving are considered. Problem of sag reckoning for modern high-temperature wires and fiber-optic communication lines made of self-supporting cables or cables imbedded into ground wire - with suspension on towers of overhead line is mentioned. Also problem of using GPS coordinates and problem of obtaining preliminary information about overhead line track in basis of analyzing of satellite imagery provided by GPS-services are reviewed.

Key words: overhead line, GIS, fiber-optic communication.

При проектировании электрических сетей одной из трудоемких задач является проектирование воздушных линий электропередач (ВЛ).

Проектирование ВЛ включает следующий список задач:

- Планирование трассы линии.
- Выбор типовых опор.
- Расстановка промежуточных опор по трассе ВЛ.
- Проверка габаритов пересечений.
- Проверка проводов на свлестывание.
- Проверка гирлянд и арматуры по нагрузочной способности
- Выбор гасителей вибрации и расчет точек их крепления.
- Проверка защищаемости линии грозозащитным тросом.
- Проверка устойчивости гирлянд изоляторов, расчет балластов, проверка опор на вырывание.
- Расчет нагрузок на опоры в нормальных и аварийных режимах.
- Расчет нагрузок на фундаменты опор и выбор фундаментов.
- Расчет площади отчуждаемых территорий.
- Расчет вырубки просек.
- Формирование заказных спецификаций.
- Комплекс расчетов, связанных с подвеской кабелей волоконно-оптической линии связи.
- Проверка грозозащитных тросов по термической стойкости при коротких замыканиях.
- И др.

Традиционно, большинство из этих задач решается отдельно с применением разных инструментальных средств. Только описание ВЛ в единой информационной модели позволяет решить проблему автоматизации проектирования и комплексного решения задачи. Формирование информационной модели ВЛ полезно не только для задач проектирования, но для задач эксплуатации. В этой модели, в одном месте содержится описание всех элементов линии, возможно даже с привязкой к координатам GPS (геопозиционной системы).

Предлагается вариант информационного моделирования линии, который позволяет решить в одном пакете весь комплекс перечисленных задач.

На рис. 1 приведен сокращенный вариант схемы отношений между сущностями информационной модели виде упрощенной ER-диаграммы [4].

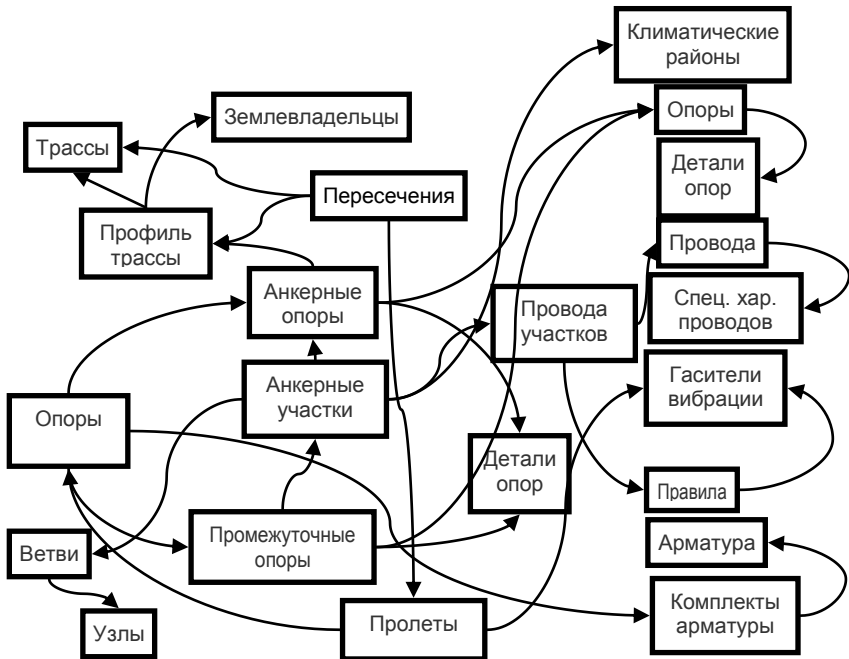


Рис. 2. Схема связей между сущностями в БД EnergyCS Line

Структура данных, описанная схемой на рис. 1, реализована в программном продукте EnergyCS Line. На данной модели не показаны

сущности, специфические для описания волоконно-оптического кабеля, подвешиваемого на опоры ВЛ, которые реализованы в программе.

Такие сущности как «Узлы» и «Ветви» в расчете механической части не участвуют, но они необходимы для обеспечения связи механического, то есть, конструктивного описания ВЛ с моделью сети для расчета установившихся режимов и токов коротких замыканий.

Результаты расчета установившихся режимов сети необходимы для проверки пересечений в режимах электрической перегрузки линий сети, проверки габаритов пересечений и определения предельно допустимых режимов по ограничению стрел провисания.

Результаты расчетов токов коротких замыканий необходимы для проверки грозозащитных тросов по термической стойкости при отключении однофазных коротких замыканий.

Визуальная модель линии может быть представлена в виде чертежа профиля ВЛ или в виде плана, нанесенного на план местности, включая карту или спутниковый снимок предоставляемый сервисом Google maps (рис. 2), а также профиль трассы рис. 3.



Рис. 3. План трассы, наложенный на спутниковый снимок Google Maps

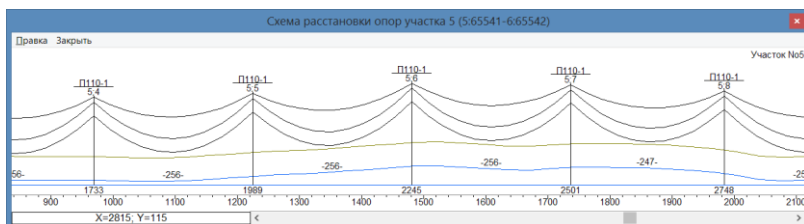


Рис. 4. Профиль трассы, наблюдаемой из EnergyCS Line

Таким образом, предложенная информационная модель позволяет решать полный комплекс задач, решаемых при проектировании ВЛ и на этапе эксплуатации.

Литература

1. **Бошнякович А.Д.** Механический расчет проводов и тросов линий электропередачи. Л.: Энергия, 1971, 296 с.
2. **Ильичев Н.Б.** Применение программного комплекса EnergyCS Line при проектировании ВЛ и ВОЛС с подвеской на опорах ВЛ // Воздушные линии, 2010, - №1, С.54-59.
3. **Ильичев Н.Б.** Проектирование электрических сетей с использованием программного комплекса EnergyCS // Воздушные линии, 2012, - №4, С.9-18.
4. **Дейт, К. Дж.** Введение в системы баз данных. 7-е издание.: Пер. с англ.-М.: Издательский дом «Вильямс», 2001.- 1072 с.

Ильичев Николай Борисович,

ФГБОУВПО «Ивановский государственный энергетический университет имени В.И. Ленина»,
e-mail: ilichevnb@rambler.ru

Ильичева Елена Николаевна,

ФГБОУ ВПО «Ивановский государственный энергетический университет имени В.И. Ленина»,

УДК 621.31

Г.В. КВАШНИНА, аспирант

Липецкий государственный технический университет
398600, г. Липецк, ул. Московская, 30
E-mail: g.v.kvashnina@ya.ru

Алгоритм минимизации избыточных мощностей путем применения резервирования в системах электроснабжения

Аннотация. Показана актуальность использования программного обеспечения при анализе влияния временного резервирования на безотказность систем электроснабжения. Приведен алгоритм оценки эффективности применения резервирования, позволяющий проводить анализ как функционирующих систем, так и проектируемых.

Ключевые слова: система электроснабжения, временная избыточность, безотказность, оптимизация, алгоритм минимизации избыточной мощности.

Lipetsk State Technical University
398600 398600 Lipetsk, Moskovskaya, 30.
E-mail: g.v.kvashnina@ya.ru

The algorithm for minimization of excess capacity by the use of system redundancy

Abstract. The relevance of the software use for the analysis of the temporary redundancy effect on the electric power supply system's reliability has been shown. The algorithm of efficiency rating of redundancy was given. It allows us to analyze both the functioning and projectible systems.

Key words: electric power supply system, temporary redundancy, reliability optimization, the algorithm for minimization of excess capacity.

Задача описания взаимодействия элементов электрической системы в условиях временной избыточности или ее сочетания с другими видами избыточностей может быть решена использованием математического аппарата теории случайных импульсных потоков, когда любой элемент технической системы характеризуется вероятностными параметрами. Для определения необходимых для анализа показателей безотказности требуются числовые характеристики исходных показателей: число отказов и время их ликвидации, частота и продолжительность плановых отключений и т.д. В настоящее время они, как правило, получаются в результате анализа работы действующих систем электроснабжения.

Функционирование различных систем электроснабжения может быть описано с помощью различных законов распределения случайных величин. В некоторых случаях распределения являются очень гибкими и, в зависимости от значений параметров распределения, изменяют свою форму в широких пределах. Параметры распределения могут быть подобраны таким образом, что кривые функции распределения различных видов оказываются близко расположенными друг к другу и в одинаковой степени хорошо аппроксимируют статистические данные [1]. Известно [2, 3], что функции распределения наработки на отказ электрического оборудования подчиняются экспоненциальному, логарифмическому, нормальному, нормально-усеченному и другим законам. При расчете цепочки последовательных элементов часто заменяют одним эквивалентным элементом. В большинстве случаев распределение времени восстановления эквивалентного элемента подчиняется гауссовому распределению, однако в ряде случаев может наблюдаться другое распределение времени восстановления.

Для эффективного определения видов распределений необходим большой объем статистических данных выборочных значений. Маленькие объемы увеличивают вероятность принятия ошибочных

решений. Цензурирование статистических данных также снижает эффективность различения видов распределений.

Одной из основных характеристик явления отказов является функция распределения времени безотказной работы. Закон распределения времени восстановления влияет на возможность и условия представления процесса перекрытия наработок системы и используемого в ней элемента, осуществляющего резервирование, в виде стандартного импульсного потока, обладающего вероятностными параметрами.

Выбор закона распределения состоит в подборе аналитической функции, наилучшим образом представляющей набор необходимых функций надежности. При этом выбор зависит от знаний об анализируемом объекте и его свойствах, а также от анализа вида графиков вероятности и интенсивности отказа.

Таким образом, учет возможности использования в системе электроснабжения временного резерва [4-6], а также контроль за параметрами используемого оборудования и уровнем эксплуатации системы, являющаяся эффективным средством повышения её безотказности. Рационально сочетая совокупность перечисленных факторов, можно достигнуть минимальной вероятности возникновения отказа в системе, тем самым повышается эффективность её эксплуатации. В связи с тем, что расчет параметров безотказности сложных систем является достаточно трудоемкой задачей, проверку соответствия функции распределения статистическим данным целесообразно выполнять с применением компьютерной программы.

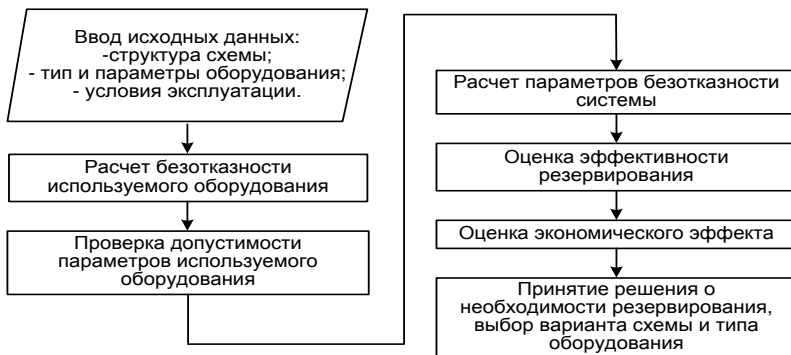


Рис. 1. Алгоритм оценки эффективности использования избыточности в системе электроснабжения

Алгоритм (рис. 1), позволяющий проводить оптимизацию уже существующих схем электроснабжения, а также осуществлять их предварительную оценку на стадии проектирования, разрабатывается автором в рамках программы УМНИК, проект «Аппаратный комплекс оценки

и оптимизации функционирования высоковольтного оборудования», Договор №74ГУ1/2013.

Использование предлагаемого алгоритма дает возможность проводить анализ проектируемых систем, позволяя тем самым на стадии строительства создавать системы с высокими параметрами безотказности, а также путем рационального подбора оборудования снижать эксплуатационные расходы на содержание избыточных мощностей в уже функционирующих системах.

Литература

1. **Калявин В.П.**, Рыбаков Л.М. Надежность и диагностика электроустановок: Учебное пособие. – Мар. гос. ун-т. Йошкар-Ола. 2000. 368 с.
2. **Шпиганович А.Н.**, Шпиганович А.А., Бош В.И. Случайные потоки в решении вероятностных задач. – Липецк: ЛГТУ. 2003. 224 с.
3. **Бронштейн И.Н.**, Семендяев К.А. Справочник по математике для инженеров и учащихся ВТУЗов. – М.: Наука. 1981. 720 с.
4. **Квашнина Г.В.** Анализ возможности обеспечения бесперебойности электроснабжения при использовании временного резерва. Современное состояние естественных и технических наук: Материалы XIII Международной научно-практической конференции (16.12.2013). – М.: Издательство «Спутник +», 2014. 150 с.
5. **Квашнина Г.В.** Оценка обеспечения безотказности электроснабжения потребителей при использовании в системе временной избыточности. – Омский научный вестник, Омск. 2014. №2 (130). С. 165-168
6. **Квашнина Г.В.** Повышение безотказности электроснабжения временным резервированием при включении в цепь емкостного накопителя. – Интернет-журнал «Науковедение», 2014 №5 (24) [Электронный ресурс]. М.: Науковедение, 2014. Режим доступа: <http://naukovedenie.ru/PDF/40TVN514.pdf>, свободный. Загл. с экрана. - Яз. рус., англ.

Квашнина Галина Владимировна,
ФГБОУ ВПО «Липецкий государственный технический университет»,
e-mail: g.v.kvashnina@ya.ru

УДК 621.3.072.8

Ю.В. РАХМАНОВА, к.т.н., доцент
К.А. ВОРОНИН, Л.А. ХРЕНОВ, магистранты

Уфимский Государственный Авиационный Технический Университет
450000 г. Уфа, ул. Карла Маркса 12
E-mail: kirill.voronin4@gmail.com

Повышение качества работы устройств компенсации реактивной мощности

Аннотация. Приведены возможные причины выхода из строя устройств компенсации реактивной мощности. Предложены мероприятия для увеличения надежности работы устройств данного типа. Приведены методы защиты от воздействия токов высших гармоник.

Ключевые слова: реактивная мощность, компенсация реактивной мощности, нелинейная нагрузка.

J.V. RAHMANOVA, Candidate of Engineering, docent,
K.A. VORONIN, L.A. HRENOV, Masters 1st year of study

Ufa State Aviation Technical University
450000 Ufa, K.Marx St.,12.
E-mail: kirill.voronin4@gmail.com

Improving the quality of reactive power compensation

Abstract. Describes the possible causes of failure of reactive power compensation. Developed the measures to increase the reliability of the devices of this type. Describes the methods of protection from the effects of harmonic currents.

Key words: Reactive power, compensation, non-linear load, high power.

Основной задачей авиапромышленных предприятий был и остается выпуск современной качественной авиационной техники, в процессе производства которой активно используются электродуговые и индукционные печи, компрессоры, водяные насосы, асинхронные двигатели и многое другое.

Как следствие, возникает избыток реактивной мощности в сетях, снижение коэффициента мощности.

В связи с этим необходимо предпринимать действия для компенсации реактивной мощности. В настоящее время устройства статической компенсации оказываются менее эффективными по сравнению с устройствами динамической компенсации реактивной мощности (ДКРМ), вследствие ощутимых капитальных вложений при недостаточной широкой области компенсации высших гармоник.

Полный переход к использованию устройств ДКРМ не происходит лишь по причине чрезмерно высокой цены устройств данного типа. Поэтому вопросы эксплуатации устройств компенсации реактивной мощности (УКРМ) весьма актуальны.

Имели место случаи, когда после установки в сетях некоторых предприятий и работы в течение примерно полугода, УКРМ временно начинали выходить из строя по неизвестным причинам.

Путем анализа мы пришли к выводу, что на территории крупных промышленных предприятий и, особенно, в цехах, где происходило изготовление деталей авиационных двигателей, в воздухе содержится большое количество вредных веществ маслянистого состава, которые впоследствии оседают на оборудование цеховых подстанций, в том числе и на УКРМ. Степень защиты оборудования в таком случае должна быть очень высокой, что приводит к удорожанию УКРМ. Из-за появления маслянистой пленки на узлах УКРМ они сильно перегревались.

В связи с этим была разработана программа для ЭВМ, которая оценивала бы степень загрязнения помещений в том или ином районе промышленного предприятия и потребитель мог бы защищать свои электроустановки должным образом.

Однако климатический фактор являлся не единственной проблемой.

Было инициировано проведение анализа качества электроэнергии в сетях предприятий.

Везде, где имели место аварии на УКРМ, показатели качества электроэнергии не соответствовали нормативным. И если при измерениях значения коэффициента искажения синусоидальности кривой напряжения и кривой тока, показатели незначительно превышали допустимые значения, то уровень гармоник по напряжению значительно превышал допустимый уровень, что не могло не сказаться на состоянии УКРМ. О хорошем показателе коэффициента мощности, само собой, говорить не приходилось.

В качестве временных средств обеспечения безопасной работы УКРМ можно использовать фильтры высших гармоник, однако в масштабах крупного предприятия это потребовало бы значительных капиталовложений.

Требовалось органичное и эффективное решение проблемы с высшими гармониками в сети.

Тогда было проведено моделирование процессов компенсации реактивной мощности для статической компенсации и компенсации с помощью активных фильтров высших гармоник для выбранных реальных мощных электродвигателей [1].

Моделирование было произведено в пакете Matlab-Simulink.

Было определено, что изменение тока и напряжения во времени происходит в отдельных, характерных точках сети. Также был обнаружен фазовый сдвиг между токами вторичных обмоток трансформатора. В спектре тока нагрузки первичной обмотки наблюдались высшие гармоники, характерные для 12-импульсного выпрямителя, т.е. 11-я и 13-я гармоники.

Активные фильтры отлично работают при нелинейных нагрузках, что было очень важно. По результатам исследования мы сделали вывод, что применение систем активных фильтров совместно с УКРМ является гораздо более эффективным по сравнению с обычной статической компенсацией.

Для контроля активного фильтра может быть использован алгоритм, основанный на теории мгновенной мощности (анализ напряжения и тока происходит во временной области) или на теории физических свойств составляющих тока (анализ напряжения и тока происходит в частотной области). Более популярным является алгоритм, основанный на теории мгновенной мощности [2].

Мы не остановились на достигнутом результате, и предприняли попытку увеличения коэффициента мощности потребителя за счет улучшения формы выходного тока и более полной компенсации реактивной составляющей входного тока при различных режимах работы. Для этого УКРМ кроме стандартного набора узлов содержит понижающий трансформатор, выпрямительный преобразователь с подключенным к нему датчиком режима сети, блок управления и коммутатор, два тиристорных ключевых элемента, датчик напряжения на тиристорах и формирователь импульсов управления тиристорным ключом.

На данном этапе при нормативном показателе коэффициента мощности 0,93 для сетей 10-110 кВ, мы смогли добиться показателя равного 0,945. Есть уверенность, что можно улучшить и этот результат.

Кроме того, ведутся работы по совмещению УКРМ и активных фильтров в единый аппарат. Данная модель будет отличаться как хорошим воздействием на показатель коэффициента мощности, так и успешной компенсацией реактивной мощности.

Экономически данный вариант более предпочтителен, по причине того, что не нужно будет закупать несколько устройств, выполняющих отдельные функции [3].

Проведенный анализ технических и экономических параметров УКРМ отечественных и зарубежных производителей, показал, что в сложившейся экономической ситуации предпочтительна закупка УКРМ у Российских производителей. При этом технические показатели зарубежных аналогов не сильно опережают отечественные, а порой и оказываются хуже.

Применение активных фильтров питания позволяет компенсировать реактивную мощность с учетом высших гармоник. [4].

В связи с увеличением количества производств с нелинейными нагрузками, ожидается, что в ближайшее время будут широко применяться компенсирующие активные фильтры, по причине их высокой эффективности, недоступной для статической компенсации.

Литература

1. **L. Czarnecki**, Power in electric circuits with non-sinusoidal current and voltage waveforms.- Oficyna Wydawnicza Politechniki Warszawskiej, Warszawa, 2005.
2. **R. Strzelecki**, H. Supronowicz, Power factor in AC supplying systems and methods of its improvement.- Oficyna Wydawnicza Politechniki Warszawskiej, Warszawa 2002.
3. **R. Piatap**, Getting started with Matlab 7.- Oxford University Press Inc., 2006.
4. **X. Lin**, **H. Yang**, **P. Jun-Min**, **C. Chen**, **Y. Gang**, **Z. Lin-Dan**, "Selective compensation strategies for 3-phase sequence cascaded multilevel active power filter using ANF-based sequence decoupling scheme".- Elektronika ir Elektrotechnika (Electronics and Electrical Engineering), no. 2, pp. 15–20, 2010.

Рахманова Юлия Владиславовна,
 ФГБОУ ВПО «Уфимский Государственный Авиационный Технический Университет»,
 e-mail: tananda21@yandex.ru

Воронин Кирилл Алексеевич,
ФГБОУ ВПО «Уфимский Государственный Авиационный Технический Университет»,
e-mail: kirill.voronin4@gmail.com
Хренов Лев Анатольевич,
ФГБОУ ВПО «Уфимский Государственный Авиационный Технический Университет»,
e-mail: levonya@mail.ru

о Ко МАУНГ, аспирант, И.С. НИКИТИНА, доцент, к.т.н.,
И.А. БУРАКОВ к.т.н.

ФГБОУ ВПО «НИУ «МЭИ»,
111250, г. Москва, ул. Красноказарменная, д. 14
BurakovIA@mpei.ru

Электроэнергетическая система Мьянмы

Мьянма обладает богатыми энергетическими ресурсами в части гидроэнергетики и природного газа. Гидроэнергетический потенциал рек Мьянмы, который представлен бассейнами Иравади, Чиндуин, Чанлуин и Ситтаунг, составляет выше 100 тыс МВт; запасы природного газа оцениваются в 334, 5 млрд. м³. Добыча газа является наиболее важным источником доходов страны по части экспорта. Мьянма входит в пятёрку основных стран-экспортёров природного газа в Азиатском регионе.

Наряду с Непалом, уровень потребления электрической энергии Мьянмы на душу населения является одним из самых низких в Азии, электрификация – лишь 26%, в сельских районах страны эта цифра ещё меньше. Однако в период с 2000 по 2009 год уровень потребления энергии в среднем вырос на 2,4 %.

Основными топливно-энергетическими ресурсами страны являются уголь, нефть, газ, гидроэнергия и биомасса. Производство электроэнергии на гидроэлектростанциях составляет 70,3%, на основе природного газа - 21,7%, на основе угля - 7,6%, на основе нефти - 0,4% (рис. 1) [1].

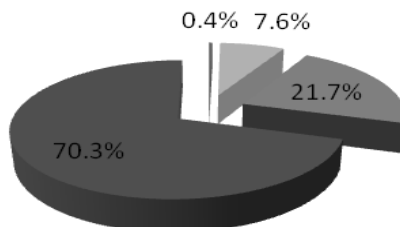


Рис. 1. Составляющие производства энергетического комплекса Мьянмы

По данным международного энергетического агентства (IEA) на 2009 год энергетические запасы Мьянмы исчислялись 15,1 млн. тонн нефтяного эквивалента (н.э.). Различные виды топлива с определенным коэффициентом пересчитываются в нефтяной эквивалент: 1 т н. э. = 1,44 т у. т. (каменного угля) = 1167 м³ природного газа = 0,912 т сжиженного газа = 11,8 МВт×ч. В период с 2000 по 2009 года добыча угля увеличилась на 15,1 % в год, добыча газа – на 9,7 %; производство электроэнергии на гидроэлектростанциях – на 9,2 % в год. На экспорт в 2009 году отправлено более 7,6 млн. тонн н.э. [2, 3]. В докладе Азиатского банка развития (ADB) представлена оценка уровня внутреннего спроса и поставок электроэнергии в стране на период до 2018 года (рис. 2). На сегодняшний день уровень спроса несколько превышает уровень поставок. Между тем, прогнозируется повышение данного показателя к 2019 году практически вдвое – до уровня 25683 млн. кВт·ч [2, 4, 5].

Тем не менее, доступность электроэнергии для внутреннего спроса является проблемой, требующей скорейшего решения, поскольку анализ 2013 года показал, что количество доступной энергии для внутреннего использования составляло 3659 млн. кВт·ч, что значительно ниже оценки спроса. Аналогичный прогноз сделан на период 2014–2015 годов.

Национальная сеть Мьянмы не имеет прямых соединений с сетями соседних стран. В её состав входят 44 воздушных линии на 230 кВ общей длиной 3979 км, 41 воздушная линия на 132 кВ общей протяженностью 2334 км, 100 воздушных линии на 66 кВ длиной 3729 км и 11 воздушных линии на 33 кВ с общей протяженностью 27 км. Около 69 подстанций для 230 кВ и 132 кВ являются смежными. Представленные данные описывают лишь системы передачи страны и не включают распределительные сети [3, 6, 7].

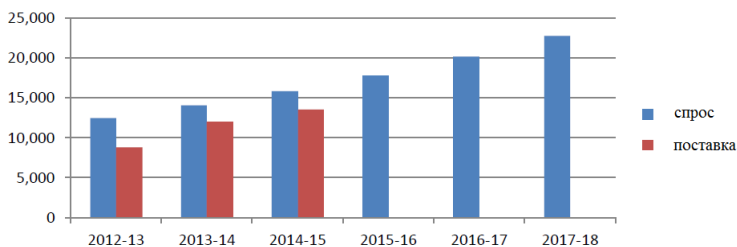


Рис. 2. Прогнозируемые внутренний спрос и уровень поставок электроэнергии в стране

На территории Мьянмы кроме угля, природного газа и нефти, производится добыча различных полезных ископаемых, в том числе

меди, свинца, драгоценных и полудрагоценных металлов, олова, вольфрама и цинка.

Нефтегазовый сектор Мьянмы делится на 105 разграниченных блоков, решающих задачу разведки и разработки месторождений. Из них: 53 блока ведут деятельность на суше, 52 – на море. По итогам 2011 года добыча нефти на суше составила 7600 баррелей в день, в дополнение к шельфовым месторождениям, которые производили 11600 баррелей в день конденсата. В эксплуатацию запущены три нефтеперерабатывающих завода с общей производительностью 51000 баррелей в день [3].

Таблица 1. Перечень введённых в эксплуатацию ТЭС Мьянмы [2]

Название станции	Место расположения	Тип турбины	Мощность станции, МВт	Общая уст. мощность, МВт	Выраб. энергии в год, ГВт
Кйуншаунг	Ваго	ГТУ	18,1	54,3	300
Ман	Мандалай	ГТУ	18,45	36,9	238
Щуедаунг	Пйай	ГТУ	18,45	55,35	300
Мйанаунг	Хинтада	ГТУ	18,45	18,45	200
		ГТУ	16,25	16,25	
Чахтоне	Мон	ГТУ	18,45	18,45	300
		ГТУ	16,25	32,5	
Мауламайинг	Мон	ПТУ	6	12	60
Хлауага	Янгон	ПГУ	33,3	99,9	640
			54,3	54,3	350
Йуама	Янгон	ПГУ	18,45	36,9	238
			24	24	140
			9,4	9,4	60
Ахлоне	Янгон	ПГУ	33,3	99,9	640
			54,3	54,3	350
Чакета	Янгон	ПГУ	19	57	368
			35	35	200

Природный газ в соседний Таиланд поставляются с 2000 года с морских месторождений Ядана и Йетагун, разработку которых начали ещё 1990-х годах в заливе Моаттама. В 2004 году было объявлено об открытии нового месторождения природного газа Шве, у берегов Ситтве. Согласно последним оценкам запасы данного месторождения составляют 10 триллион кубических футов. В ближайшее время планируется начать поставки газа этого месторождения в КНР наземным трубопроводом в Куньминь, провинции Юньнань [4]. В стране проложено около 2100 миль газопроводов на суше и 431 миль морских трубопроводов.

В Мьянме имеются многочисленные угольные месторождения с общим запасом около 490 млн тонн. В 2011 году добыча угля составила 692000 тонн [1]. По последним данным разведано 16 крупных место-

рождений. Основная их часть находится на территории Сагайн, Мауэ, Танинчарйи и Шан. 52 % добываемого угля используются компаниями, занимающимися производством цемента и стали, остальные 48 % - используются для выработки электроэнергии. Среднегодовое производство угля в стране находится на уровне 370 тыс. тонн [7 – 11].

Министерство электроэнергии Мьянмы выявило более 200 потенциальных мест для гидроэлектростанций (ГЭС) по всей стране с предположительной общей установленной мощностью в размере 39720 МВт. В настоящее время введено в эксплуатацию 15 гидроэлектростанций с общей установленной мощностью 2013,5 МВт. Первая электростанция Мьянмы – Кйуншаунг с газовой турбиной, была построена в 1974 году. Установленная мощность составила 54,3 МВт. В течение следующих 30 лет, до 2004 года, были построены еще 5 электростанции с газовыми турбинами, 1 с паровой турбиной и 4 с парогазовыми турбинами. Таким образом, на 2004 год общая мощность составляла 470,7 МВт. После 2004 года в эксплуатацию было введено ещё 5 электрических станций, и сегодня общая установленная мощность составляет 714,9 МВт (табл. 1).

Мьянма обладает высоким энергетическим потенциалом и значительными топливно-энергетическими ресурсами. Основной проблемой является низкая развитость энергетического сектора для внутреннего потребления, однако при грамотном подходе данную проблему можно решить в ближайшее время.

Литература

1. **Power** System Development Scheme of MEPE/Ministry of Electric Power Enterprise/ report Naypyitaw 02.07.2013.
2. **Cataloging In** Publication Data/Myanmar: Energy sector initial assessment/Asian Development Bank, October 2012.
3. **Accelerating** energy access for all in Myanmar/United Nation Development Programme/Myanmar, May 2013.
4. **Country Report** The Republic Of Union of Myanmar/From May 26th to July 6th, 2011, Hangzhou, China.
5. **Poison** Clouds. Lessons from Burma's largest coal project at Tigyit/Kyoju Action Network, pyo-org.blogspot.com published in 2011.
6. **Power** Plant Rehabilitation and Modernization in Myanmar/R. Daniel, P. Lumlerprasert, S. Suwanlapaporn, K. Naknual/Power Gen-Asia, 2-4 October 2013, Bangkok, Track 4 – Operations, Optimizations & Servicing.
7. **Myanmar:** electricity sector statistics/ Electricity production by source, mecometer.com
8. **Kyaw Kha**, "2,000 people report skin diseases from Tigyit coal mine" Mizima, Jan. 21, 2011.
9. **Juliet** Shwe Gaung, "Sagaing coal deals inked" Myanmar Times, Jan. 31, 2011.
10. **Francis** Wade, "Shouldering China's toxic burden" Democratic Voice of Burma, March 23, 2011.
11. **Yolanda** Fong-Sam, The Mineral Industry of Burma: 2009, U.S. Geological Survey, Department of the Interior, April 2011.

УДК 636.01

В.Ю. ВУКОЛОВ, к.т.н., доцент,
И.Ф. ТРАПЕЗНИКОВ, магистрант
Нижегородский государственный технический университет им. Р.Е. Алексеева
603950, ГСП-41, Н.Новгород, ул. Минина, д.24
Email: Vvucolov@mail.ru

Эффективность электроснабжения потребителей коммунально-бытового сектора

Аннотация. Показано, что в целях повышения эффективности электроснабжения потребителей коммунально-бытового сектора необходимы исследования по уточнению нормативов электропотребления на общедомовые нужды, анализу границ балансовой принадлежности и оптимизации мест установки коллективных и индивидуальных приборов учета.

Ключевые слова: потери электроэнергии, тариф на электроэнергию, общедомовые нужды.

V.Y. VUCOLOV, Candidate of Engineering, docent,
I.F. TRAPEZNOKOV, master student

Nizhny Novgorod State Technical University named after R.E. Alekseev
603950, GSP-41, N. Novgorod, MininSt.,24.
E-mail: Vvucolov@mail.ru

Efficiency power supply to consumers household sector

Abstract. It is shown that in order to improve the efficiency of power supply to consumers household sector research is needed to clarify the regulations on electricity obschedomovye needs, analysis of the boundary point and optimize the siting of collective and individual metering.

Key words: loss of electricity, tariff for electricity, common home needs.

Для снабжения потребителей электроэнергией необходимо обеспечение надежности электрической сети, к которой подключены их электроустановки. Разграничение ответственности за надежность электрических сетей между потребителем и территориальной сетевой организацией (ТСО) решается согласно акту об установлении границ балансовой принадлежности (г.б.п.) и эксплуатационной ответственности, заключаемому на этапе технологического присоединения к сети.

Рассмотрим схему электроснабжения многоквартирного жилого дома (рис. 1).

Согласно договору энергоснабжения между ТСЖ и энергосбытовой организацией (ЭСО), расчет за электроэнергию производится за объем, учтенный на г.б.п. между потребителем и ТСО. Плата за электроэнергию, потребляемую квартирами, а также расход на общедомовые нужды (ОДН), определяются по регулируемому тарифу для насе-

ления, в то время как субабоненты, подключенные через домовую сеть, рассчитываются с ЭСО по свободному нерегулируемому тарифу (W_{CA1} , W_{CA2}). Поэтому субабоненты снабжаются индивидуальным прибором учета. Суммарная величина ОДН определяется по формуле:

$$\text{ОДН} = W_{\text{ЭСО}} - \Sigma W_{\text{КВ}} - \Sigma W_{\text{СА}} \quad (1)$$

где $W_{\text{ЭСО}}$ – объем электроэнергии, поставляемый ЭСО согласно договору энергоснабжения;

$\Sigma W_{\text{КВ}}$ – суммарный объем электроэнергии, потребляемый квартирами жилого дома;

$\Sigma W_{\text{СА}}$ – суммарный объем электроэнергии, потребляемый субабонентами, подключенными через домовую сеть.

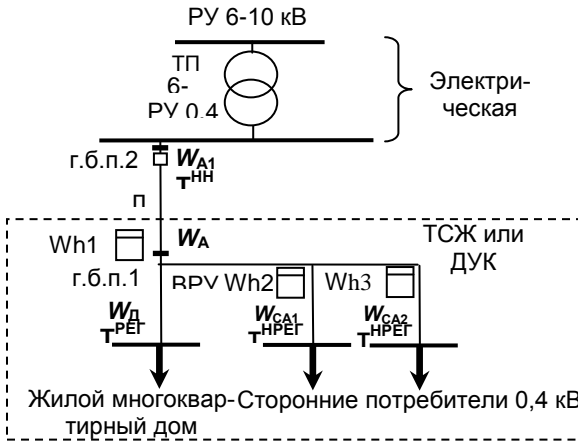


Рис.1 . Типовая схема электроснабжения многоквартирного жилого дома

ОДН начисляются для всех, поэтому должен выставляться к оплате как для жилых квартир, так и для субабонентов.

Для ряда ТСЖ сложилась ситуация, когда г.б.п. установлена в РУ низкого напряжения (НН) подстанции ТСО.

В отличие от промышленных потребителей, ТСЖ оплачивают электроэнергию по регулируемому тарифу, величина которого не зависит от места установления г.б.п., напряжения присоединения и утверждается региональной службой по тарифам одинаковой для всех потребителей категории «население» на территории региона [1].

Возникает ситуация, когда потребитель в лице ТСЖ или ДУКа вынужден оплачивать потери в питающей линии, хотя средневзвешенная ставка тарифа на транспорт по сетям всех уровней напряжения уже включена в величину регулируемого тарифа за электроэнергию, по которому производится расчет согласно показаниям индивидуальных

приборов учета и оплата величины ОДН. Величина убытка для коммунально-бытового потребителя рассчитывается по следующей формуле:

$$У = \Delta W_{л} \cdot T_{нн} \quad (2)$$

где $\Delta W_{л}$ – потери электроэнергии в питающей линии, кВт·ч;

$T_{нн}$ – ставка одноставочного нерегулируемого тарифа за электроэнергию на напряжении НН, руб/кВт·ч.

Рассчитанная величина потерь включается в состав ОДН и оплачивается по более высокому свободному нерегулируемому тарифу. В таком случае кроме необоснованных убытков имеются и другие последствия. Согласно Жилищному кодексу РФ, все программы ремонтов должны быть утверждены на несколько лет вперед. Расходование средств вне разработанной программы невозможно. Исходя из этого, в случае аварийного выхода из строя находящейся на балансе потребителя питающей линии, возникает риск длительного нарушения электроснабжения.

Для ликвидации создавшейся ситуации возможны три пути: заключение договора с эксплуатационной организацией об обслуживании питающих сетей потребителя; передача питающих линий на баланс ТСО; передача питающих линий на баланс администрации муниципальных образований (АМО).

В первом случае решается вопрос по восстановлению сетей после повреждения, но остается неопределенным источник финансирования при проведении работ. Оплата потерь в питающих сетях также ложится на потребителя.

Второй вариант является более предпочтительным, так как питающие линии находятся на балансе ТСО, что закрепляет надежность функционирование за новым собственником и лишает возможности потребителя платить за уже включенные в тариф потери.

Третий вариант основан на положениях Постановления [2] и [3]. Согласно этим постановлениям определяется внешняя граница сетей электроснабжения между инженерной сетью и общедомовым прибором учета, а также говорится, что при установлении регулируемых тарифов не должен происходить повторный учет одних и тех же расходов по производству, передаче и сбыту электрической энергии. Таким образом, потребитель имеет право отказаться от собственности на питающие линии. В таком случае они переходят на баланс АМО и, в случае если нет ТСО, желающих взять эти линии на праве собственности или по договору аренды, становятся объектами бесхозных сетей. Однако ответственность за их содержание устанавливается за ТСО [3], к сетям которой они присоединены. Это позволяет повысить и надежность, и эффективность электроснабжения потребителей.

Для индивидуальных жилых домов проблема обеспечения надежности не так актуальна, поскольку, как правило, г.б.п. установлен на вводе в жилой дом, и обслуживание внешней сети организует ТСО – владелец магистральной линии.

Выводы

1. Передача питающих линий на баланс ТСО позволит значительно повысить надежность и эффективность электроснабжения коммунально-бытовых потребителей.

2. Необходимо изменение действующего законодательства РФ с целью создания института «гарантирующих сетевиков», аналогичного институту «гарантирующих поставщиков» в сфере сбыта электроэнергии. Крупнейшая ТСО в регионе получает по конкурсу статус «гарантирующий сетевик», тем самым соглашаясь с обязанностью принимать на баланс любые сети потребителей, за исключением внутрисетевых проводок. В качестве преимуществ «гарантирующий сетевик» имеет право первым получать средства от тарифа на транспорт, распределяемые затем по цепочке нижестоящим ТСО, тем самым минимизируется риск неполучения средств за оказанные услуги.

Литература

1. **Вуколов В. Ю.** Повышение эффективности передачи электроэнергии в распределительных сетях. Часть 1. / В.Ю. Вуколов, А.Л. Куликов, Б.В. Папков // Москва. НТФ «Энергопрогресс», Библиотечка электротехника, 2013, №11. 72 С.
2. **Постановление** Правительства РФ от 29.12.2011 №1178 «О ценообразовании в области регулируемых цен (тарифов) в электроэнергетике».
- 3 **Федеральный закон** от 26.03.2003 №35 «Об электроэнергетике».

Вуколов Владимир Юрьевич,
ФГБОУ ВПО «Нижегородский государственный университет имени Р.Е. Алексеева»,
e-mail:Vvucolov@mail.ru
Трапезников Иван Федорович,
ФГБОУ ВПО «Нижегородский государственный университет имени Р.Е. Алексеева»,
e-mail:trapeznikov.iw@yandex.ru

СЕКЦИЯ «НАДЕЖНОСТЬ, ЭФФЕКТИВНОСТЬ И ДИАГНОСТИКА ЭЛЕКТРООБОРУДОВАНИЯ СТАНЦИЙ И ЭНЕРГОСИСТЕМ»

УДК 621.314.21: 621.3.048

Г.А. МУРАТАЕВА, к.т.н., доцент,
И.А. МУРАТАЕВ, к.т.н., доцент
Казанский государственный энергетический университет
420066 г. Казань, ул. Красносельская 51
E-mail: esis00@mail.ru

Оценка старения трансформаторного масла по температурной зависимости диэлектрических потерь

Аннотация. Трансформаторное масло является наиболее широко используемым жидким диэлектриком в трансформаторах. Диэлектрические потери для масел находящихся в эксплуатации характеризуют степень загрязнения и старения масла. Исследовано влияние температуры образцов масел на величину диэлектрических потерь. Предложен способ оценки состояния трансформаторного масла по зависимости диэлектрических потерь от температуры.

Ключевые слова: трансформаторное масло, диэлектрические потери, контроль состояния, жидкая изоляция.

G.A. MURATAEVA,
I.A. MURATAEV

Kazan State Power Engineering University, Kazan, Russian Federation
E-mail: esis00@mail.ru

Dielectric losses response method in temperature domain for transformer oil condition estimated

Abstract. Transformer oil is the most commonly used insulating liquid in power transformers. Dielectric losses of transformer oil is defined the degree of contamination and oil degradation. In this article, one of the methods for dielectric properties measurement of transformer oil, respectively dielectric losses response method in temperature domain, is presented.

Key words: transformer oil, dielectric losses, condition monitoring, insulating liquid.

Диэлектрические потери для масел, находящихся в эксплуатации характеризуют степень загрязнения и старения масла.

Проводимость трансформаторного масла обусловлена свободными заряженными частицами, это могут быть как ионы, так и коллоидные частицы, движение которых в электрическом поле создает ток проводимости.

Ионы обоих знаков образуются в жидких диэлектриках в результате диссоциации нейтральных молекул. В некоторых случаях это могут

быть молекулы самой диэлектрической жидкости, однако в значительно большей степени диссоциируют молекулы различного рода примесей.

Последние неизбежно присутствуют в трансформаторном масле из-за несовершенства процессов их производства и методов очистки.

Примеси могут также образовываться в трансформаторном масле и во время эксплуатации оборудования высокого напряжения вследствие процессов теплового старения или проникать в жидкий диэлектрик из окружающей среды [1].

Диэлектрические потери в жидкостях существенно зависят от строения жидкости: в неполярных жидкостях, без примесей с дипольными молекулами, они обусловлены только электропроводностью.

Удельная проводимость их тоже очень мала и малы диэлектрические потери. В этом случае потери незначительны. Полярные жидкости имеют значительно большие потери, связанные с дипольно-релаксационной поляризацией.

Жидкие полярные диэлектрики имеют заметную зависимость диэлектрических потерь от вязкости, диэлектрические потери в них в основном обусловлены поляризацией и называются дипольно-релаксационными потерями. Диполи, следуя за изменением электрического поля, поворачиваются в вязкой среде и вызывают потери электрической энергии на трение с выделением теплоты.

Если вязкость жидкости велика, то молекулы не успевают следовать за изменением поля и потери от поляризации будут малы. Дипольные потери малы также в жидкостях с малой вязкостью, так как поворот диполей происходит без трения.

Применяемое в электротехнике трансформаторное масло имеет симметричную молекулярную структуру и представляет собой неполярную жидкость, но может содержать примеси полярных веществ или полярных жидкостей [2].

Повышение температуры вызывает рост тангенса угла диэлектрических потерь, так как при нагревании диэлектрика возрастает интенсивность смещения или перемещения зарядов и характер зависимости от температуры - экспоненциальный.

Основными причинами, определяющими рост тангенса угла диэлектрических потерь, является формирование примесей, которые характеризуются высокой полярностью из-за значительной концентрации полярных групп гидропероксидов и полифункциональных кислородсодержащих продуктов. Растворённая в трансформаторном масле вода даже в большом количестве не увеличивает диэлектрических потерь, поскольку не содержит ионов. Эмульсионная вода, в отличие от растворенной, повышает диэлектрические потери за счёт электрофоретической проводимости [3].

Исследован характер изменения тангенса угла диэлектрических потерь, на примере набора из 7-и эксплуатационных масел трансфор-

моторов с различным сроком эксплуатации, имеющих влагосодержание в пределах эксплуатационных норм.

Для указанного набора проб трансформаторного масла произведено измерение тангенса угла диэлектрических потерь, с помощью комплекта испытательной аппаратуры для измерения тангенса угла диэлектрических потерь трансформаторного масла. Измерения проведены при температурах 20, 50, 70, 90⁰С в режимах нагревания и остывания.

На рис. 1 приведены температурные зависимости тангенса угла диэлектрических потерь для проб трансформаторного масла представленных в табл. 1.

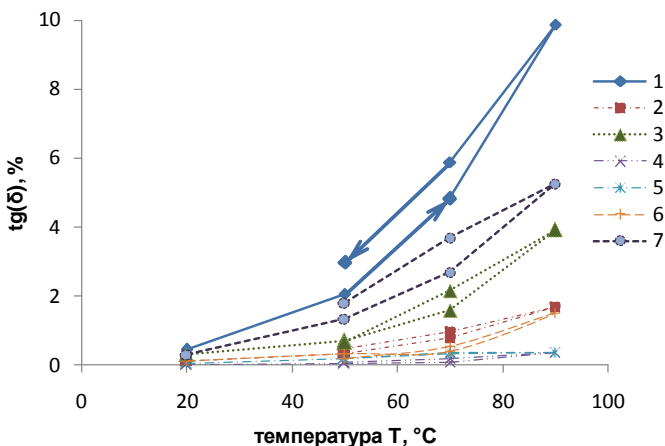


Рис 1. Зависимости тангенса угла диэлектрических потерь проб трансформаторных масел от температуры

Таблица 1. Данные проб исследуемых образцов

№ пробы масла	Тип трансформатора	Завод-изготовитель	Год изготовления	Марка масла
1	ТДТН-16000/110/35/6кВ	Тольятти	1980	ТКп
2	ТДТН-16000/110/35/6кВ	Тольятти	1967	ТКп
3	ТМ-6300/110/10кВ	Запорожье	1970	ТКп
4	ТДН-16000/110/10кВ	Тольятти	1988	Т-1500+ТСп
5	ТМН-6300/110/10кВ	ЧТЗ	1992	ТСп
6	ТДТН-16000/110/10кВ	Тольятти	1982	ТСп
7	ТМТ-6300/110/35/10кВ	Запорожье	1969	ТКп

Анализ графического представления зависимостей на рис. 1 указывает на наличие ярко выраженного гистерезиса для проб № 1 и № 7, как результата начавшегося необратимого старения и окисления трансформаторного масла. Причем, восходящая часть кривой соответствует процессу нагревания, а нисходящая – процессу остывания. По величине площади петли гистерезиса можно судить о степени старения трансформаторного масла. По этому параметру можно выделить трансформаторное масло пробы №1 (1980 года изготовления) и пробу № 7 (1969 года изготовления).

Повышенные значения тангенса угла диэлектрических потерь после повышения температуры пробы до 90⁰С можно объяснить как следствие отрыва полярных компонент вследствие температурного воздействия.

Таким образом, по характеру изменения величины тангенса угла диэлектрических потерь, измеряемых в режимах нагрева от 90-100⁰ с последующим остыванием, можно судить о состоянии трансформаторного масла и выявлять наличие коллоидных образований, твердой изоляции, различных продуктов старения масла и растворимых металлоорганических соединений.

Литература

1. Сви П.М. Методы и средства диагностики оборудования высокого напряжения / П.М. Сви. – М.: Энергоатомиздат, 1992. - 240 с.
2. Сканави Г.И. Физика диэлектриков.– М.: Гостехиздат, 1949. - 450 с.
3. Липштейн Р.А., Шахнович М.И. Трансформаторное масло.- М.: Энергоатомиздат, 1983. - 296 с

УДК 620.169.1

В.А. ЧЕРНЫШЕВ, д.т.н., профессор,
А.А. ГОРДИЛОВСКИЙ, к.т.н. доцент,
В.А. ЧЕРНОВ, к.т.н. доцент, М.А. КИСЛЯКОВ, ст. преподаватель
А.А. ЧЕРЕДНИКОВ, аспирант, А.А. СУС, аспирант,
Ю.А. САФРОНЕНКОВ, гл. конструктор

Филиал ФГБОУ ВПО НИУ МЭИ в г. Смоленске
214013, г. Смоленск, Энергетический проезд, д. 1
E-mail: sanyayagu@mail.ru

Спектр токов поляризации изоляционных промежутков электрических машин

Аннотация. Разработанная методика анализа поляризационных токов может быть положена в основу метода контроля состояния изоляционных промежутков электродвигателей, питающихся от ПЧ.

Ключевые слова: импульсный разрядник, преобразователи частоты, спектр токов поляризации, поляризационные токи, контроль состояния изоляционных промежутков.

V. A. CHERNYSHEV, A. A. GORDILOVSKIY,
V. A. CHERNOV, M. A. KISLYAKOV,
A. A. CHEREDNIKOV, A. A. SUS,
Y.A. SAFRONENKOV

Branch of federal state budgetary educational institution of higher education " National Research University" MEI " in Smolensk

111250 Moscow, ul . Krasnokazarmennaya , 14. E-mail: sanyayagu@mail.ru

Range of polarization currents of insulation intervals of electrical machines

Abstract. The developed analysis method of polarization currents can be the basis for the method of monitoring the condition of the insulation intervals of motors powered by frequency converter.

Keywords: pulse discharger, frequency converters, the range of polarization currents, polarization currents, monitoring the condition of the insulation intervals.

Контроль работоспособности изоляционных промежутков электрических машин в настоящее время определяется такими параметрами как сопротивление изоляции R , тангенс угла диэлектрических потерь δ , емкость изоляционного промежутка C . По изменению которых судят не только о качестве, но и о долговечности эксплуатируемого изоляционного промежутка. Однако эти методы контролируют параметры работающих материалов, в то время как надежность работы этих материалов в изоляционных промежутках электрических машин при действии сторонних факторов определяется параметрами электрических процессов протекающих в этих изоляционных промежутках. Поэтому в работе сделана попытка исследовать характеристики и закономерности поляризационных процессов протекающих в исследуемых промежутках при действии производственных факторов. Для этого была разработана методика преобразования спадания тока со временем в спектр токов поляризации и реализующаяся на основе использования измерительного прибора MEGHOMMETERS С.А6547, с помощью которого получают информацию об основных закономерностях развития поляризационных процессов и представляющая собой выходной параметр вида $[t^*I(t)]_{\max}$, числовое значение которого действительно формируется всеми видами поляризации, развивающимися на выбранном временном интервале. Поэтому величина максимума $[t^*I(t)]_{\max}$ и его положение на временной оси определяют состояние изоляционного промежутка и степень изношенности работающих в нем материалов. Величина $[t^*I(t)]_{\max}$ хорошо коррелирует с остальными известными параметрами, такими как индекс поляризации ($PI = R_{\text{при } t=60 \text{ сек}}/R_{\text{при } t=60 \text{ сек}}$), коэффициент диэлектрической абсорбции ($DAR = R_{\text{при } t=60 \text{ сек}}/R_{\text{при } t=30 \text{ сек}}$), коэффициент диэлектрического разряда ($DD = I_{\text{при } t=60 \text{ сек}}/U * C_{\text{из.}}$), величина времени релаксации ($\tau = R_{\text{из}} * C_{\text{из.}}$), величина возвратного напряжения и

другие, и поэтому в рассматриваемом методе приобретает смысл некоторого обобщенного параметра TPI (Total Polarization Index), а зависимость $t \cdot I(t) = f(t)$ отражает весь спектр развивающихся процессов диэлектрической абсорбции.

На данной зависимости четко выделяются характерные полосы характеризующие устойчивость работы промежутка поскольку данные спектры являются реакцией диэлектрической среды на действие электрического поля. В исследовании были использованы двигатели производимые на «Сафоновском Электромашиностроительном заводе». Было исследовано 36 двигателей различных марок и классов изоляции. Основные типы машин и марки изоляции представлены в табл. 1.

Таблица 1. Типы исследованных машин и марок изоляции

Тип машины	2АСВО	ВАО	А4	ДАЗО4	АДЧРС 1000
Марка изоляции	ЛС-ЭП 934	Элмикакор 119, ЛЭС	Элмикакор 523 119, ЛЭС	Элмикакор 199, isola 215, 217, ЛЭС	Элмикакор 119, isola 215, 217, ЛЭС

В результате исследования двигателей получен массив данных, после обработки которого в специализированном пакете разработанном на кафедре теоретических основ электротехнике получен массив зависимостей спектров токов поляризации вида представленного на рис. 1.

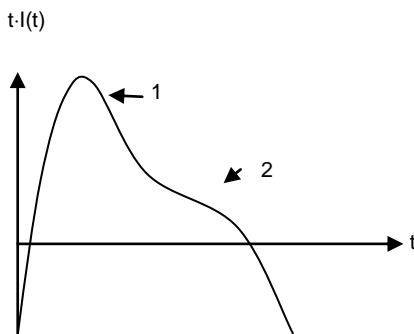


Рис. 1. 1-Первый максимум; 2-Второй максимум

Исследования проводили на двигателях как до пропитывания их намотанной изоляции так и после пропитки на трех тестируемых напряжениях 500, 1000 и 2500 В. Идея исследования заключается в выявлении сходств спектров поляризации и корреляций получаемых

параметров для двигателей со схожим марками изоляции и отличие их от двигателей с иными марками изоляции, что как предполагается положит основу для методики определения качества изоляции уже эксплуатирующихся двигателей, а так же поможет контролировать качество изготовления изоляции на предприятии.

Немаловажным фактором влияния на долговечность изоляции исследуемых машин является недопустимый перегрев изоляции обмотки который происходит в том числе из-за роста удельных магнитных потерь, которые увеличивают температуру сердечника, а также добавочных потерь которые складываются из поверхностных и пульсационных потерь в сердечниках. Поэтому еще одним перспективным направлением исследования является определения степени влияния потерь в стали на долговечность изоляции поляризационными методами.

Для дополнительного апробирования представленных идей на предприятии был изготовлен макет представляющий собой сегмент магнитопровода статора с установленным в его пазы обмотками прошедшими полный цикл заводского изготовления и пропитывания по технологии. Данная модель позволит провести испытания в соответствии с требованиями международной электротехнической комиссии МЭК применительно к электродвигателям питание которых осуществляется от преобразователей частоты. Данный метод требует разработки и создания специальных импульсных разрядников способных генерировать импульсы напряжения с такими же величиной, частотой повторения и временем нарастания, как и у импульсов машины, работающей в реальных условиях, с целью их испытания по этому международному стандарту, и подтверждения их работоспособности при работе от преобразователей частоты в течении длительного периода. В связи с этим, на кафедре теоретических основ электротехники ведется разработка альтернативного метода который позволил бы не прибегать к длительным испытаниям таких двигателей, при воздействии на них перенапряжениями с такими же параметрами как в реальных условиях работы от преобразователей.

Таким образом предполагается на основе использования метода анализа поляризационных токов разработка метода контроля состояния изоляционных промежутков электродвигателей питаемых как от промышленной частоты, так и от преобразователей частоты имеющих отрицательные факторы влияния на долговечность изоляции и возможная корректировка в связи с этим графиков ремонтов машин на эксплуатирующем предприятии с целью оптимизации производственного процесса.

Литература

1. **Сви П.М.** Методы и средства диагностики оборудования высокого напряжения. – М.: Энергоатомиздат, 1992. – 240 с.
2. **Сечин В.И.** Разумных Е.В. Проектирование асинхронных двигателей.– Хабаровск: ДВГУПС, 2011. – 128 с.
3. **МЭК** технические условия TS60034-18-41:2006.

УДК

В.А. ЧЕРНЫШЕВ, д.т.н., профессор,
В.А. ЧЕРНОВ, к.т.н., доцент,
М.А. КИСЛЯКОВ, ст. преподаватель,
А.А. СУС, аспирант

Филиал федерального государственного бюджетного образовательного учреждения высшего профессионального образования «Национальный исследовательский университет «МЭИ» в г. Смоленске
111250 г. Москва, ул. Красноказарменная, д.14
E-mail: Chern.Val@mail.ru

Поляризационные методы как инструмент оценки состояния изоляции энергетического оборудования

Аннотация. В результате комплексного подхода к оценке состояния изоляционного промежутка удастся не только определить наличие и тип дефекта, но и оценить фактический ресурс отработанного времени, спрогнозировать дальнейший срок безопасной эксплуатации, а также сформулировать корректирующие мероприятия позволяющие продлить возможный срок службы энергетического оборудования.

Ключевые слова: силовые маслонаполненные трансформаторы, поляризационные процессы, изоляция, комплексный подход.

V.A CHERNYSHEV, V.A CHERNOV,
M.A KISLYAKOV, A.A SUS

Branch of federal state budgetary educational institution of higher education " National Research University" MEI " in Smolensk
111250 Moscow, ul . Krasnokazarmennaya ,
14. *E-mail: Chern.Val@mail.ru*

Polarization method as assessment tool of insulation condition of power equipment

Abstract. As a result, an integrated approach to the assessment of the insulation interval is possible not only to determine the presence and type of defect , but also to assess the actual resource waste of time to predict further term safe operation and to formulate corrective measures which can extend the possible lifetime of power equipment.

Key words: power oil-filled transformers, polarization processes, insulation, integrated approach.

Современные тенденции развития энергосистемы РФ диктуют необходимость отказа от планово-предупредительного обслуживания энергетического оборудования и переход на обслуживание по реальному техническому состоянию. Решение данной проблемы связано с внедрением системы диагностики, что должно позволить не только определять техническое состояние объектов, но и с определенной

степенью точности оценивать его остаточный ресурс и срок безопасной эксплуатации.

Одним из основных элементов энергосистемы являются силовые маслонаполненные трансформаторы, большая часть которых в настоящее время выработали свой расчетный срок эксплуатации. Причем как показывает практика, большинство таких трансформаторов не требуют замены, и могут находиться в эксплуатации и дальше при их правильном обслуживании.

Переход на обслуживание по фактическому состоянию оборудования связан с проблемой разработки методов высокоэффективного профилактического контроля. Применяемые в настоящее время методы оценки состояния силовых маслонаполненных трансформаторов не всегда позволяют не только оценить реальное состояние объекта, но и спрогнозировать дальнейший график обслуживания и оставшийся срок эксплуатации.

В рассматриваемой методике используется накопленный опыт, связанный с изучением природы поляризационных процессов, которые могут развиваться в изоляционных системах сложного энергетического оборудования. Интенсивность и вид поляризационных процессов зависят не только от особенностей изоляционной конструкции, но и являются очень чувствительными даже к малейшим нарушениям, возникающим в объеме материалов, обеспечивающих требуемый уровень надежности работы изоляционного промежутка.

Выходным параметром в данной методике выступает максимальная величина $[t^*(t)]_{\max}$, названная обобщенным индексом поляризации (ТPI), числовое значение которой и положение на временной оси определяют не только состояние изоляционного промежутка, но и степень изношенности работающих в нем материалов.

На основе предложенного параметра ТPI были разработаны различные методы и методические приемы, позволяющие не только идентифицировать физическую природу дефекта в изоляционном промежутке, но и его опасность при эксплуатации энергетического оборудования.

К таким методам можно отнести метод «назначенного лидера», заключающийся в оценке степени близости спектра токов поляризации исследуемого промежутка спектру промежутка, выбранного в качестве эталонного (рис. 1).

Для повышения точности такого сравнения используются спектры, нормированные относительно их максимального значения. Оценка степени близости в данном случае проводится с помощью модифицированного метода «домика качества», теоретической основой которого служит методология структурирование функций качества.

Для более полного восприятия полученных результатов контроля и формирования итогового заключения о состоянии изоляционного промежутка была сконструирована специальная диаграмма (рис. 2).

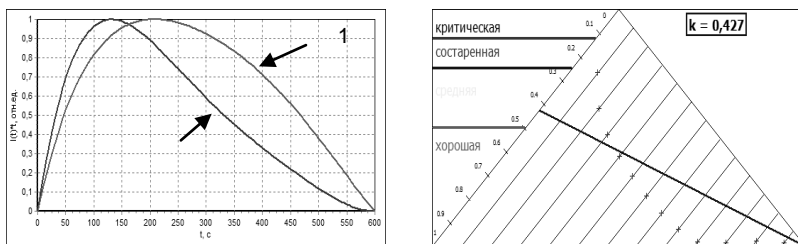


Рис. 1. Сопоставление поляризационных спектров (1 – контролируемый промежуток, 2 - лидер)

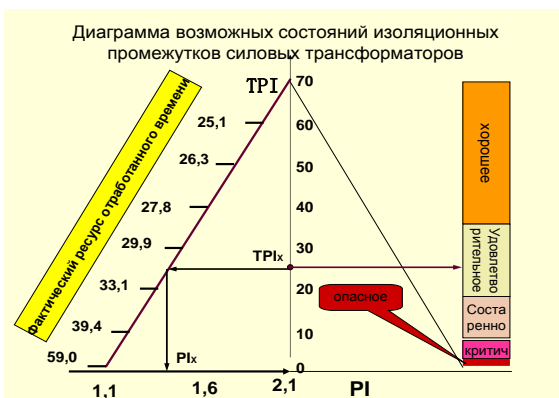


Рис. 2. Диаграмма возможных состояний изоляционных промежутков силовых трансформаторов

В ее основе лежит устойчивая связь TPI с индексом поляризации, значения которого проранжированы в зависимости от состояния изоляционной системы, что позволило в итоге построить семантическую шкалу состояний, соответствующую измеренным значениям TPI. Диаграмма снабжена шкалами, устанавливающими соответствие между значениями TPI и среднестатистическими величинами времени жизни, а также между значениями PI и уровнем влажности твердой изоляции. Все это позволяет не только оценить состояние изоляционного промежутка, но и дает представление о величине оставшегося ресурса времени и степени увлажнения материалов изоляционного промежутка.

Для оценки состояния сложного энергетического оборудования, примером которого является силовые маслонаполненные трансформаторы, часто применяют многопараметрические методы. В предлагаемой методике используются три независимых параметра (TPI, R, DD) на

основе которых исследуемый изоляционный промежуток можно отнести к одной из семи областей (рис. 3).

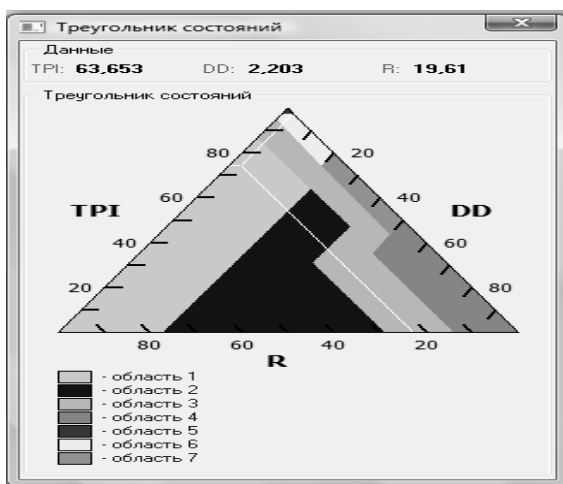


Рис. 3. Метод «треугольника возможных состояний»

В каждой из областей состояния контролируемых объектов идентичны, а свойства укладываются в строго определенных пределах. Каждая из областей характеризуется своим основным механизмом старения и определяет вид дефекта, развивающегося в объеме контролируемого объекта.

В результате такого комплексного подхода к оценке состояния изоляционного промежутка удается не только определить наличие и тип дефекта, но и оценить фактический ресурс отработанного времени, спрогнозировать дальнейший срок безопасной эксплуатации, а также сформулировать корректирующие мероприятия позволяющие продлить возможный срок службы энергетического оборудования.

Литература

1. Чернышев В.А., Чернов В.А., Кисляков М.А. Оценка состояния изоляции силовых трансформаторов на основе исследования поляризационных процессов. «Электрика» №12, 2009 г.

УДК 62

В.А. ЧЕРНЫШЕВ, д.т.н., профессор, В.А. ЧЕРНОВ, к.т.н., доцент,
М.А. КИСЛЯКОВ, ст. преподаватель,
А.А. СУС, аспирант

Филиал ФГБОУ ВПО НИУ МЭИ в г. Смоленске
214013 г. Смоленск, Энергетический проезд, дом 1
E-mail: alex-www123@mail.ru

Статистический анализ регрессионной модели определения возраста маслонаполненных трансформаторов через приведенный температурный параметр

Аннотация. Совместное использование контактных и тепловизионных методов диагностики маслонаполненных силовых трансформаторов позволяет более точно диагностировать и локализовывать дефекты в изоляционной системе, что дает возможность прогнозировать время жизни оборудования.

Ключевые слова: силовой трансформатор, фактическое состояние изоляции, оценка состояния изоляции, токи поляризации, степень износа диэлектрика, время жизни диэлектрика, тепловизионное обследование.

V.A.CHERNYSHEV, V.A.CHERNOV,
M.A.KISLYAKOV, A.A.SUS

Branch of federal state budgetary educational institution of higher education " National
Research University" MEI " in Smolensk
111250 Moscow, ul . Krasnokazarmennaya , 14
E-mail: alex-www123@mail.ru

Statistical analysis of the regression model to determine the age of oil-filled transformers through reduced temperature parameter

Abstract. Sharing contact and thermal imaging methods for diagnosis of oil-filled power transformers can more accurately diagnose and localize defects in the insulation system which allows to predict the life time of the equipment.

Keywords: power transformer, the actual state of isolation, assessment of insulation condition, polarization currents, the degree of deterioration of the dielectric, the lifetime of the dielectric, thermal imaging inspection.

В связи с тем, что в настоящее время большинство силовых трансформаторов энергоснабжающих систем всего мира исчерпали запланированный срок своей жизни, очень актуальной задачей выступает – оценка фактического состояния внутренних изоляционных конструкций этих силовых трансформаторов, что определяет возможности этого силового оборудования выполнять свои функции преобразования и распределения энергии в электрических сетях в условиях высоких напряженностей электрических полей.

Для оценки состояния внутренней диэлектрической изоляции весьма успешно применяется метод, основанный на измерении токов поляризации, разработанный научной группой под руководством проф. Чернышева В.А. Данный метод позволяет сделать более точную диагностику, дать более четкий прогноз дальнейшей работы диэлектрического материала в данных условиях, и выработать алгоритм профилактических мероприятий, позволяющих улучшить условия “жизни” диэлектрика при его эксплуатации.

Для совершенствования данной методики диагностики и прогноза было предложено выявить и обосновать роль температуры T , которая является основой определения реального износа внутренней диэлектрической изоляции трансформаторного оборудования. В этом случае указанный параметр T позволит определить степень износа внутреннего диэлектрика, и его оставшееся время жизни.

В условиях повышенных температур одним из наиболее серьезных катализаторов внутренней деструкции диэлектрика выступает влажность.

В предложенной модели используются основные расчетные параметры - температура и влажность (как основной катализатор деструкции).

Входными данными для расчета служат выходные данные поляризационного метода (W_{Pi} – влажность, определенная по параметру Pi (индекс поляризации), W_t – влажность, определенная по параметру t (время релаксации процесса поляризации)), а также, температура, измеренная с помощью тепловизора, которым производится покадровое сканирование поверхности трансформатора.

В расчете применяется регрессионное уравнение, коэффициенты которого удалось установить эмпирическим путем.

На рис.1 и 2 изображен точечный спектр зависимостей расчетного времени жизни трансформатора от его рабочей температуры. На рис. 1 изображен спектр, рассчитанный при влажности W_{Pi} , а на рис. 2 – рассчитанный при влажности W_t .

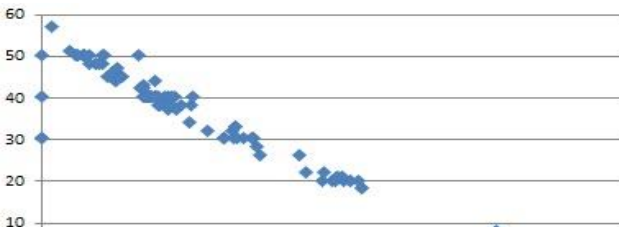


Рис. 1. Спектр зависимостей возраста трансформатора от рабочей температуры, при влажности W_{Pi}

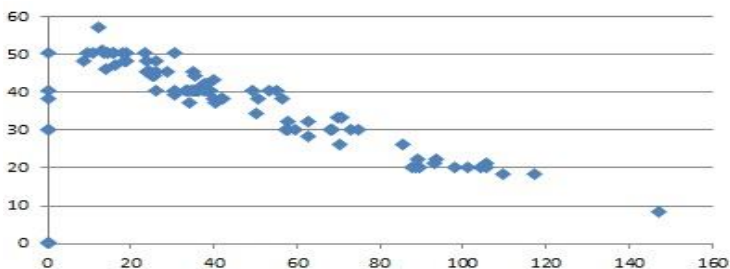


Рис. 2. Спектр зависимостей возраста трансформатора от рабочей температуры, при влажности W_t

В обоих случаях зависимость имеет высокую степень детерминированности, и хорошо согласуется с результатами полученными другими методами диагностики (например: хроматография).

По результатам статистического распределения можно увидеть, что точность получения расчетного значения возраста трансформатора при использовании влажности W_{pi} – выше. Более высокое значение степени детерминированности распределения этого спектра может быть полезно при использовании его в диагностике трансформаторов.

Представленные спектры были получены при обработке результатов исследований более 100 трансформаторов (данные исследования положены в основу существующей базы данных применяемых методов диагностики).

Производя расчет возраста по температурному параметру с использованием дополнительного расчетного параметра – влажности W , удалось получить достаточно высокую точность результатов, что является неоспоримым улучшением традиционного математического аппарата Арениуса.

Основой для данных исследований послужила математическая модель, приближенно раскрывающая характер и скорость старения изоляционных материалов в работающих трансформаторах при повышенных температурах, в присутствии кислорода и влаги, которые являются эффективными катализаторами процесса старения.

Таким образом, можно сказать, что наиболее точно оценить состояние работающего трансформаторного устройства можно используя комплексный метод диагностики, в основе которого лежат данные анализов результатов тестирования изоляции различными методами.

Совместное использование традиционных контактных методов и бесконтактных (тепловизионных) методов исследования маслонаполненного оборудования (силовых трансформаторов) дает явное преимущество, поскольку позволяет более точно диагностировать, и лока-

лизовать неисправности оборудования, что существенно влияет на результаты прогнозирования его дальнейшей работы.

Литература

1. **Srinivasan M.**, Krishnan A. Effects of Environmental Factors in Transformer's Insulation Life. - WSEAS TRANSACTIONS on POWER SYSTEMS, Tamilnadu, INDIA, 2013.
2. **Yuan Li**, Ming-Jie Tang, Feng-Jiao Wu, Guan-Jun Zhang, Shu-Hong Wang, Suwarno Aging Assessment of Power Transformer Using Multi-parameters. - International Journal on Electrical Engineering and Informatics, China, 2013.
3. **Елисева И.И.**, Юзбашев М.М. Общая теория статистики. – Москва: «Финансы и статистика», 2004
4. **Чернышев В.А.**, Чернов В.А., Кисляков М.А. Отчет: "Выполнение работ по оценке фактического состояния изоляционной системы действующего силового трансформатора 110кВ Т-1 п/с Вязьма-1" – Смоленск: филиал ФГБОУВПО "Национальный исследовательский университет "МЭИ" в г. Смоленске, 2012
5. **Чернышев В.А.**, Чернов В.А., Кисляков М.А., Гордиловский А.А., Сус А.А., Чередников А.А. Многопараметрический метод оценки степени изношенности изоляционной системы маслонаполненного трансформаторного оборудования // Труды МКЭЭЭ-2014 – Крым, Алушта, 2014 – С. 66 – 68 .

УДК 620.1.08

В.А. ЧЕРНЫШЕВ, д.т.н., профессор,
В.А. ЧЕРНОВ, к.т.н., доцент,
М.А. КИСЛЯКОВ, ст. преподаватель

филиал «НИУ «МЭИ» в г. Смоленске
214013, г. Смоленск, Энергетический проезд, д. 1
E-mail: kisljakow@mail.ru

Влияние степени увлажнения на характер поляризационных процессов в трансформаторном масле

Аннотация. Выбранные параметры контроля обладают высокой чувствительностью к неоднородности структуры жидких диэлектрических материалов. Информация, получаемая методами диэлектрической абсорбции, имеет высокую достоверность и большие перспективы в разработке уникального диагностического инструментария.

Ключевые слова: силовой трансформатор, изоляционный промежуток, трансформаторное масло, степень увлажнения диэлектрика, токи поляризации и деполяризации, обобщенный индекс поляризации TPI.

V.A. CHERNYSHEV, V.A. CHERNOV,
M.A. KISLYAKOV

Branch of federal state budgetary educational institution of higher education " National
Research University" MEI " in Smolensk
111250 Moscow, ul . Krasnokazarmennaya , 14.
E-mail: kislyakov@mail.ru

Influence of extent of moistening on nature of polarizing processes in transformer oil

Abstract. The chosen parameters of control possess high sensitivity to structural heterogeneity of liquid dielectric materials. Information received by methods of dielectric absorption has high reliability and big prospects in development of unique diagnostic tools.

Key words: power transformer, insulation interval, transformer oil, extent of moistening of dielectric, polarization and depolarization currents, total polarization index TPI.

Срок службы силового трансформатора определяется состоянием твердой изоляции [1]. Однако большую часть изоляционного промежутка составляет трансформаторное масло, поэтому условия работы бумаги и ее ресурс тесно связаны и с состоянием жидкого диэлектрика. Увеличение степени увлажненности диэлектрических материалов существенно образом сказывается на состоянии материалов, а также снижает надежность и устойчивость работы оборудования в целом. Поэтому определению степени увлажнения трансформаторного масла и целлюлозы уделяется большое внимание.

Для контроля состояния трансформаторного масла, в том числе и степени его увлажнения, преимущественно используются физико-химические методы контроля. Однако электрические методы, основанные на исследовании изменения токов поляризации и деполяризации, считаются наиболее перспективными, так как разрабатываемые на их основе параметры контроля выступают параметрами процессов, а не параметрами материалов.

Для определения состояния трансформаторного масла как диэлектрической среды используются электрические параметры контроля: сопротивление (R), коэффициент диэлектрической абсорбции (DAR), обобщенный индекс поляризации (TPI) [2], величина токовой нестабильности ($\sigma_{ТН}$) [3] и вид спектра токов поляризации [2]. R и DAR являются отдельными точками кривой поляризации (рис. 1а) и позволяют судить о степени увлажнения и загрязнения диэлектриков. Форма поляризационного спектра (рис. 1б) позволяет судить об интенсивности процессов поляризации, протекающих во временном интервале 0 – 600 с, а также дает представление о характере и структуре частиц, преимущественно участвующих в процессах поляризации.

$TPI = \max[t \cdot I(t)]$ (рис. 1,б) с физической точки зрения с точностью до постоянной представляет собой величину коэффициента диэлектрических потерь ε'' , т.е. $TPI = \text{const} \cdot \varepsilon''$. σ_{TH} связан с низкочастотным шумом, интенсивность которого обычно связывают с наличием неоднородности структуры, присутствием примесей, газовых включений и т.п.

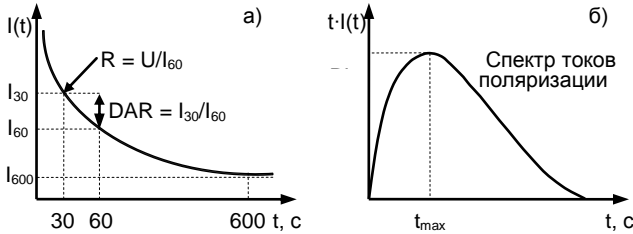


Рис. 1. Поляризационная кривая и параметры контроля

Для исследования процессов поляризации, протекающих в трансформаторном масле, авторами была сконструирована измерительная ячейка (рис. 2). Отличительной особенностью данной конструкции является то, что она позволяет определять абсорбционные характеристики как в однородном, так в неоднородном электрическом полях, исследовать распределение процессов поляризации по высоте и др.

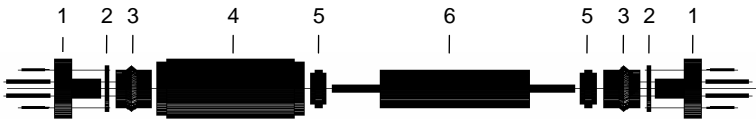


Рис. 2. Конструкция измерительной ячейки для исследования абсорбционных характеристик трансформаторного масла:

- 1 – основания, 2 – охранные кольца, 3 – электрод №3,
- 4 – электрод №1, 5 – изоляционная прокладка, 6 – электрод №2

Проведенные лабораторные исследования позволили установить характер изменения ряда диагностических параметров от степени увлажнения диэлектрика. В качестве исследуемой среды использовалось регенерированное трансформаторное масло, применяемое в электроустановках напряжением 110 кВ. Экспериментальные исследования поляризационными методами, а также подготовка проб, имеющих различную степень увлажнения W , проводились при температурах 24-26°C.

В ходе исследований был получен экспоненциальный характер изменения величины сопротивления (R) диэлектрика (рис. 3), коэффициента диэлектрической абсорбции (DAR) и величины токовой неста-

бильности $\sigma_{ТН}$ (рис. 4) от степени увлажнения трансформаторного масла. Это обусловлено тем, что растворяемая влага формирует области резкой неоднородности и увеличивает величину тока утечки.

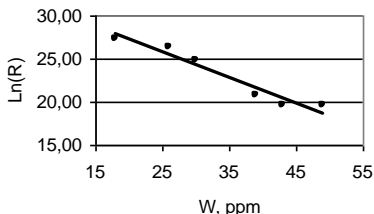


Рис. 3. Зависимость электрического сопротивления от степени увлажнения масла

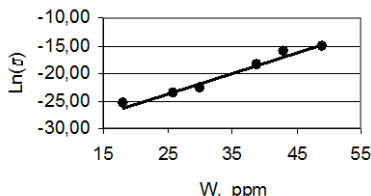


Рис. 4. Зависимость токовой нестабильности от степени увлажнения масла

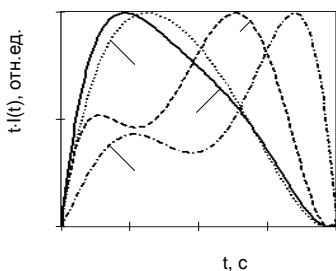


Рис. 5. Нормированные спектры токов поляризации трансформаторного масла с различной степенью увлажнения: 1) 18 ppm; 2) 26 ppm; 3) 39 ppm; 4) 43 ppm.

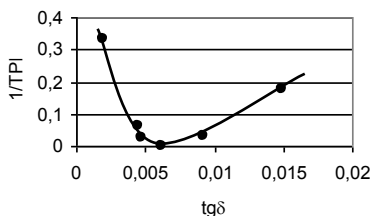


Рис. 6. Зависимость между TPI и $tg\delta$ трансформаторного масла, имеющего различную степень увлажнения

Нормированные на единицу характерные спектры токов поляризации проб, имеющих различную степень увлажнения, представлены на рис. 5. Изменение формы поляризационного спектра, а также смещение положения максимума по временной оси в сторону больших времен с увеличением степени увлажнения обуславливают высокую структурную чувствительность данного метода, а также позволяют на его основе строить мощный исследовательский инструментарий.

Зависимость между обобщенным индексом поляризации и тангенсом диэлектрических потерь (рис. 6) имеет резко выраженный излом, характеризующий различную природу увеличения диэлектрических потерь. При не высокой степени увлажнения диэлектрика, имеющаяся влага увеличивает интенсивность процессов поляризации, тем

самым приводит к возрастанию $\text{tg}\delta$ и ТРП. Дальнейшее увеличение концентрации влаги приводит к существенному увеличению тока сквозной проводимости (тока утечки) поэтому наблюдается снижение величины ТРП при возрастающем значении $\text{tg}\delta$.

Таким образом, выделенные параметры контроля обладают высокой чувствительностью к неоднородности структуры диэлектрических материалов. Информация, получаемая методами диэлектрической абсорбции, имеет высокую достоверность и большие перспективы в разработке уникального диагностического инструментария.

Литература

1. **Зенова Е.В., Кисляков М.А., Чернышев В.А.** Оценка и прогнозирование фактического состояния изоляционных промежутков крупных и средних электрических машин // Труды ВНИПК «Повышение надежности и эффективности эксплуатации электрических станций и энергетических систем» – Энерго-2010. В 2 томах. – М.: Издательский дом МЭИ, 2010. – Т. 2, с. 30 – 33.
2. **Кисляков М.А., Чернов В.А., Чернышев В.А.** Программное обеспечение оценки состояния эксплуатируемого маслонаполненного энергетического оборудования, основанной на анализе токов поляризации // Энергетика, информатика, инновации – 2013 – ЭИИ-2013. В 2 томах. Том 1. Секции 1,2,3,4. Смоленск: Универсум, 2013. – 490 с.: ил (с.43-47).

УДК 620.91

А.С. ТАБАЧИНСКИЙ, магистр

Самарский государственный технический университет
443100 г. Самара, ул. Молодогвардейская, 244
E-mail: tabachik47@mail.ru

Ветроэнергетический потенциал Крымского полуострова

Аннотация. Итогом этой статьи является пробуждение интереса к альтернативной энергетике. Территория Крымского полуострова показана как одна из самых перспективных для развития ветроэнергетики.

Ключевые слова: ветроэнергетика, ВЭС, экология, автономное энерго-снабжение, ветроэнергетический потенциал.

A.S. TABACHINSKIY

Samara State Technical University
244 Molodogvardeiskaya st., Samara, Russia 443100
E-mail: tabachik47@mail.ru

Wind energy potential of Crimea

Abstract. Increasing interest to the alternative power sources is seen by the result. Crimea region is one of the best in development of wind power generating.

Key words: wind power generation, WPS, ecology, grid displaced electricity, wind energy potential.

В статье показаны общие энергетические показатели полуострова Крым и представлен один из вариантов ликвидации энергетического дефицита региона – использование энергии ветра. Высокая среднемесячная скорость ветра обусловлена расположением полуострова на побережье двух морей. Проиллюстрировано распределение скоростей ветра по территории, обосновано применение ветряных установок в конкретных локациях. Для большей практической пользы, произведен простейший расчет ВЭУ для электроснабжения загородного дома и приведены основные формулы.

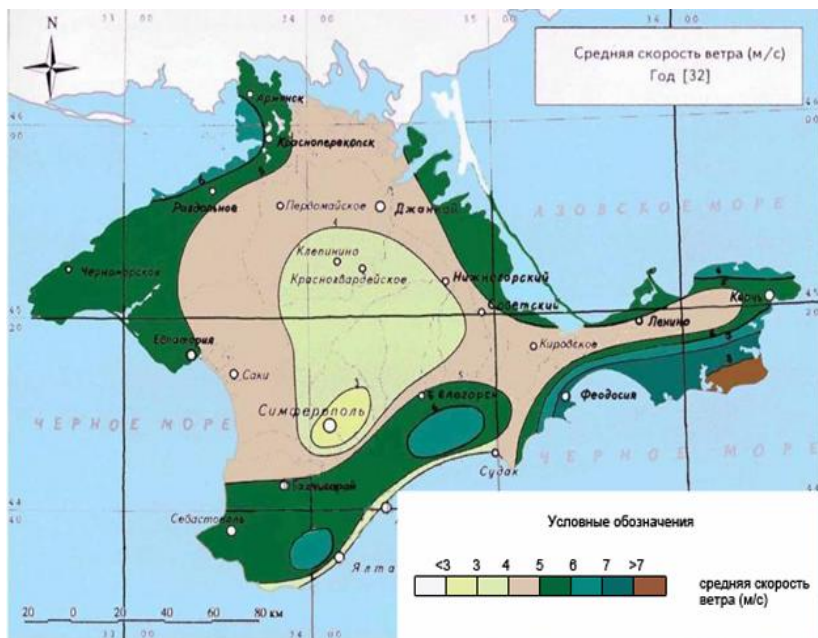
Проблема энергонезависимости Крымского полуострова сегодня предстает как никогда актуальной. Республика удовлетворяет энергетические потребности за счет использования своих топливно-энергетических ресурсов всего на 40% – остальное приходится импортировать, в том числе с территории Украины и России. Ситуация с электроснабжением еще более тяжелая: годовое потребление электроэнергии Крыма достигает 8 млрд. кВтч, при этом лишь около 10% энергии вырабатывается на территории полуострова. На начало 2014 года электроэнергия поступала туда лишь по линиям электропередачи «Одессэнерго» и «Днепроэнерго», связывающих полуостров с соседними украинскими областями (52,1% и 36,9% соответственно). На начало 2015 года на территории полуострова заложено строительство двух ТЭС суммарной мощностью 800 МВт, что может полностью возместить потребность в импорте электроэнергии. Однако их строительство может быть окончено не раньше 2018 года, да и тепловые электростанции являются устаревшим и неэкологичным источником электроэнергии.

При все этом, Крым обладает большим ветровым потенциалом: в прибрежной зоне Азовского и Черного морей, а также в горных районах средняя скорость ветра в некоторых местах достигает 8 м/с. При значительном дефиците залежей углеводородов возможности значительного использования экологически чистой энергии ветра на территории полуострова видятся более, чем рациональными. Распределение среднегодовых скоростей по районам можно видеть на рисунке.

Установка ВЭУ экономически целесообразна при средней скорости ветра более 4 м/с. Как можно видеть, этому условию удовлетворяет около 60% территории полуострова. Помимо общих процессов перемещения воздушных масс, ветровой режим района определяется и местными условиями, такими как бризы, характером рельефа. Также скорость ветра значительно зависит от высота над поверхностью земли. В среднем скорость ветра увеличивается на 12% при увеличении высоты в два раза, хотя, разумеется, и тут вносят коррективы местные условия. Отсюда можно понять, что ВЭУ есть смысл ставить на некото-

ром удалении от жилых массивов, высоких деревьев и прочих объектов, затрудняющих извлечение полезной энергии из воздушного потока.

Территории с наибольшим значением ветроэнергетического потенциала находятся на возвышенностях гор Ай-Петри и Караби-Яйлы, а также на северо-западном, восточном и юго-восточном побережье Крыма. Стоит отметить, что ветряные электростанции в некоторых из этих регионов уже запущены в эксплуатацию.



Рациональность установки крупных ВЭС на территории полуострова имеет место, для последующей их интеграции в единую энергетическую систему. Но ниже мы рассмотрим целесообразность установки автономной ВЭУ для электроснабжения жилого дома.

Мощность ветряного потока равна

$$P_{\Pi} = 0,5 \cdot \rho \cdot S \cdot V_{\Pi}^3,$$

где $\rho = 1,22 \text{ кг/м}^3$ — плотность воздуха, V_{Π} — скорость ветра, м/с, $S = 0,25\pi D^2$ — площадь турбины.

Выше было упомянуто явление непостоянства скорости и направления ветра, в связи с чем фактическая мощность может сильно отличаться от установленной. Распределение скоростей ветра можно

описывать существующими в математике законами распределения, например, распр. Релея или Вейбулла. Учитывая также, что вырабатываемая мощность находится в кубической зависимости от скорости ветра, в [1] рекомендуется следующая формула для расчет мощности ветроустановки:

$$P_{ВЭУ} = 1,17 \cdot S \cdot V_{ср}^3 \cdot \varepsilon \cdot \eta,$$

где $\eta = \eta_r \cdot \eta_{п}$ — суммарный КПД ветрогенератора и передаточного механизма, ε — коэффициент ветроиспользования, в пределе равный 0,593; для современных установок равный 0,4-0,45.

Произведем расчет для коттеджа, потребляющего 250 кВтч в месяц, находящегося в местности со средней скоростью ветра 5 м/с:

$$P_{ВЭУ} = \frac{W}{24 \cdot 30 \cdot \eta} = \frac{250}{24 \cdot 30 \cdot 0,87} = 0,4 \text{ кВт}$$

$$S = \frac{P_{ВЭУ}}{1,17 \cdot V_{ср}^3 \cdot \varepsilon} = \frac{0,4 \cdot 10^3}{1,17 \cdot 125 \cdot 0,45} = 6,1 \text{ м}^2, D = \sqrt{\frac{4S}{\pi}} = 2,8 \text{ м}$$

Очевидно, имеет смысл брать ВЭУ, по номинальной скорости ветра наиболее близкой к реальным средним скоростям. Так, для ВЭУ с $V_H = 7 \text{ м/с}$ номинальная мощность $P_H \geq P_{ВЭУ} \frac{V_H^3}{V_{ср}^3} = 0,4 \left(\frac{7}{5}\right)^3 = 1,1 \text{ кВт}$

Литература

1. **Ветроэнергетика.** Руководство по применению ветроустановок малой и средней мощности. ИСЦ. – М, 2001. 62 с.
2. **Харитонов В.П.** Автономные ветроэлектрические установки. – М.: ГНУ ВИ-ЭСХ, 2006. 280 с.
3. <http://ieek.timacad.ru/>
4. <http://www.uwea.com.ua/>
5. <http://www.bigyalta.com.ua/>

УДК 621.311.1

В.Л. ОСОКИН, к.т.н., доцент, Б.В. ПАПКОВ, д.т.н., профессор

Нижегородский государственный инженерно-экономический университет
606340 Нижегородская обл. г. Княгинино, ул. Октябрьская, 22-А
E-mail: boris.papkov@gmail.com

Системные противоречия возобновляемой энергетики

Аннотация. На основе системного подхода проанализирован ряд социальных, технических, экологических и экономических моментов, которые сторонниками и пропагандистами возобновляемых источников энергии обычно умалчиваются. Рассмотрены основные недостатки ветроэнергетических, солнечных, геотермальных, водородных, био- энергоустановок.

Ключевые слова: Альтернативная энергетика, возобновляемые источники энергии, эффективность, надёжность

V.I. OSOKIN, Ph.d., Associate Professor,
B.V. PAPKOV doctor of technical sciences, Professor

Nizhny Novgorod State University of engineering and economics
606340 Nizhny Novgorod region. g. Knyaginino, October St.22-a,
E-mail: boris.papkov@gmail.com

Systemic contradictions of renewable energy

Abstract. The authors consider a series of social, technical, ecological and economical issues that usually are not discussed by proponents and advocates of renewable energy. They describe main disadvantages of wind, solar, geothermal, hydrogen and bio-energy power plants.

Key words: Alternative energy, renewable energy, efficiency, reliability

По «классическому» определению возобновляемая энергетика – область науки и практики, основанная на использовании возобновляемых источников энергии (ВИЭ) [1]. К ВИЭ, как правило, относят – энергию солнца, ветра, воды (приливы, волны); геотермальную энергию; низкопотенциальную тепловую энергию земли, воздуха, воды; энергию биомассы, а также отходы производства и потребления (за исключением отходов углеводородного сырья и топлива); биогаз, газ отходов производства и потребления, угольных разработок.

Несколько лет назад Минэнерго поставило цель: к 2020 г. довести долю ВИЭ в общей выработке до 4,5%. Пока в энергобалансе России она составляет чуть более 1% и за последние годы ситуация практически не изменилась. Для выполнения этой программы нужно ввести 11 ГВт мощности на основе ВИЭ, в том числе в ветроэнергетике 6 ГВт, солнечной – 2 ГВт, малых ГЭС – 2 ГВт, станций на биомассе – 0,6 ГВт и биогазе – 0,3 ГВт. Сейчас средняя стоимость строительства ВИЭ (без учета малых ГЭС) около 100000 руб/кВт (от 55560 руб/кВт для ветровых

станций до 135200 руб/кВт для биогазовых), но к 2020 г. эти цифры могут возрасти на 25-40%. Эксплуатационные затраты для проектов ВИЭ в среднем составляют 3650 руб/кВт в год. [2].

Положительные результаты использования ВИЭ (экология, автономность) широко рекламируются, а системный подход требует анализа ряда социальных, технических, экологических и экономических моментов, которые сторонниками и пропагандистами ВИЭ обычно умалчиваются. Рассмотрим некоторые из них.

Так ветроэнергетические установки (ВЭУ) кроме генерации электроэнергии являются и генераторами колебаний как высоких (шум, помехи радиосвязи), так и низких (инфразвук) частот. Инфразвук распространяется на большие расстояния, плохо экранируется, неблагоприятно воздействует на центральную нервную систему человека и животных (исчезают птицы, животные, некоторые виды растительности, уезжают люди). Таким образом, не всегда оправданным является погоня за избыточными мощностями ВЭУ. Тем более, что в мировой практике доля ВЭУ мощностью менее 150 кВт составляет 64 % от общего числа реально действующих установок [3].

Энергия солнца рекламируется экологами как наиболее чистая и безвредная, представляющая универсальный источник энергии. Всего 0,5% падающего на Землю солнечного излучения, напрямую превращенного в энергию, хватило бы всему человечеству. Но основными потребителями солнечных элементов (СЭ) на сегодня являются устройства для удаленной работы: калькуляторы, ноутбуки, небольшие светильники и сигнальные устройства, для которых важна принципиальная возможность работы при отсутствии других источников подзарядки, кроме СЭ. Объем производства и мощности СЭ для этих устройств очень далек от мощностей, необходимых традиционной энергетике. Режим их работы солнечных электростанций (СЭС) несовместим с ритмами жизнедеятельности, промышленного производства и транспорта, что весьма критично. Кроме того, утром и вечером (пик потребления) интенсивность солнечного излучения относительно низка.

Естественно, что СЭС эффективны в районах с высокой инсоляцией (мало населенные районы Земли). Но там возникают серьезные проблемы, связанные с неизбежным запылением и повреждением СЭ песчаными бурями. Это приводит к существенным затратам на их очистку дефицитной пресной водой. Солнечная энергия требует огромных площадей: 1 кВт установленной мощности СЭС это 10 м² солнечных элементов. В сочетании с аккумуляторами понятно, что это не самые эффективные энергетические установки.

Одно из перспективных направлений развития ВИЭ – геотермальные источники: вода, пар, сухие горячие горные породы. Однако и здесь есть технические проблемы. Большая соленость геотермальных вод, приближающаяся к солености морской воды, делает крайне трудным её использование в парогенераторах, котлах и турбинах. До 40%

аварий на ГеоЭС связано с остановкой или разрушением турбины от засорения или коррозионного разрушения. Обессоливание воды – задача, сопоставимая по сложности с опреснением, а остающийся неперерабатываемый концентрированный рассол является загрязнителем окружающей среды. В геотермальной воде содержатся токсичные газы (CO_2 , H_2S , CH_4), которые ядовиты, в смеси с воздухом взрывоопасны, вступают в реакцию с металлоконструкциями ГеоЭС, вызывая их коррозию. Большие отборы воды из геотермальных источников могут вызвать землетрясения или просадку грунта, поскольку почти все ГеоЭС находятся в зоне вулканической и сейсмической активности.

Водород рекламируют как отличное и экологически чистое топливо, но это направление развития ВИЭ тоже не без недостатков. Поскольку водород в чистом виде в природе не встречается, это вторичное топливо. Поэтому его нельзя сделать более дешевым, чем углеводородное топливо. Исключение составляют термоядерная реакция и биотехнологии, но эти процессы «в металле» пока не существуют. Не отработана и технология промышленного сжигания водорода в топливных элементах, в крупных транспортных двигателях и энергетических установках. Проблема, сопоставимая по сложности и затратам с производством водорода – его транспорт и хранение в специальных криогенных хранилищах при соблюдении жёстких правил эксплуатации, предотвращающих образование газозвушной смеси (гремучего газа) [4].

Спорным моментом в существующих условиях является обоснованность применения биотоплива для борьбы с изменением климата – одного из главных векторов проводимой политики ЕС. Но сжигание биотоплива не гарантирует осуществления принципа неизменности выбросов CO_2 . Субсидии в биоэнергетике создают неравную конкуренцию другим отраслям (сельскому хозяйству, строительной отрасли, мебельной промышленности и др.). Поэтому Украина и Латвия сворачивают проекты развития биогазовой отрасли, не получившей государственной поддержки. В 2011 году производство электроэнергии из биогаза в Латвии сократилось с 42% до 15%.

Являясь сильной стороной альтернативного энергоснабжения, автономность ВИЭ не должна подвергаться сомнению, хотя сетевая интеграция их в единую энергетическую систему (ЕЭС) проблематична не только в связи техническими сложностями, но часто не оправдана и экономически из-за повышения рисков дестабилизации ЕЭС. Так, энергетические компании Японии стали отказываться выкупать электроэнергию ВИЭ по фиксированным «зелёным» тарифам из-за повышения риска нестабильности энергообеспечения потребителей и существенного усложнения расчёта режимов при резких всплесках и посадках напряжения в основной сети из-за перемены погодных условий.

Выводы.

1. Если рассмотреть ВИЭ со всеми присущими им недостатками, то становится очевидным, почему до сих пор эти технологии не завоевали львиной доли в мировом производстве электроэнергии.

2. Все технологии ВИЭ проигрывают более надежным и мощным ТЭЦ, ТЭС и АЭС, которые могут вырабатывать электроэнергию круглогодично и круглосуточно.

3. Несмотря на то, что электроэнергия и тепло, получаемые от ВИЭ, сегодня, как правило, дороже, чем от традиционных источников, существует значительный рынок, где их использование конкурентоспособно (регионы с дорогим привозным топливом, рекреационные зоны, объекты с низкими капитальными затратами для сооружаемых ВИЭ).

Литература

1. **Папков, Б. В.** Краткий словарь современной электроэнергетики: учеб. пособие / Б.В. Папков: Нижегород. гос. техн. ун-т им. Р.Е. Алексеева. – Нижний Новгород, 2013. – 395 с.
2. http://www.vedomosti.ru/companies/news/4482011/skolko_stoit_zelenaya_energiya
3. **Губанов А. В.** Ветроиндустрия как проект развития // Энергосовет, 2013. № 1 (26) <http://www.energsovet.ru>
4. **Булычев Б.М., Стороженов П.А.** Молекулярные и ионные гидриды металлов как источник водорода для энергетических установок // International Scientific Journal for Alternative Energy and Ecology, № 4(12), 2004).

Осокин Владимир Леонидович,

ГБОУВПО Нижегородский государственный инженерно-экономический университет,
e-mail: osokinvl@mail.ru

Папков Борис Васильевич,

ГБОУВПО Нижегородский государственный инженерно-экономический университет,
e-mail: boris.parkov@gmail.com

УДК 621.311.1

А.В. МАЛАФЕЕВ, к.т.н., доцент
С.В. БЕЛЯЕВ, аспирант

Магнитогорский государственный технический университет им. Г.И. Носова
455000, Россия, Челябинская обл., г. Магнитогорск, пр. Ленина, 38
E-mail: met321@pochta.ru

Роль эксперта при оптимизации планирования технического обслуживания и ремонта электросетевого оборудования

Аннотация. Обоснована актуальность задачи оптимизации планирования ремонтов. Разработан алгоритм оптимизации с учетом вмешательства экспертов на различных стадиях процесса.

Ключевые слова: оптимизация, планирование ремонтов, экспертная оценка.

A.V. MALAFEEV, Candidate of Engineering, docent,
S.V. BELJAEV graduate

G.I. Nosov Magnitogorsk state technical university
457400 Magnitogorsk, Lenin Avenue, 38. E-mail: met321@pochta.ru

The role of the expert in the optimization of maintenance planning and repair of electrical equipment

Abstract. The urgency of the problem of optimizing the planning of repairs. An algorithm for optimization with the intervention of experts in various stages of the process.

Key words: optimization, planning of repairs, expert assessment.

Наиболее важной задачей, выполняемой предприятиями электрических сетей (ПЭС) для осуществления бесперебойного электрообеспечения потребителей, является поддержание электрооборудования в работоспособном состоянии путем осуществления его технического обслуживания и ремонтов. Планирование ремонтной деятельности в разрезе одного ПЭС, как правило, осуществляется несколькими техническими службами, отвечающими за определенный состав электрооборудования [1]. При этом, как показывает практика, согласование ремонтных планов с точки зрения системной надежности между различными техническими службами затруднено по многим причинам. Основными следует считать: большое число эксплуатируемых единиц оборудования, необходимость учета сезонности планируемых работ, различная степень важности планируемых работ, различная степень резервирования отдельных узлов энергосистемы и ограничения по заданному режиму работы сети в отдельных узлах энергосистемы. Кроме того, согласование ремонтных графиков между различными ПЭС ввиду большого числа связей между отдельными узлами смежных энергосистем еще более затруднительно. Отсутствие глубокого анализа возможности сочетания тех или иных ремонтов в различных узлах электрической сети может привести к потере надежности и, как следствие, к возникновению перерыва электроснабжения потребителей. В связи с этим актуальной является задача оптимизации планирования ремонтной деятельности ПЭС с учетом системной надежности.

В [2] отмечалось, что задача оптимизации планирования ремонтов базируется на применении методов целочисленной оптимизации. Независимо от выбранного метода, алгоритм должен учитывать возможность вмешательства экспертов на различных стадиях построения оптимального графика.

На рис. 1 представлена упрощенная блок-схема предлагаемого авторами алгоритма оптимизации с учетом вмешательства экспертов на различных стадиях процесса. В основе идеи сокращения времени расчета при оптимизации ремонтных графиков лежит декомпозиция

задачи с разбиением общего времени ремонтов на отдельные периоды (например, на кварталы).



Рису. 1. Упрощенная структура алгоритма оптимизации планирования ремонтов с указанием этапов участия экспертов

После ввода исходных данных осуществляется автоматическая выборка работ на весь ремонтный период. Для ускорения процесса оптимизации предполагается привлечение экспертов для ранжирования работ по степени важности их выполнения (блок 1 на рис. 1).

Если общий объем работ превышает возможности ПЭС по трудовым ресурсам, либо по закупочной стоимости материалов, тогда экспертами осуществляется корректировка общего объема работ с учетом проведенного ранжирования (блок 2 на рис. 1). Так же экспертами может решаться вопрос о перераспределении объемов работ между смежными бригадами, эксплуатирующими схожее по характеристикам оборудование.

В случае, если при осуществлении планирования возникает перерыв электроснабжения (например, при ремонте тупиковых участков сети с отсутствием резервирования), эксперт делает анализ возможности сокращения времени перерыва, например, за счет подключения потребителей к мобильной подстанции или привлечения бригад подрядных организаций (блок 3 на рис. 1). После проведения необходимых корректировок осуществляется окончательный расчет текущего ремонтного периода и переход к следующему.

Сформированный оптимальный график ремонтов должен согласовываться всеми техническими службами ПЭС. Согласованный до начала осуществления ремонтов оптимальный график работ из-за проведения неотложных работ по устранению аварий в дальнейшем должен корректироваться. Причем корректировка должна осуществляться не полностью, а лишь по отдельным работам, т.к. некоторые из единиц оборудования служат для передачи транзита мощности, и сдвиг ремонтных работ по времени на таких элементах может привести к потере транзита мощности между смежными участками энергосистемы. Запрет на смещение ремонтных работ на транзитных участках сети должен задаваться экспертами вручную на основе анализа текущего состояния энергосистемы (блок 4 на рис. 1).

Учет возможности вмешательства эксперта на различных стадиях построения оптимального графика ремонтов позволит повысить практическую применимость алгоритма.

Литература

1. **Макаров Е.Ф.** Обслуживание и ремонт электрооборудования электростанций и сетей: Учебник для нач. проф. образования. – М.: ИРПО: Издательский центр «Академия», 2003. – 448 с.
2. **Малафеев А.В., Беляев С.В.** Учет условия совместимости ремонтов для применения метода ветвей и границ при оптимизации графика ремонтов электрооборудования // Электроэнергетика глазами молодежи: науч. тр. V междунар. науч.-техн. конф., Т.1., г. Томск, 10-14 ноября 2014 г. / Мин-во образования и науки РФ, Томский политехнический университет. – Томск, С. 328-331.

Малафеев Алексей Вячеславович,
ФГБОУ ВПО «Магнитогорский государственный технический университет им. Г.И. Носова»,
e-mail: malarheev_av@mail.ru
Беляев Сергей Викторович,
ФГБОУ ВПО «Магнитогорский государственный технический университет им. Г.И. Носова»,
e-mail: met321@pochta.ru

УДК 621.316.925

М.О. СКРИПАЧЕВ, ст. преподаватель
Я.В. МАКАРОВ, аспирант
А.А. ЩОБАК, студент

ФГБОУ ВПО Самарский государственный технический университет
443100, г. Самара, ул. Молодогвардейская, 244
E-mail: ShonSamara@gmail.com

Микропроцессорный блок двухступенчатой направленной токовой защиты

Аннотация. В работе показано применение релейной защиты на микропроцессорной базе. Смоделирована работа органа направления мощности на современной элементной базе.

Ключевые слова: Направленная токовая защита, релейная защита, микропроцессорный орган

M.O. SKRIPACHEV, senior Teacher,
Y.V. MAKAROV, assistant,
A.A. SHCHOBAK, student

Samara state technical university
443100, Samara, Molodogvardeiskaya st., 244. E-mail: ShonSamara@gmail.com

Microprocessor unit of two-stage directional current protection

Abstract. The article describes the use of microprocessor-based relay protection. Simulate book of directional element based on modern semiconductor technology

Key words: directional current protection, relay protection, microprocessor unit.

Релейная защита — это комплекс автоматических устройств, предназначенных для быстрого выявления и отделения в аварийных ситуациях от электроэнергетической системы повреждённых элементов с целью обеспечения нормальной работы всей системы.

В спроектированной и реализованной микропроцессорной защите к органу направления мощности подводятся две величины одновременно. Это ток $i(t)$ и напряжение $u(t)$ для одной фазы. Математически орган направления мощности должен производить операцию произведения мгновенных значений функций тока и напряжения во времени. Известно, что для постоянного тока мощность в электрической цепи определяется по выражению

$$P = U \cdot I . \quad (1)$$

Для переменного синусоидального тока вводится понятие полной, активной и реактивной мощности. Так полная мощность определяется по выражению:

$$S(t) = u(t) \cdot i(t) . \quad (2)$$

Для активной мощности:

$$P(t) = \frac{1}{T} \int_0^T u(t) \cdot i(t) dt . \quad (3)$$

Для реактивной:

$$Q(t) = \frac{1}{T} \int_0^T u(t) \cdot i(t - T/4) dt . \quad (4)$$

Обратим внимание на (2). В течение периода мощность не остается постоянной. Она может иметь любой знак. Выражения (3) и (4) представляют собой усредненные за период значения полной мощности. Чтобы оценить это значение надо усреднить значение мощности за период промышленной частоты.

Чтобы избавиться от требовательной ко времени операции вычисления произведения при вычислении определенного интеграла (3) можно поступить следующим образом: заменить функцию $u(t)$ некой функцией $F(t)$, такой, что

$$F(t) = \begin{cases} 1, U(t) \geq 0; \\ 0, U(t) < 0. \end{cases}$$

Тогда вычисление интеграла произведения двух функций сводится к суммированию значения одной функции.

Возможны несколько вариантов. На рис. 1 показаны значения функций $u(t)$, $F(t)$, $i(t)$, $Pc(t)$ при полном совпадении фаз тока и напряжения, где $Pc(t)$ – сигнальная мощность. Угол сдвига фаз между ними $\varphi=0$.

Из рис. 1 видно, что величина сигнальной мощности при этом постоянно растет от периода к периоду промышленной частоты. Замеры значений тока производятся в моменты 1, 2, 3.. N только тогда, когда $F(t)=1$. При этом, как видно из рис. 1, все дискретные замеры тока попадут на положительную полуволну, и значение сигнальной мощности за период будет максимальным. При не полном совпадении фаз, $\varphi \neq 0$, обязательно попадем на отрицательные значения тока (рис. 2).

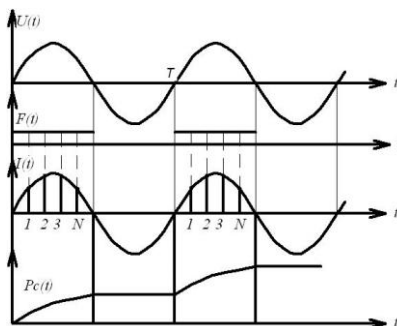


Рис. 1. Изменение мощности во времени при совпадении фаз тока и напряжения

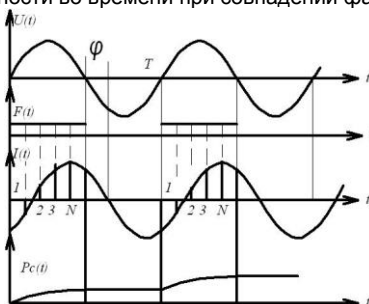


Рис.2. Изменение мощности во времени при отставании тока от напряжения

Таковым является замер 1 (рис. 2). В результате значение сигнальной мощности $P_c(t)$ уменьшается, но имеет положительную величину. Отставание тока от напряжения соответствует индуктивному характеру нагрузки. При коротком замыкании (КЗ) на линии будет именно индуктивное сопротивление подведено к зажимам защиты через измерительные преобразователи.

При отставании ровно на 90 градусов тока от напряжения сумма положительных и отрицательных замеров сравнивается. В результате сигнальная мощность будет равна нулю (рис. 3).

Первые два рассмотренных режима будут соответствовать положительному значению сигнальной мощности, что будет являться одним из условий срабатывания защиты.

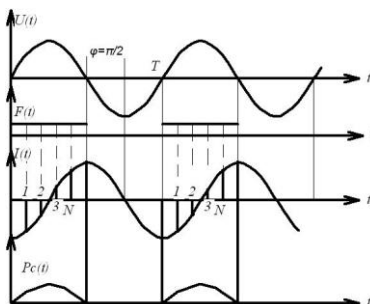


Рис. 3. Диаграммы изменения мощности во времени при отставании тока от напряжения

Применение релейной защиты на микропроцессорной базе позволяет повысить качество защит, при этом возрастает точность работы измерительных органов защит, а изменение функциональности терминалов защит легко производится программно, что в электромеханических системах возможно только схемно.

Скрипачев Михаил Олегович,
ФГБОУ ВПО «Самарский государственный технический университет»,
e-mail: michael-ss@yandex.ru
Щобак Александр Андреевич,
ФГБОУ ВПО «Самарский государственный технический университет»,
e-mail: ShonSamara@gmail.com
Макаров Ярослав Викторович,
ФГБОУ ВПО «Самарский государственный технический университет»,
e-mail: yaroslav.m.v@yandex.ru

УДК 621.313

А.С. СТРАХОВ, магистрант,
Е.М. НОВОСЕЛОВ, С.Н. ЛИТВИНОВ, аспиранты,
А.А. СКОРОБОГАТОВ, к.т.н., доцент

Ивановский государственный энергетический университет имени В.И. Ленина
153003 г. Иваново, ул. Рабфаковская 34
E-mail: captain.udgin@gmail.com

Перспективы дифференциального контроля состояния обмотки ротора асинхронных двигателей по внешнему магнитному полю

Аннотация. Гармонический состав внешнего магнитного поля частично соответствует таковому в воздушном зазоре двигателя. Однако, амплитуды гармоник, по которым проводится оценка состояния, ослаблены. С применением

более чувствительной аппаратуры и более совершенных алгоритмов фильтрации сигнала данную ситуацию можно улучшить. В статье показана возможность применения дифференциального контроля состояния обмотки ротора асинхронного двигателя по внешнему полю.

Ключевые слова: асинхронный двигатель, внешнее магнитное поле, дифференциальный контроль состояния, обрыв стержней ротора.

Prospects for differential condition monitoring of induction motor rotor winding on the external magnetic field

Abstract. The harmonic structure of the external magnetic field partially corresponds to that of motor air gap. However, the amplitudes of the harmonics that are used to estimate the condition are weakened. Using more sensitive equipment and improved signal filtering algorithms can improve this situation. The article shows the possibility of applying differential condition monitoring of induction motor rotor winding on the external magnetic field.

Key words: induction motor, external magnetic field, differential condition monitoring, rotor bar breakage.

На пылеугольных электрических станциях одной из распространенных причин отказов высоковольтных асинхронных электродвигателей (АД) являются обрывы стержней обмотки ротора (ОР). Повреждения ОР выявляются в основном в период капитальных ремонтов. Большая периодичность ремонтов не позволяет своевременно определить дефекты обмотки ротора, что часто приводит к работе АД с оборванными стержнями. В настоящее время для контроля состояния ОР АД в основном предлагаются методы, основанные на спектральном анализе сигналов (ток статора, магнитное поле воздушного зазора, внешнее магнитное поле (ВМП)) [1, 2], в которых диагностическим признаком неисправности является изменение амплитуд определенных гармоник спектра диагностического сигнала (ДС). Недостатком подобных методов контроля является то, что таким образом можно установить только вероятность повреждения ОР АД. Подобные методы повышают свою достоверность при длительном контроле объекта (то есть когда набирается большая статистика), однако на начальных этапах наблюдения результаты контроля могут иметь весьма низкую достоверность.

Данного недостатка лишен, так называемый, дифференциальный метод контроля [2], позволяющий определять наличие оборванных стержней в ОР, их количество и взаимное месторасположение. ДС в данном методе является временная зависимость индукции магнитного поля воздушного зазора, состоящая из ряда гармоник с частотами, определяемыми следующим выражением:

$$f^{(v\pm)} = f_c \cdot \left(\frac{1-s}{p} \cdot v \pm s \right), \quad (1)$$

где f_c – частота сети; s – скольжение; $\nu = 1, 2, 3, \dots$ – порядок гармоники; p – число пар полюсов.

Число оборванных стержней при этом равно числу пиков в ДС на промежутке, равном периоду вращения ротора T_p (рис 1). Однако данный метод имеет критический недостаток, который выражается в необходимости установки датчика в воздушном зазоре АД, так как сам датчик может послужить причиной отказа.

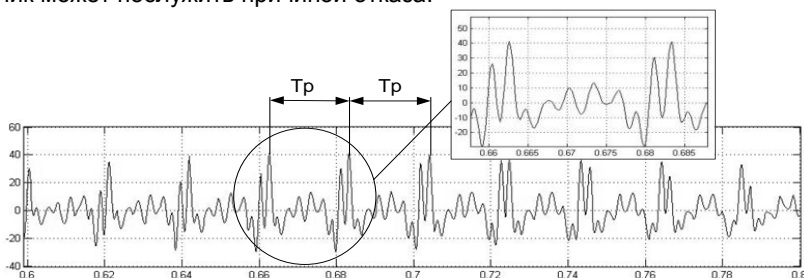


Рис. 1. Форма ДС АД с двумя оборванными стержнями в ОР

Так как магнитное поле выходит за пределы корпуса АД [1], то логично предположить, что дифференциальный контроль ОР возможен и по ВМП. Для проверки данного предположения проведено экспериментальное исследование.

Для этого в воздушный зазор и на корпус испытуемого АД были установлены датчики. Измерения с датчиков производились одновременно с двух каналов АЦП, на трех ступенях нагрузки на валу ротора (0.5, 1 и 1.5 номинальной мощности) для четырех разных роторов (исправный; с одним, двумя и с тремя оборванными стержнями). Из сигналов, записанных с датчиков, были выделены гармоники с частотами, определяемыми выражением (1), из которых затем с помощью обратного преобразования Фурье были сформированы новые сигналы и наложены друг на друга (рис. 2–5). При этом штриховой линией показаны формы сигналов, полученные с датчика, установленного в воздушном зазоре, а сплошной – с датчика, установленного на корпусе.

Проанализируем сигналы, представленные на рис. 2–5. ДС АД с исправной ОР, представленные на рис. 2, демонстрируют практически полное сходство. В ДС АД с поврежденными ОР (рис. 3–5), полученных с датчика, установленного в воздушном зазоре, четко прослеживается чередование пиков, число которых соответствует числу оборванных стержней. В то же время ДС, полученные с датчика, установленного на корпусе, демонстрируют недостаточную детализацию, так как пики от оборванных стержней практически полностью сливаются. Детализация зависит от количества гармонических составляющих, которые образуют ДС. Очевидно, что при прохождении магнитного поля из воздушного

зазора за пределы корпуса АД, высокочастотные гармонические составляющие слишком сильно ослабляются. По ДС, выделенным из ВМП АД (рис. 3–5), вполне возможно сделать вывод о наличии оборванных стержней в ОР, однако информацию о числе и взаимном месторасположении поврежденных стержней получить будет затруднительно.

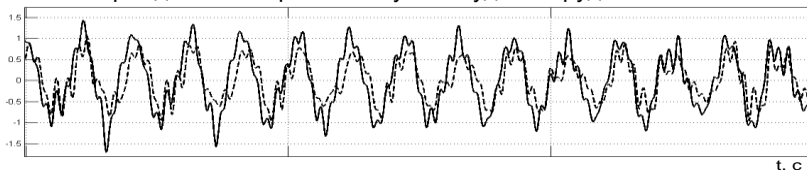


Рис. 2. Формы диагностических сигналов АД с исправной обмоткой ротора

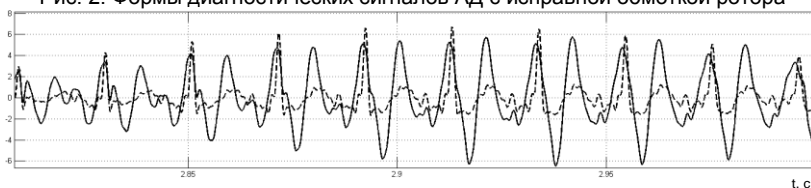


Рис. 3. Формы диагностических сигналов АД с одним оборванным стержнем

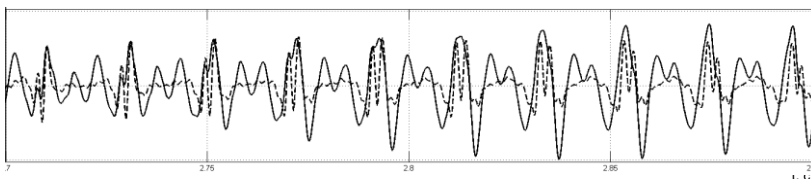


Рис. 4. Формы диагностических сигналов АД с двумя оборванными стержнями

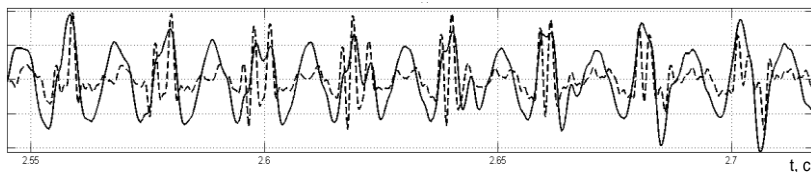


Рис. 5. Формы диагностических сигналов АД с тремя оборванными стержнями

Для улучшения результатов дифференциального контроля ОР по ВМП АД предлагается использование более чувствительных датчиков магнитного поля и коррекция искажений, вызванных неравномерным затуханием магнитного поля, с помощью средств математического моделирования.

Литература

1. Новоселов, Е.М. Экспериментальное исследование внешнего магнитного поля асинхронного электродвигателя для контроля обрыва стержней короткоза-

мкнутой обмотки ротора / Е.М. Новоселов, А.А. Скоробогатов, А.Н. Назарычев // Вестник ИГЭУ. – 2012. – № 1. – С. 10–15.

2. **Скоробогатов, А.А.** Разработка методов контроля состояния короткозамкнутых обмоток роторов электродвигателей собственных нужд электростанций: дис. на соиск. учен. степ. канд. тех. наук. – Иваново, 2006.

Страхов Александр Сергеевич,

ФГБОУВПО «Ивановский государственный энергетический университет имени В.И. Ленина»,
e-mail: aaskor.20@yandex.ru

Новоселов Евгений Михайлович,

ФГБОУВПО «Ивановский государственный энергетический университет имени В.И. Ленина»,
e-mail: aaskor.20@yandex.ru

Литвинов Сергей Николаевич,

ФГБОУВПО «Ивановский государственный энергетический университет имени В.И. Ленина»,
e-mail: aaskor.20@yandex.ru

Скоробогатов Андрей Александрович,

ФГБОУВПО «Ивановский государственный энергетический университет имени В.И. Ленина»,
e-mail: aaskor.20@yandex.ru

УДК 621.311

А.С. СТРАХОВ, магистрант,
Е.М. НОВОСЕЛОВ, С.Н. ЛИТВИНОВ, аспиранты,
А.А. СКОРОБОГАТОВ, к.т.н., доцент

Ивановский государственный энергетический университет имени В.И. Ленина
153003 г. Иваново, ул. Рабфаковская 34
E-mail: sstrakhov57@mail.ru

Критерий правильного определения скольжения асинхронного электродвигателя по внешнему магнитному полю

Аннотация. В статье проводится определение численного критерия оценки достоверности измерения скольжения, которое используется в качестве интегрального показателя состояния асинхронного электродвигателя, в том числе двигателей собственных нужд электрических станций.

Ключевые слова: асинхронный двигатель, внешнее магнитное поле, алгоритм, критерий оценки достоверности.

Criteria for fidelity evaluation of induction motor slip measuring on external magnetic field

Abstract. The article is about finding of numerical criteria for fidelity evaluation of slip measuring. The value of slip is used as condition integrated index of induction motor including motors of power plant auxiliary.

Key words: induction motor, slip, external magnetic field, algorithm, criteria for fidelity evaluation.

Одним из параметров, дающим интегральную оценку состояния асинхронного двигателя, является отклонение скольжения от требуемой величины. Резкое увеличение данного параметра может являться диагностическим признаком многих неисправностей двигателя.

В [1, 2] представлен метод определения скольжения по гармоникам эксцентриситета ротора (ГЭР) 1-го порядка, существующими в токе статора, в воздушном зазоре двигателя и во внешнем магнитном поле. Сравнение значений скольжений, полученных по ГЭР 1-го порядка, со значениями, полученными по данным тахометрических датчиков (они определяют частоту вращения ротора), показало, что не всегда результаты измерения являются достоверными. В реальных условиях применение тахометрических датчиков для измерения частоты вращения ротора, особенно на мощных электродвигателях, сталкивается с рядом трудностей. В связи с этим важной задачей является получения критерия оценки достоверности результатов измерения скольжения по ГЭР 1-го порядка в реальных условия работы двигателей.

В работе были поставлены и решены следующие задачи:

- Определение численного критерия оценки достоверности результатов измерения скольжения по ГЭР 1-го порядка;
- Проверка эффективности работы критерия на реальных высоковольтных и низковольтных двигателях, рассмотрев в качестве диагностического сигнала внешнее магнитное поле.

Для оценки достоверности определения скольжения асинхронных электродвигателей по ГЭР 1-го порядка предлагается следующий критерий:

$$\left| s_{\text{ГЭР.изм}}^{1+} - s_{\text{ГЭР.изм}}^{1-} \right| \leq [\Delta s_{\text{ГЭР.макс}} = \frac{p \cdot (\Delta f_c \cdot 2 + \Delta f_{\text{ГЭР}}^{1+} + \Delta f_{\text{ГЭР}}^{1-})}{(f_{\text{с.т}} - \Delta f_c)}] \quad (1)$$

В левой части этого выражения рассчитывается разница между скольжениями, измеренными по частотам ГЭР 1-го порядка в ходе контроля, а в правой – максимально допустимая разница между этими скольжениями ($\Delta s_{\text{ГЭР.макс}}$). При этом значения погрешностей определения частоты сети (Δf_c), а также большей ($\Delta f_{\text{ГЭР}}^{1+}$) и меньшей ($\Delta f_{\text{ГЭР}}^{1-}$) из двух частот ГЭР 1-го порядка рассчитываются по следующему выражению

$$\left\{ \begin{array}{l} \Delta f_c = \frac{f_{c,изм}}{2 \cdot (T_{зап} \cdot F_d - i_c + 1)}, \\ \Delta f_{ГЭР}^{1-} = \frac{f_{ГЭР,изм}^{1-}}{2 \cdot (T_{зап} \cdot F_d - i_{ГЭР}^{1-} + 1)}, \\ \Delta f_{ГЭР}^{1+} = \frac{f_{ГЭР,изм}^{1+}}{2 \cdot (T_{зап} \cdot F_d - i_{ГЭР}^{1+} + 1)}. \end{array} \right. \quad (2)$$

где $T_{зап}$ – время записи сигнала; F_d – частота дискретизации; i_c – количество итераций, произведенных алгоритмом автокоррекции времени записи сигнала (АВЗС) при определении частоты сети ($f_{c,изм}$); $i_{ГЭР}^{1+}$ – количество итераций, произведенных алгоритмом АВЗС при определении большей из двух частот ГЭР 1-го порядка ($f_{ГЭР}^{1+}$); $i_{ГЭР}^{1-}$ – количество итераций, произведенных алгоритмом АВЗС при определении меньшей из двух частот ГЭР 1-го порядка ($f_{ГЭР}^{1-}$). Точное значение частоты сети в условии (1) при достаточно больших величинах произведения частоты дискретизации F_d на время записи сигнала $T_{зап}$ (порядка 1000 и более) и малой величине допустимого отклонения частоты сети от номинального в нормальном режиме ($\pm 0,2$ Гц) можно принять равным 50 Гц.

В установившемся режиме скольжение даже неисправного двигателя не может превышать удвоенной величины номинального скольжения машины

$$s_{изм} \leq 2 \cdot s_{ном}. \quad (3)$$

Поэтому неравенство (3) принято в качестве дополнительного критерия для оценки достоверности определения скольжения.

Проверка эффективности работы критерия проводилась на низковольтных двигателях фосфатных насосов, установленных на одной из ТЭЦ г. Иваново. В качестве диагностического сигнала было использовано внешнее магнитное поле. Для вычисления скольжения была разработана специальная программа в программном комплексе Matlab. В ней производится определение частот ГЭР 1-го порядка, а по их значениям рассчитываются и сравниваются величины скольжений. В дальнейшем происходит сравнение величин разности определения скольжений с максимально возможной разностью скольжений, определенных по частотам $f_{ГЭР}^{1-}$ и $f_{ГЭР}^{1+}$ согласно критерию (1).

Кроме этого для подтверждения правильности расчета скольжений по ГЭР 1-го порядка производилось определение скольжения дру-

гим методом. В нем с помощью тахометрического датчика измерялась частота вращения вала ротора машины, а по амплитудному спектру зарегистрированного сигнала с датчика внешнего магнитного поля определялось точное значение частоты сети. Далее по известной формуле рассчитывалось значение скольжения, принимаемого в качестве эталонного.

Правильность полученных результатов первоначально определялась по двум критериям – выражениям (1) и (3). Далее путем сравнения значений скольжений, полученных по ГЭР 1-го порядка, с эталонным значением скольжения, делалось заключение об эффективности работы предлагаемых критериев оценки достоверности результатов измерения скольжения по ГЭР 1-го порядка.

Анализ экспериментальных данных показал, что условие (1) в совокупности с условием (3) может быть использовано в качестве критерия оценки достоверности результатов измерения скольжения по ГЭР 1-го порядка, существующим во внешнем магнитном поле.

Литература

1. **Анализ** применения гармоник динамического эксцентриситета ротора для контроля скольжения электродвигателя / А.Н. Назарычев, Е.М. Новоселов, Н.В. Глотова, А.А. Скоробогатов // Повышение эффективности работы энергосистем: труды ИГЭУ. Вып. IX. – М.: Энергоатомиздат, 2009. – С. 260–266.
2. **Экспериментальное** доказательство оптимизации процесса спектрального анализа сигнала с применением алгоритма автокоррекции времени записи / Мочалов С.Б., Новоселов Е.М., Литвинов С.Н., Скоробогатов А.А. // Вестник ИГЭУ; вып. 1, – Иваново: ИГЭУ, 2014. С. 40–44.
3. **Разработка** метода автокоррекции времени записи при спектральном анализе сигналов / С.Н. Литвинов, А.Н. Назарычев, А.А. Скоробогатов, Е.М. Новоселов // Вестник ИГЭУ. – 2013. – Вып. 5. – С. 29–37.

Страхов Александр Сергеевич,

ФГБОУВПО «Ивановский государственный энергетический университет имени В.И. Ленина»,

e-mail: aaskor.20@yandex.ru

Новоселов Евгений Михайлович,

ФГБОУВПО «Ивановский государственный энергетический университет имени В.И. Ленина»,

e-mail: aaskor.20@yandex.ru

Литвинов Сергей Николаевич,

ФГБОУВПО «Ивановский государственный энергетический университет имени В.И. Ленина»,

e-mail: aaskor.20@yandex.ru

Скоробогатов Андрей Александрович,

ФГБОУВПО «Ивановский государственный энергетический университет имени В.И. Ленина»,

e-mail: aaskor.20@yandex.ru

УДК 621.316

О. Н. КАЛАЧЕВА, к.т.н., доцент

Ивановский государственный энергетический университет имени В.И. Ленина
153003 г. Иваново, ул. Рабфаковская, 34
E-mail: kafedra@esde.ispu.ru

Особенности применения полупортной схемы на распределительных устройствах высокого напряжения электростанций

Аннотация. Показано, что при нечетном количестве присоединений к распределительному устройству высокого напряжения электростанции, выполненному по полупортной схеме, подключение блока в неполную цепочку (через 2 выключателя) нежелательно, т.к. показатели надежности схемы снижаются.

Ключевые слова: распределительное устройство высокого напряжения, полупортная схема, особенности подключения блоков.

O.N. KALACHEVA Candidate of Engineering, doцент

Ivanovo State Power Engineering University
153003 Ivanovo, Rabfakovskaya St., 34. E-mail: kafedra@esde.ispu.ru

Breaker-and-a-half scheme application features for HV switchgears of power plants

Abstract. Was demonstrated that in case of odd-numbered connections quantity to HV switchgears of power plants, designed to order breaker-and-a-half scheme, it is undesirable to connect an electrical power unit between two circuit breakers into the incomplete chain. Reliability targets of such scheme decrease.

Key words: high voltage switchgear, breaker-and-a-half scheme, power units connection specific.

Полупортная схема обладает рядом несомненных достоинств, касающихся удобства проведения ремонтов оборудования без отключения присоединений, высокой надежностью при отказах элементов. Эти достоинства обусловили расширение области применения схемы, которая ранее применялась для распределительных устройств высокого напряжения (РУВН) электростанций напряжением 330 кВ и выше. Сейчас различные модификации схемы, например, с подключением трансформаторов к шинам через разъединитель, а линий – между 2-мя выключателями, рекомендуются в нормативных материалах [1] также для подстанций. Кроме того расширился диапазон номинальных напряжений РУВН, для которых возможно использование полупортной схемы. Она теперь рекомендуется к применению на напряжениях 220 кВ и 110 кВ станций и подстанций с большим числом присоединений.

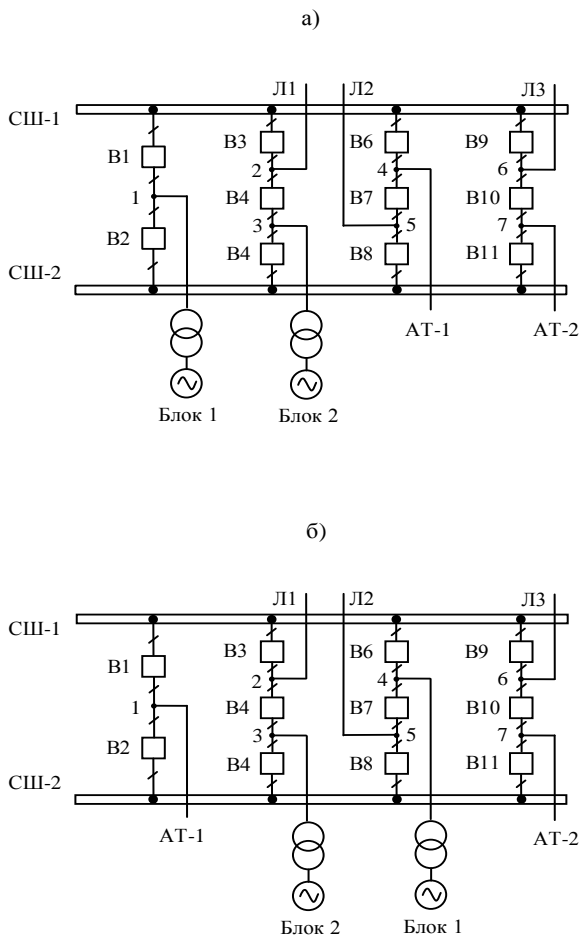


Рис. 1. Варианты полумостовой схемы для РУВН электростанций с различным подключением блока 1 при нечетном количестве присоединений:
 а) с подключением через 2 выключателя;
 б) с подключением в цепочку из трех выключателей

Надежность полумостовой схемы зависит от сочетания подключаемых присоединений. Известно, что она наивысшая, если количество линий и автотрансформаторов (АТ) соответствует или кратно количе-

ству блоков и снижается, если эта кратность нарушается и число присоединений – нечетное. На рис. 1 в качестве примера приведены два варианта а и б полупортной схемы для РУВН – 330 кВ конденсационной электростанции с блоками 300 Мвт со следующими подключенными присоединениями: 2 энергоблока, 3 линии, 2 автотрансформатора. Как видим, количество присоединений – нечетное и появляется неполная цепочка связи шин, состоящая из двух выключателей с дополнительным узлом для подключения нечетного присоединения (точка 1). В этом случае требуется решить, какое присоединение подключить к узлу 1.

При рассмотрении вопросов надежности схем электрических соединений считается, что подключение присоединения к распределительному устройству через два выключателя – наиболее надежное. Учитывая это, в узел 1 следует подключить наиболее ответственное присоединение, а именно энергоблок 1, и схема приобретает вид, приведенный на рис. 1, а. В другом варианте схемы (рис. 1, б) подключение первого и второго энергоблоков выполнено одинаково. Они включены в цепочки связи шин из трех выключателей, причем для повышения надежности закреплены за разными системами шин, а узел 1 использован для подключения автотрансформатора.

При анализе надежности двух вариантов схем с использованием таблично - логического метода [2], где для электростанций учитываются случаи потери генерирующей мощности, выясняется, что вопреки устойчивому мнению вариант а подключения первого блока менее надежный, чем вариант б. В нем в ремонтных режимах имеют место случаи отключения 2-х энергоблоков, т.к. блок 1 через выключатель В2 оказывается подключенным на систему шин СШ-2, куда подключен блок 2. Если изменить подключение блока 2 и закрепить его за системой шин СШ-1 (узел 2), то возникает аналогичная ситуация с подключением обоих блоков, но уже к шине СШ-1.

При подключении двух блоков к одной системе шин потеря двух блоков возникает в следующих ремонтных ситуациях (рис. 1, а): ремонт В4 и отказ В2; ремонт В1 и отказ В5. В схеме по варианту б два блока одновременно не отключаются ни при каких ремонтах и отказах выключателей и шин. Поэтому закрепление присоединений по варианту б при данном количестве и сочетании присоединений – предпочтительнее.

Если схема (Рис. 1, а) проектируется для использования на электростанции с одним распределительным устройством высокого напряжения, когда вместо двух АТ подключены, например, еще 1 линия и резервный трансформатор собственных нужд, то ситуации с отключением 2-х энергоблоков приведут к полному погашению электростанции, что недопустимо. Следовательно, использование варианта схемы б на таких электростанциях нежелательно.

Таким образом, выбирая в процессе проектирования полупортную схему для РУВН электростанций, имеющих нечетное количество присоединений, необходимо учитывать влияние на надежность схемы

выбора присоединения, подключаемого через 2 выключателя, и при количестве энергоблоков больше 1 стараться не использовать в качестве такого присоединения энергоблок.

Литература

1. **Схемы** принципиальные электрические распределительных устройств подстанций 35-750 кВ. Типовые решения. Москва 2009.
2. **Околович М. Н.** Проектирование электрических станций: учеб. для вузов – М. : Энергоатомиздат, 1982.—400 с.

Калачева Ольга Николаевна,
ФГБОУВПО «Ивановский государственный энергетический университет имени В.И. Ленина»,
e-mail: kafedra@esde.ispu.ru

УДК 621.321

В.М. ЛАПШИН, к.т.н., доцент
Н.С. ВОЛКОВА, студентка

Ивановский государственный энергетический университет имени В.И. Ленина
153003 г. Иваново, ул. Рабфаковская, 34
E-mail: kafedra@esde.ispu.ru

Упрощенный метод проверки кабелей на невозгораемость в режиме короткого замыкания

Аннотация. Предложена методика упрощенной проверки кабельных линий по условиям невозгораемости в режиме короткого замыкания. Методика позволяет ограничиться определением минимального сечения жилы кабеля, соответствующего условиям невозгораемости, вместо расчета конечной температуры жилы.

Ключевые слова: короткое замыкание, невозгораемость кабельных линий.

V.M. LAPSHIN Candidate of Engineering, docent
N.S. VOLKOVA student

Ivanovo State Power Engineering University
153003 Ivanovo, Rabfakovskaya St., 34. E-mail: kafedra@esde.ispu.ru

Short-cut technique of non-combustibility cable checking during the short-circuit mode

Abstract. The article deals with short-cut technique of cable lines non-combustibility checking during short-circuit mode. This technique allows us to determine only the minimum of cable strand section that meets non-combustibility requirements instead of final strand temperature evaluation.

Key words: short-circuit failure, cable lines non-combustibility.

В соответствии с национальным стандартом [1] выбранные по условиям длительного режима кабели должны быть проверены не только по термической стойкости, но и на невозгораемость в режиме короткого замыкания.

Эта проблема особо актуальна для электрических станций, где распределительная сеть в системе собственных нужд выполняется кабельными линиями. Фактически под основными технологическими помещениями любой электростанции расположена разветвленная сеть кабельных каналов с проложенными соответствующим образом кабелями большой суммарной длины.

Именно по этой причине обеспечение условий невозгораемости кабелей позволяет избежать колоссального ущерба, возникающего при авариях, сопровождаемых пожаром.

Расчетную продолжительность короткого замыкания при проверке проводников на невозгораемость следует определять путем сложения времени действия *резервной* релейной защиты, в зону которой входят проверяемые проводники, и полного времени отключения соответствующего выключателя.

Для проверки силовых кабелей на невозгораемость при коротком замыкании необходимо определить конечную температуру нагрева их жил при расчетной продолжительности короткого замыкания θ_k и сравнить ее с предельно допустимой температурой нагрева жил по условию невозгораемости $\theta_{k_{дон}}$.

Невозгораемость кабелей обеспечивается при выполнении условия:

$$\theta_k \leq \theta_{k_{дон}} \quad (1)$$

Предельно допустимые температуры нагрева жил кабелей напряжением 6-10 кВ по условию невозгораемости при коротком замыкании приведены в табл. 1.

Определение конечной температуры жилы кабеля в соответствии с [1] проводится на основании решения уравнения теплового баланса при адиабатическом нагреве проводников в режиме короткого замыкания с использованием специальных расчетных кривых, представленных на рис.1.

Таким образом, конечную температуру по условиям невозгораемости следует определять аналогично конечной температуре, определяющей термическую стойкость кабеля.

Таблица 1. Предельно допустимые температуры нагрева жил кабелей по условию невозгораемости при КЗ

Характеристика кабеля	Предельно допустимая температура нагрева жил кабеля, °С
Бронированные кабели с пропитанной бумажной изоляцией на напряжение до 6 кВ	400
Бронированные кабели с пропитанной бумажной изоляцией на напряжение до 10 кВ	360
Небронированные кабели с пропитанной бумажной изоляцией на напряжение до 6 кВ	350
Небронированные кабели с пропитанной бумажной изоляцией на напряжение до 10 кВ	310
Кабели с пластмассовой (поливинилхлоридный пластикат) и резиновой изоляцией	350
Кабели с изоляцией из сшитого полиэтилена	400

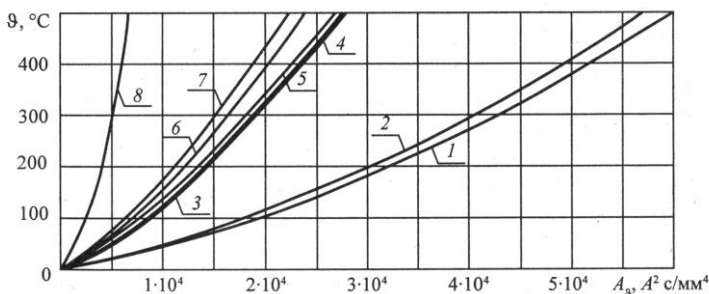


Рис. 1. Кривые для определения температуры нагрева проводников; материалы: 1 – ММ; 2 – МТ; 3 – АМ; 4 – АТ; 5 – АДО; 6 – АД31Т1; 7 – АД31Т; 8 – Ст.

В то же время, национальный стандарт [1] разрешает использование упрощенной процедуры определения термической стойкости проводника (кабеля), выбранного по условиям длительного режима.

Используется расчетное выражение:

$$q_{\text{мин}} = \frac{\sqrt{B_K}}{C}, \quad (2)$$

определяющее минимальное термически стойкое сечение проводника в рассматриваемых расчетных условиях короткого замыкания, при этом предполагается, что проводник перед режимом короткого замыкания

имел предельную длительно допустимую температуру при нормированных условиях охлаждения.

Входящий в выражение (2) параметр C зависит от теплофизических свойств (материала) проводника и определен с помощью все тех же расчетных кривых, представленных на рис.1. Полученные таким образом значения параметра C внесены в национальный стандарт.

Подобный подход отсутствует для проверки кабелей по условиям невозгораемости. Это объясняется следующим образом:

- расчетные кривые (рис. 1) разрабатывались для условий термической стойкости, критериальные значения конечных температур для этих условий не превышают 200-250 °С;
- критериальные значения конечных температур кабелей по условиям невозгораемости пересматривались и уточнялись на протяжении десятилетий (от 800-600 °С до 310-400 °С), последние значения и внесены в стандарт в качестве предельных конечных температур по условиям невозгораемости.

Таким образом, диапазон температур, для которого построены расчетные кривые, теперь перекрывает значения предельных температур по условиям невозгораемости кабелей.

Этот факт и дает основания для определения параметра $C_{возг}$ для условий невозгораемости кабельных линий и использования упрощенной методики оценки этих условий, представленной выражением (2).

На кафедре ЭСП и ДЭ путем обработки графоаналитическим способом расчетных кривых (рис.1) получены значения параметра $C_{возг}$ для кабелей напряжением 6-10 кВ с изоляцией разного типа и жилами из медных и алюминиевых сплавов, используемых отечественным производителем кабельной продукции.

Полученные сечения кабелей проверены расчетом температуры жил кабелей по различным методикам.

Литература

1. **ГОСТ Р 52736-2007.** Короткие замыкания в электроустановках. Методы расчета электродинамического и термического действия тока короткого замыкания. – М.: Ростехрегулирование, 2007.

Лапшин Виктор Михайлович

ФГБОУ ВПО «Ивановский государственный энергетический университет имени В.И. Ленина»

E-mail: kafedra@esde.ispu.ru

Волкова Наталья Сергеевна

ФГБОУ ВПО «Ивановский государственный энергетический университет имени В.И. Ленина»

E-mail: kafedra@esde.ispu.ru

УДК 621.321.925

А.Н. ВЕРМАХОВСКИЙ, аспирант
Н.Б. ИЛЬЧЕВ, канд. техн. наук, доц.

Ивановский государственный энергетический университет имени В.И. Ленина
153003, г. Иваново, ул. Рабфаковская, 34
E-mail: ilichevnb@rambler.ru

Разработка методов автоматизированного выбора оборудования собственных нужд станций и подстанций

Аннотация. Приводится формализованный подход к комплексному расчету низковольтной распределительной сети при решении задач проектирования. Для выбора оборудования необходимо иметь полный вектор параметров, зависящих от режима распределительной сети, в то время как само понятие режим оказывается неопределенным. Приводится алгоритм выбора оборудования на основе комплексного расчета сетей переменного тока и сетей постоянного тока с питанием от аккумуляторных батарей.

Ключевые слова: выбор оборудования, собственные нужды, сеть 0,4 кВ

A.N. VERMAKHOVSKIY, postgraduate,
N.B. ILICHEV Candidate of Engineering, docent

Ivanovo State Power Engineering University
153003 Ivanovo, Rabfakovskaya St., 34. *E-mail: ilichevnb@rambler.ru*

Development of methods of automated choice of equipment of own need of electrical stations and substations

Abstract. Formalized approach to complex calculation of low-voltage electrical network for engineering problem solving is considered. For choice of equipment it is necessary to possess full vector of parameters which depend on electrical network mode when a mode is indefinite. Algorithm of choice of equipment based on complex calculation at AC network and DC network powered by a rechargeable battery is proposed.

Key words: choice of equipment, low-voltage network, own needs.

Проектирование низковольтной распределительной сети включает в себя широкий круг взаимосвязанных задач, на решение которых уходит значительная часть времени. Это разработка конфигурации сети с точки зрения обеспечения необходимого уровня надежности, определение расчетных нагрузок элементов сети и выбор оборудования, расчеты потерь напряжения в нормальных режимах и при пусках двигателей. Расчет токов коротких замыканий, выбор и проверка оборудования, проверка чувствительности защитных аппаратов и выбор их уставок, согласование защит по селективности. Разработка методов по

автоматизированному выбору оборудования на основании заданных свойств и расчетных параметров позволит в разы сократить время проектирования, повысить качество полученных результатов.

В системе собственных нужд ТЭС проектировщикам часто приходится выбирать проводники не по допустимому току, а по условиям термической стойкости или невозгоранию при коротких замыканиях [6], что приводит к существенному увеличению сечения проводников. Перебор вариантов структуры сети, подбор наиболее подходящего оборудования, подбор уставок расцепителей автоматических выключателей, мероприятия по снижению токов КЗ занимают очень много времени и не всегда приводят к желаемому результату. Автоматизация выбора оборудования, оптимизация структуры сети совместно с минимизацией приведенных затрат может позволить получить существенно лучшие решения, чем традиционно применяются в настоящее время без оптимизации.

При автоматизированном выборе возникают некоторые особенности в выборе кабелей, автоматических выключателей и стабилизаторов, рассмотрим эти особенности подробнее.

На первом этапе необходимо делать выбор кабеля по допустимому току, определить необходимое сечение жил. Далее следует делать проверку на падение напряжения, проверку по условиям термической стойкости или невозгоранию при коротких замыканиях [4], что может привести к существенному увеличению сечения проводников. Время термического воздействия зависит от выбранного защитного аппарата, и если кабель не проходит по термической стойкости, то есть два варианта решения этой проблемы, либо выбрать кабель большего сечения, либо выбрать защитный аппарат, который сможет быстрее отключить ток КЗ. Так же необходимо учитывать наличие дуги в месте короткого замыкания. Авторы публикаций [1], [2], [3] утверждают, что короткое замыкание в сетях ниже 1 кВ может быть только дуговым, а металлическое короткое замыкание может возникнуть только в искусственно созданных условиях. Учет возникновения дуги в месте короткого замыкания позволяет уменьшить допустимое сечение кабеля, т.к. при расчете тока короткого замыкания учитывается дополнительное сопротивление дуги, что снижает ток КЗ, следовательно, и его термическое воздействие на кабель, поэтому можно выбрать кабель меньшего сечения, сэкономив деньги.

Пример блок-схемы представлен на рис. 1.

Выбор автоматических выключателей так же, как и кабелей на первом этапе должен быть произведен по номинальному току, количеству фаз, динамической стойкости к ударным токам КЗ по максимальной отключающей способности АВ, выбор должен быть произведен с учетом пускового тока и времени пуска двигателей. Современные автоматические выключатели имеют расцепители с большим набором

уставок защиты от перегрузки (I_r , t_r), защиты от токов КЗ (I_m , t_m), сложными времятоковыми характеристиками (ВТХ).

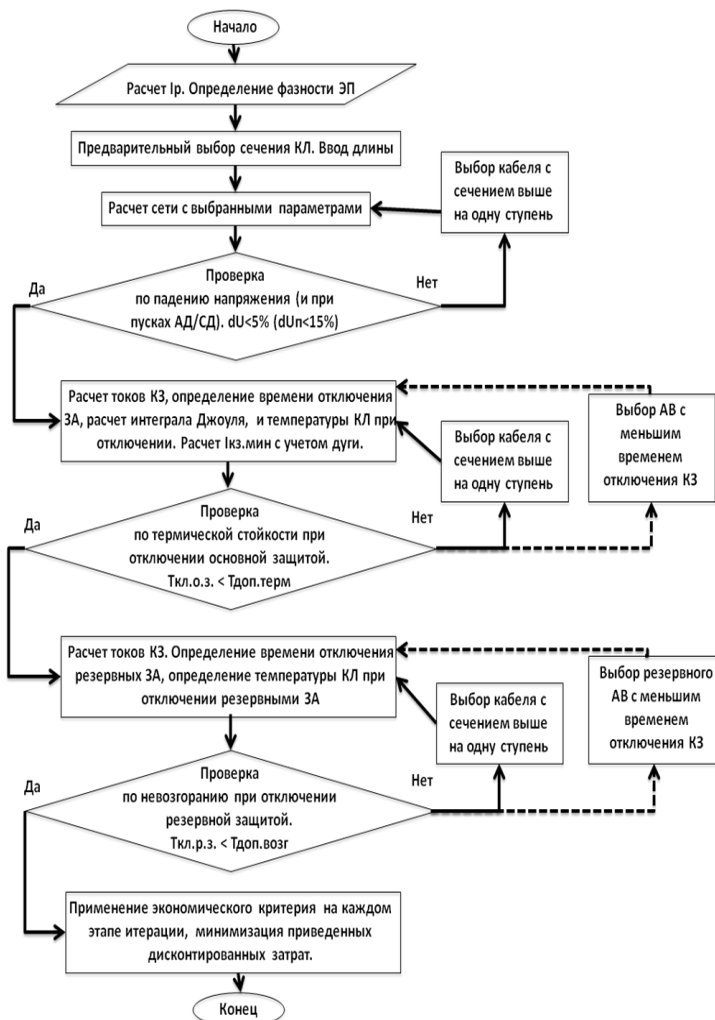


Рис. 1. Пример блок-схемы для автоматизированного выбора КП

При автовыборе автоматических выключателей необходимо делать выбор расцепителей, его уставок для обеспечения селективности срабатывания основной и резервной защиты, для наименьшего време-

ни отключения токов КЗ, что позволит кабелям пройти проверку на термическую стойкость и невозгорание, так же необходимо обеспечивать заданную чувствительность к минимальным токам КЗ.

Сети переменного и постоянного тока включают в себя стабилизаторы, которые предназначены для стабилизации выпрямленного напряжения или тока в определенных пределах с точностью $\pm 2\%$. Стабилизация напряжения необходима при нормальной работе установки, а также на второй стадии заряда аккумуляторной батареи в системе постоянного тока. В расчетной модели стабилизатор моделируется как трансформатор с переменным коэффициентом трансформации и является активным элементом, его расчет является итерационным процессом. При автоматизированном выборе стабилизаторов необходимо определять параметры напряжения входного, делать расчет выходного стабилизированного напряжения и уже делать перерасчет всей схемы с учетом нового стабилизированного напряжения.

В рамках развития программного комплекса EnergyCS Электрика, для получения оптимальных решений предполагается разработать и реализовать алгоритмы автовыбора оборудования, поисковые методы оптимизации, а в качестве целевой функции может рассматриваться приведенные или дисконтированные затраты с учетом надежности [5].

Подобный функционал реализуется у ряда разработчиков программного обеспечения по расчету низковольтных сетей, но нами разрабатывается единая информационная модель, что является отличительной особенностью и преимуществом, данное решение не встречается в открытых публикациях.

Литература

1. **Шиша М.А.**, Александров В.М., Рычагов В.Н. Влияние электрической дуги на ток КЗ в сетях напряжением до 1кВ // Новости ЭлектроТехники. 2011. № 6(72).
2. **Жуков В.В.** Короткие замыкания в электроустановках напряжением до 1 кВ. – М.: Издательство МЭИ, 2004. – 192 с., ил.
3. **Гусев Ю.П.**, Шиша М.А. проверка кабелей электроустановок напряжением до 1 кВ на термическую стойкость и невозгораемость. – Электро, 2001, №1.
4. **Циркуляр № Ц-02-98(Э).** О проверке кабелей на невозгорание при действии тока короткого замыкания в сетях собственных нужд электростанций.
5. **Справочник** по проектированию электрических сетей под редакцией Д.Л. Файбисовича. – М. Изд-во НЦ ЭНАС, 2005 – 320 с. ил. ISBN 5-93196-542-4.
6. **РД 153-34.0-20.527-98.** Руководящие указания по расчету токов короткого замыкания и выбору электрооборудования.

Ильичев Николай Борисович,

ФГБОУВПО «Ивановский государственный энергетический университет имени В.И. Ленина»,
e-mail: iliichevnb@rambler.ru

Вермаховский Александр Николаевич,

ФГБОУВПО «Ивановский государственный энергетический университет имени В.И. Ленина»,
e-mail: kafedra@esde.ispu.ru

УДК 621.311.18

А.М.ФЕДОТОВ, к.т.н., доцент

Ивановский государственный энергетический университет имени В.И.Ленина
153003 г. Иваново, ул. Рабфаковская, 34
E-mail: fams@ispu.ru

Анализ экспериментальных методов получения исходной информации по параметрам асинхронных двигателей

Аннотация. Показано, что для действующих электростанций получением исходной информации по электродвигателям является метод осциллографирования кривой затухания постоянного тока в обмотке статора.

Ключевые слова: параметры двигателей, осциллографирование.

A.M.FEDOTOV, Candidate of Engineering, docent

Ivanovo State Power Engineering University
153003 Ivanovo, Rabfakovskaya St., 34. *E-mail: fams@ispu.ru*

Analysis of experimental methods of acquisition of baseline information about asynchronous motors parameters

Abstract. It is shown, that method of oscilloscoping of a curve of attenuation of a direct current in stator winding is acquisition of baseline information about asynchronous motors for existing power plants.

Ключевые слова: parameters of motors, oscilloscoping

Исследование переходных и стационарных процессов методом математического моделирования необходимо как для проектируемых установок, для которых он является единственно возможным, так и для действующих установок, являясь предварительной оценкой перед проведением натуральных испытаний.

Математическое моделирование системы собственных нужд возможно с использованием схемы замещения асинхронного двигателя с переменными параметрами при одноконтурной схеме замещения роторной цепи с переменными параметрами роторного контура или многоконтурной схемы замещения с постоянными параметрами.

Исходя из допущения независимости отдельных составляющих, суммарная погрешность при проведении исследований методом математического моделирования определяется как сумма трех составляющих [1]:

- погрешность, обусловленная приближенностью математической модели;
- погрешность, связанная с реализацией математической модели;
- погрешность, связанная с неточностью задания исходной информации.

Анализ данных погрешностей говорит о том, основной погрешностью является погрешность, вносимая неточностью задания исходной информации. Таким образом, желательно чтобы исходная информация по двигателям системы собственных нужд действующих электростанций была получена экспериментальным путем на конкретном оборудовании.

Экспериментальное определение параметров асинхронного двигателя в виде каталожных представляет сложную задачу. Некоторые параметры могут быть получены довольно просто, например, коэффициент мощности определяется общеизвестным методом двух ваттметров, подключаемых к измерительным трансформаторам тока и напряжения; пусковой ток находится из токовых осциллограмм, снимаемых в режиме пуска из заторможенного состояния. Получение других практически невозможно в условиях действующей станции, например, коэффициента полезного действия, который принимается при расчетах равным номинальному. Определение параметров механической характеристики, имеющих определяющее значение при расчетах электро-механических переходных процессов» может осуществляться двумя способами: из динамической характеристики или по осциллограмме мощности, определяемых в режиме пуска.

Для осциллографирования ускорения вала ротора двигателя существует большое разнообразие видов датчиков ускорений. Самые простые по принципу методы измерений основаны на использовании датчиков частоты вращения, с помощью которых получают сигнал, пропорциональный частоте вращения двигателя. Затем этот сигнал дифференцируется по времени различными способами. Применение этого способа ограничивается тем, что для его осуществления необходимы высококачественные датчики частоты вращения и устройства для дифференцирования. Создание таких устройств представляет из себя довольно сложную техническую задачу, особенно при быстро меняющихся ускорениях. В настоящее время разработан электромагнитный датчик ускорений, представляющий собой асинхронную машину с полым ротором и с двумя обмотками на статоре. Возможно также применение акселерометров инерционного типа, позволяющих проводить достаточно точные измерения динамических моментов в современных электромеханических системах. Однако, использование вышеописанных методов в системе собственных нужд электрических станций затруднено необходимостью жесткого соединения вала испытуемого агрегата с валом измерительного оборудования, что не всегда удается осуществить. Разработанные фотоэлектрические датчики частоты вращения по принципу работы являются дискретными, что приводит к большой измерительной погрешности.

Вращающий электромагнитный момент двигателя может быть определен из осциллограмм мощности, тока, напряжения и частоты вращения, снятых при пуске агрегата. Необходимость осциллографи-

рования частоты вращения ограничивает применение данного метода из-за недостатков, описанных выше.

Указанные трудности получения исходной информации в виде каталожных параметров асинхронного двигателя привели к разработке частотных методов получения электромагнитных параметров схем замещения асинхронных двигателей:

1) метод расчета частотных характеристик по значениям комплексов токов в стационарных и пусковых режимах;

2) статический метод, основанный на питании неподвижного двигателя переменным током с изменяющейся частотой в диапазоне 0,5-50 Гц однофазной схемы;

3) метод отключения ненагруженного асинхронного двигателя;

4) метод затухания постоянного тока в статорных обмотках неподвижной машины.

Основным недостатком первого из приведённых методов является необходимость определения комплексов пусковых токов при промежуточных значениях скольжения ротора двигателя. Определение этой информации в условиях действующей станции не представляется возможным.

Невозможность применения второго из описанных методов объясняется отсутствием мощного источника переменного тока с изменяемой частотой в таком широком диапазоне.

Сущность метода определения частотных характеристик асинхронных двигателей из опыта отключения ненагруженного двигателя от сети заключается в осциллографировании напряжения и обработке осциллограмм. Так как требуется осциллографирование напряжения (6 кВ), подключение измерительной аппаратуры к которому непосредственно невозможно, для проведения опыта необходимо выделение исследуемого двигателя на секцию собственных нужд (с. н.) с использованием трансформатора напряжения данной секции. Все вышесказанное показывает ограниченную возможность применения данного метода.

С точки зрения простоты и удобства проведения экспериментов по определению параметров асинхронных двигателей на действующих электростанциях наиболее приемлемым является метод снятия кривой затухания постоянного тока в цепи статора. Сущность этого метода заключается в осциллографировании кривой затухания или нарастания постоянного тока в обмотке статора двигателя. Проведенные исследования частотных характеристик двигателей с.н. блоков 100 и 200 МВт, определенных по методу затухания постоянного тока, показали на простоту и достаточную точность определения электромагнитных параметров двигателей с.н. методом затухания постоянного тока в обмотке статора.

Таким образом, с точки зрения простоты получения исходной информации по электромагнитным параметрам двигателей системы с. н.

действующих электростанций является метод осциллографирования кривой затухания постоянного тока в обмотке статора.

Литература

1. **Применение** метода факторного планирования экспериментов для оценки влияния погрешностей на результаты математического моделирования / Пуго В.И., Сыромятников С.Ю. // Электричество. 1977. №7. - с. 16-22.

Федотов Александр Михайлович

ФГБОУ ВПО «Ивановский государственный энергетический университет имени В.И. Ленина»

E-mail: fams@ispu.ru

УДК 621.311.18

А. М. ФЕДОТОВ, к.т.н., доцент,
Р.С. КУТАЛИН, студент

Ивановский государственный энергетический университет имени В.И.Ленина
153003 г. Иваново, ул. Рабфаковская, 34

E-mail: fams@ispu.ru

Каталожные параметры высоковольтных асинхронных двигателей по результатам приемо-сдаточных испытаний

Аннотация. Приводится методика расчета каталожных параметров асинхронных короткозамкнутых электродвигателей по результатам приемо-сдаточных испытаний, так как данная информация является более достоверной.

Ключевые слова: каталог, испытания, параметры.

A.M. FEDOTOV, candidate of engineering, docent,
R.S. KUTALIN, student

Ивановский государственный энергетический университет имени В.И.Ленина
153003 г. Иваново, ул. Рабфаковская 34. *E-mail: fams@ispu.ru*

Catalogue parameters of high-voltage induction motors based on results of acceptance testing

Abstract. Procedure of calculation of catalogue parameters of high-voltage induction motors based on results of acceptance testing is shown.

Key words: catalogue, testing, parameters.

Исследование переходных и стационарных процессов методом математического моделирования необходимо как для проектируемых установок, для которых он является единственно возможным, так и для действующих установок, являясь предварительной оценкой перед проведением натуральных испытаний.

Математическое моделирование системы собственных нужд возможно с использованием схемы замещения асинхронного двигателя с переменными параметрами при одноконтурной схемы замещения

роторной цепи или многоконтурной схемы замещения с постоянными параметрами.

Исходя из допущения независимости отдельных составляющих, суммарная погрешность при проведении исследований методом математического моделирования определяется как сумма трех составляющих [1]:

- погрешность, обусловленная приближенностью математической модели;
- погрешность, связанная с реализацией математической модели;
- погрешность, связанная с неточностью задания исходной информации.

Анализ данных погрешностей говорит о том, что при современном развитии вычислительной техники и методов моделирования асинхронных электродвигателей с использованием уравнений Горева - Парка и упрощенных методик, основной погрешностью является погрешность, вносимая неточностью задания исходной информации.

Таким образом, желательно чтобы исходная информация по двигателям системы собственных нужд действующих электростанций была получена экспериментальным путем на конкретном оборудовании, однако это не всегда возможно по производственным условиям.

Исходная информация по двигателям при расчетах переходных и стационарных процессов задается или в виде каталожных параметров или в виде частотных характеристик.

Получение экспериментальных значений каталожных параметров в условиях действующей электростанции представляет довольно сложную задачу. Это связано с тем, что необходимо осциллографирование ускорения вала ротора, что представляет довольно сложную техническую реализацию, что в системе собственных нужд электрических станций затруднено необходимостью жесткого соединения вала испытуемого агрегата с валом измерительного оборудования, что не всегда удается осуществить. Разработанные фотоэлектрические датчики частоты вращения по принципу работы являются дискретными, что приводит к большой измерительной погрешности.

Вращающий электромагнитный момент двигателя может быть определен из осциллограмм мощности, тока, напряжения и частоты вращения, снятых при пуске агрегата. Необходимость осциллографирования частоты вращения ограничивает применение данного метода из-за недостатков, описанных выше.

В данной работе рассматриваются вопросы получения исходной информации по конкретным асинхронным двигателям с короткозамкнутым ротором в виде каталожных параметров по результатам заводских приемо-сдаточных испытаний, что является более достоверной исходной информацией, чем данные, приводимые в каталоге, так как основываются на конкретных данных по испытаниям конкретного двигателя.

Экспериментальное получение параметров двигателей, соответствующих приводимым в каталоге, встречает большие трудности

даже в условиях заводов-изготовителей. Полный объем испытаний, необходимый для получения каталожных параметров, проводится только на головном образце двигателя (приемочные испытания) или при периодических испытаниях, периодичность которых определяется стандартами и техническими условиями на отдельные виды машин. Большой объем и значительные затраты времени делают неприемлемым определение полного каталога для каждого двигателя при массовом производстве.

В связи с этим, каждый изготовленный двигатель подвергается приемо-сдаточным испытаниям, в объем которых входит измерение сопротивления фазы обмотки статора постоянному току, опыты холостого хода (х.х.) и короткого замыкания (к.з.). Таким образом, заводы-изготовители имеют экспериментальный материал по каждому асинхронному двигателю, в который входят:

- 1) сопротивление фазы статора постоянному току в холодном состоянии;
- 2) напряжение холостого хода;
- 3) ток холостого хода;
- 4) потери холостого хода;
- 5) напряжение короткого замыкания;
- 6) ток короткого замыкания;
- 7) потери короткого замыкания.

Между каталожными параметрами и данными приемо-сдаточных испытаний имеются функциональные связи:

- 1) пусковой ток может быть получен по измеренному току короткого замыкания;
- 2) пусковой момент определяется потерями короткого замыкания, током короткого замыкания и сопротивлением фазы статора постоянному току в холодном состоянии;
- 3) максимальный момент и $\cos(\phi)$ есть функция всех параметров приемо-сдаточных испытаний;
- 4) к.п.д. определяется потерями холостого хода и короткого замыкания.

Функциональные связи между данными приемо-сдаточных испытаний и каталожными параметрами имеют ряд коэффициентов, которые могут быть определены только по результатам приемочных испытаний конкретного асинхронного двигателя с короткозамкнутым ротором. При этом учитываются погрешности измерительной аппаратуры.

Данные экспериментальные параметры и легли в основу методу определения каталожных параметров асинхронных двигателей с короткозамкнутым ротором.

В данном докладе приводится методика расчета каталожных параметров асинхронных короткозамкнутых электродвигателей по результатам приемо-сдаточных испытаний с определением необходимых

коэффициентов каждого конкретного двигателя с учетом точности измерений.

Данная методика позволяет провести статистическое исследование каталожных параметров асинхронных электродвигателей с короткозамкнутым ротором.

Литература

1. **Применение** метода факторного планирования экспериментов для оценки влияния погрешностей на результаты математического моделирования./ Пуго В.И., Сыромятников С.Ю. // Электричество. 1977. №7.- с. 16-22.

Федотов Александр Михайлович

ФГБОУ ВПО «Ивановский государственный энергетический университет имени В.И. Ленина»

E-mail: fams@ispu.ru

Куталин Роман Сергеевич

ФГБОУ ВПО «Ивановский государственный энергетический университет имени В.И. Ленина»

УДК 621.311.18

А.М. ФЕДОТОВ, к.т.н., доцент,

С.Н. БОРИСОВ, студент

Ивановский государственный энергетический университет имени В.И.Ленина

153003 г. Иваново, ул. Рабфаковская 34

E-mail: fams@ispu.ru

Расчет процесса самозапуска методом математического моделирования с использованием многоконтурной схемы замещения асинхронного электродвигателя

Аннотация. Разработана математическая модель асинхронного электродвигателя с короткозамкнутым ротором и системы собственных нужд для проведения расчетных исследований методом математического моделирования процесса.

Ключевые слова: моделирование, схема замещения, контур.

A.M. FEDOTOV, candidate of engineering, docent

S.N. BORISOV, student

Ivanovo State Power Engineering University
153003 Ivanovo, Rabfakovskaya St., 34. E-mail: fams@ispu.ru

Calculation of process of self-start by the method of mathematical modelling with use of the multiplanimetric equivalent circuit of the asynchronous motor

Abstract. Mathematical models of the asynchronous motor with a short-circuited rotor and system of own needs are developed for carrying out of calculations of process.

Key words: modelling, equivalent circuit, electrical loop.

Исследование переходных процессов методом математического моделирования необходимо как для проектируемых установок, для которых он является единственно возможным, так и для действующих установок, являясь предварительной оценкой перед проведением натурных испытаний.

Математическое моделирование системы собственных нужд возможно с использованием схемы замещения асинхронного двигателя с переменными параметрами при одноконтурной схемы замещения роторной цепи или многоконтурной схемы замещения с постоянными параметрами.

Исходя из допущения независимости отдельных составляющих, суммарная погрешность при проведении исследований методом математического моделирования определяется как сумма трех составляющих [1]:

- погрешность, обусловленная приближенностью математической модели;
- погрешность, связанная с реализацией математической модели;
- погрешность, связанная с неточностью задания исходной информации по параметрам асинхронных двигателей.

Анализ данных погрешностей говорит о том, что при современном развитии вычислительной техники и методов моделирования асинхронных электродвигателей с использованием уравнений Горева - Парка основной погрешностью является погрешность, вносимая неточностью задания исходной информации.

Желательно, чтобы исходная информация по двигателям системы собственных нужд действующих электростанций была получена экспериментальным путем на конкретном оборудовании.

Исходная информация по двигателям при расчетах процесса самозапуска методом математического моделирования задается или в виде каталожных данных или в виде частотных характеристик.

Получение экспериментальных значений каталожных параметров в условиях действующей электростанции представляет довольно сложную задачу. Это связано с тем, что необходимо осциллографировать ускорения вала ротора, что представляет довольно сложную техническую реализацию, что в системе собственных нужд электрических станций затруднено необходимостью жесткого соединения вала испытуемого агрегата с валом измерительного оборудования, что не всегда удается осуществить. Разработанные фотоэлектрические датчики частоты вращения по принципу работы являются дискретными, что приводит к большой измерительной погрешности. погрешности.

Вращающий электромагнитный момент двигателя может быть определен из осциллограмм мощности, тока, напряжения и частоты вращения, снятых при пуске агрегата. Необходимость осциллографирования частоты вращения ограничивает применение данного метода из-за недостатков, описанных выше.

В этом плане представляется более приемлемый вариант, а именно, снятие частотных характеристик, по которым легко определить параметры ротора асинхронного двигателя по многоконтурной схеме замещения. При этом каждый двигатель имеет собственное количество контуров в схеме замещения ротора.

Указанные трудности получения исходной информации в виде каталожных параметров асинхронного двигателя привели к разработке частотных методов получения электромагнитных параметров схем замещения асинхронных двигателей:

- 1) метод расчета частотных характеристик по значениям комплексов токов в стационарных и пусковых режимах;
- 2) статический метод, основанный на питании неподвижного двигателя переменным током с изменяющейся частотой в диапазоне 0,5-50 Гц однофазной схемы;
- 3) метод отключения ненагруженного асинхронного двигателя;
- 4) метод затухания постоянного тока в статорных обмотках неподвижной машины.

С точки зрения простоты и удобства проведения экспериментов по определению параметров асинхронных двигателей на действующих электростанциях наиболее приемлемым является метод снятия кривой затухания постоянного тока в цепи статора. Сущность этого метода заключается в осциллографировании кривой затухания или нарастания постоянного тока в обмотке статора двигателя.

Проведенные исследования частотных характеристик двигателей с.н. блоков 100 и 200 МВт, определенных по методу затухания постоянного тока, показали на простоту и достаточную точность определения электромагнитных параметров двигателей с.н. методом затухания постоянного тока в обмотке статора. Так для двигателя АВ 16-41-12К при двух эквивалентных контурах погрешность составляет 11,6%, при трех контурах 7,4%, а при дальнейшем увеличении числа контуров, например, до пяти погрешность уменьшается всего до 6,5%. В то же время для двигателя АД-5000 для воспроизведения исходных частотных характеристик достаточно двух контуров, так как увеличение числа контуров не приводит к значительному уменьшению погрешности. Таким образом, для воспроизведения частотных характеристик конкретного двигателя требуется определенное число эквивалентных демпферных контуров ротора, причем у различных двигателей это число различно.

Таким образом, для воспроизведения частотных характеристик конкретного двигателя требуется определенное число эквивалентных демпферных контуров ротора, причем у различных двигателей это число различно. Поэтому при разработке математической модели системы собственных нужд при использовании многоконтурных схем замещения каждый двигатель должен моделироваться определенным числом роторных контуров.

Данная работа посвящена разработке математической модели асинхронного электродвигателя с короткозамкнутым ротором и системы собственных нужд для проведения расчетных исследований методом математического моделирования процесса самозапуска электродвигателей с использованием многоконтурной схемы замещения асинхронных электродвигателей, причем каждый электродвигатель моделируется необходимым количеством контуров ротора.

Разработанная математическая модель системы собственных нужд для проведения расчетных исследований электромеханических переходных процессов (в частности самозапуска) не учитывает электромагнитных переходных процессов в статорной обмотке асинхронного двигателя и силового трансформатора, так как данные процессы с учетом их продолжительности не оказывают влияния на рассматриваемые процессы.

Литература

1. **Применение** метода факторного планирования экспериментов для оценки влияния погрешностей на результаты математического моделирования./ Пуго В.И., Сыромятников С.Ю. // Электричество. 1977. №7.- с. 16-22.

Федотов Александр Михайлович

ФГБОУ ВПО «Ивановский государственный энергетический университет имени В.И. Ленина»
E-mail: fams@ispu.ru

СЕКЦИЯ «ТЕХНОГЕННАЯ БЕЗОПАСНОСТЬ В ЭНЕРГЕТИКЕ: ЧЕЛОВЕК, ТЕХНИКА, ОКРУЖАЮЩАЯ СРЕДА»

УДК 658.382

А.Г. ГОРБУНОВ, к.т.н., доцент;
А.В. СМИРНОВ, к.т.н., доцент

Ивановский государственный энергетический университет имени В.И. Ленина
153003 г. Иваново, ул. Рабфаковская, 34
E-mail: gorbunov@bjd.ispu.ru

Совершенствование критериев и методов оценки условий труда на рабочих местах

Аннотация. В статье анализируется негативное воздействие условий труда по фактору "световая среда". Особое внимание уделено негативному влиянию сине-голубого спектра излучения современных источников света на зрительные функции. Сформулированы рекомендации по совершенствованию критериев и методов оценки условий труда по фактору "световая среда".

Ключевые слова: свет, спектр излучения, зрительная функция.

A.G. GORBUNOV, candidate of engineering, assistant professor,
A.V. SMIRNOV, candidate of engineering, assistant professor

Ivanovo State Power Engineering University
153003, Ivanovo, Rabfakovskaya St., 34. *E-mail: gorbunov@bjd.ispu.ru*

Improvement of criteria and methods of assessment working conditions in the workplace

Abstract. In the article the negative effects of working conditions' assessment simplifying on the factor "light environment" are analyzed. An adverse effect of the blue radiation subspectrum of modern light sources on the visual function is emphasized. The recommendations for improving the criteria and assessment of working conditions methods on the factor "light environment" are formulated.

Key words: light, radiation subspectrum, visual function.

Зрительный анализатор человека, живущего в современных условиях, испытывает сильное негативное воздействие значительно изменившейся световой среды. Эти изменения связаны, прежде всего, с увеличением световой нагрузки (СН), пульсацией освещенности и увеличением в спектре излучения составляющих, оказывающих повреждающее воздействие на зрение. В то же время введение специальной оценки условий труда привело к резкому упрощению оценки такого важного фактора как световая среда, сведя её к банальной оценке освещенности рабочей поверхности [1]. Эта примитивизация выводит

из рассмотрения многие физиологические и биохимические механизмы, важные как для формирования адекватного зрительного ощущения, так и для длительного поддержания функции зрения.

Специалистам известен, и на протяжении более полувека активно изучается так называемый физиологический парадокс зрения, который заключается в том, что свет способен выступать не только как носитель более чем 90% информации об окружающей обстановке, но и как фактор, оказывающий разрушающее воздействие на структуры глаза, в частности на сетчатку. За последние 40÷45 лет зарубежными и российскими учеными выполнено большое количество работ в которых доказано, что излучение сине-голубой части видимого спектра наносит необратимые повреждения сетчатке. В работах академика РАН М.А. Островского, выполненных в последнее время в институте биохимической физики им. Н.М. Эммануэля [2] в основном установлены молекулярные механизмы повреждающего действия света на структуры глаза. Оказалось, что повреждение сетчатки коротковолновым видимым излучением – медленная фотохимическая цепная реакция, результаты которой постепенно накапливаются в течение всей жизни. Одним из действующих начал фотохимического повреждения является липофусцин – фототоксичный пигмент, который из-за избирательного поглощения света в полосе 440–460 нм генерирует свободные радикалы, отравляющие пигментный эпителий сетчатки. Токсичные гранулы липофусцина постоянно и необратимо накапливаются в клетках пигментного эпителия сетчатки и являются одной из основных причин её возрастных заболеваний, приводящих в необратимой возрастной потере зрения. Количество гранул липофусцина зависит от световой нагрузки, т.е. от значения интеграла вида:

$$CH(t) = \int_0^t E(t) dt,$$

где: $E(t)$ – освещенность сетчатки, лк; t – продолжительность экспозиции, а его повреждающее действие на сетчатку – от интенсивности и продолжительности облучения сетчатки сине-голубым излучением с длинами волн 440-460 нм (см. плакат). К обычной световой нагрузке глаз адаптировался эволюционно и выработал эффективный механизм профилактики чрезмерного накопления липофусциновых гранул, а эффективная фотопротекторная система не допускала слишком интенсивного повреждающего действия накопившегося липофусцина. Одной из причин этого было ограничение световой нагрузки сетчатки в критической сине-голубой области спектра в связи с естественным суточным и годовым изменением освещенности. Использувавшиеся до недавнего времени источники искусственного освещения (пламя костра, факела, свечи, лампа накаливания) не ухудшали ситуацию потому, что, увеличивая световую нагрузку, не создавали излучения в сине-голубой области спектра. Иное дело современные ртутные лампы и

светодиоды. На плакатах – спектральные характеристики наиболее распространенных и наиболее перспективных источников света. Хорошо видно, что как люминесцентные, так и дуговые ртутные лампы обычные и с исправленной цветопередачей имеют заметные световые потоки, излучаемые в сине-голубой области спектра. А поскольку именно эти типы источников света наиболее распространены в современных установках искусственного освещения не только на производстве, но и в быту, становится понятной причина увеличения такого тяжелого заболевания как старческая дегенерация сетчатки. С расширением использования наиболее разработанных светодиодов ситуация может еще более усугубиться. Сегодня для освещения используются главным образом СД с синими кристаллами и люминофором. Самая распространенная конструкция такого светодиода содержит синий полупроводниковый чип нитрида галлия, модифицированный индием (InGaN) и люминофор с максимумом переизлучения в области желтого цвета — иттрий-алюминиевый гранат, легированный трехвалентным церием. Спектр излучения такого светодиода представлен на верхнем плакате. На нижнем плакате представлены относительные спектры промышленно выпускаемых белых светодиодов. Хорошо видно, что эти источники света имеют максимум излучения именно в самой опасной части спектра и их использование в осветительных установках приведет к увеличению числа лиц, страдающих старческой дегенерацией сетчатки, а также к «помолодению» этого тяжелого зрительного недуга.

Исходя из сказанного, предлагаем:

- восстановить среди параметров, характеризующих фактор «световая среда» параметр «прямая блёскость», значение которого определять с учетом спектрального состава излучения осветительной установки;
- расширить критерии оценки фактора «световая среда» введением параметра учитывающего наличие излучения сине-голубой части спектра с длиной волны 440÷460 нм и его долю в создаваемом световом потоке;
- рекомендовать для использования в ОУ общего освещения административных, общественных и производственных помещений источников света с коррелированной цветовой температурой не более 3000 К⁰;
- обратить внимание производителей мощных белых светодиодов на рекомендацию крупнейших отечественных физиологов (акад. Островский М.А., профессор Зак П.П. и др.) по использованию в этой продукции светофильтров, «убирающих» сине-голубое излучение; с физиологической точки зрения такая коррекция будет полностью оправдана, поскольку центральная зона сетчатки, ответственная за остроту зрения, вообще не нуждается в участии сине-голубой составляющей освещения, так как сформирована без участия сине-чувствительных колбочек и является сине-слепой. Это наглядно видно

на плакатах, на которых звездами показан ход спектральной чувствительности глаза.

Литература

1. **Приложение 1** к приказу Минтруда России №33н от 24.01.2014г. Методика проведения специальной оценки условий труда. [Электронный ресурс] – Режим доступа: <http://www.rosmintrud.ru/docs/mintrud/orders/170>. – Загл. с экрана.
2. **Островский М. А.** Молекулярные механизмы повреждающего действия света на структуры глаза и системы защиты от такого повреждения. *Успехи биологической химии*. – 2005. – Т. 45, с. 173–204.

Горбунов Александр Геннадьевич,

ФГБОУВПО «Ивановский государственный энергетический университет имени В.И. Ленина»,
e-mail: gorbunov@bjd.ispu.ru

Смирнов Александр Владимирович,

ФГБОУ ВПО «Ивановский политехнический университет»

УДК. 677. 024

С.Ю. КАПУСТИН, к.т.н., доцент

Ивановский государственный политехнический университет

153000, г. Иваново, Шереметевский проспект, 20

И.Г. МЕЛЬЦАЕВ, профессор.

Ивановский государственный энергетический университет имени В.И. Ленина

153003, г. Иваново, ул. Рабфаковская 34

E-mail: bjd@ispu.ru

Новое устройство для эффективного исследования технологических и воздушных потоков, возникающих при переработке льна

Аннотация. Рассмотрен прибор для визуализации технологических и воздушных потоков на текстильных машинах с использованием гелий-неонового лазера и фоторегистратора.

Ключевые слова: лен, гелий-неоновый лазер, воздушно-пылевой поток, фоторегистрация.

S.J. KAPUSTIN, candidate of engineering, assistant professor,
Ivanovo Polytechnical University,

153000 Ivanovo, Sheremetievsky Pr, 20

I.G. MELTCAEV, doctor of engineering, professor

Ivanovo State Power Engineering University,

153003 Ivanovo, Rabfakovskaya St., 34. *E-mail: bjd@ispu.ru*

New device for effective research and technological air flow that occurs during the processing of flax

Abstract. The device for visualizing air flow technological and textile machines using a helium-neon laser and photographic is shown.

Key words: len, a helium-neon laser, airborne dust flux, photographic.

При проектировании нового оборудования для переработки льна, необходимо учитывать физическую природу протекающих процессов [1,2]. Следовательно, необходимы приборы, позволяющие исследовать технологические процессы, происходящие при переработке льна. Для этой цели был разработан прибор, который позволяет визуализировать технологические и воздушные потоки [3].

Предлагаемое устройство для визуализации, состоит из источника лазерного излучения и оптической системы для фокусировки лазерного луча (рис. 1).

Источник лазерного излучения и оптическая система установлены на общем вибродемпфирующем основании. Предлагаемая оптическая система состоит из четырехлинзового коллиматора и двояковыпуклой линзы с установленной возможностью перемещения вдоль оптической оси с фокусированием в плоскости исследуемого потока. Коллиматор состоит из отрицательной, цилиндрической и двояковыпуклой линз.

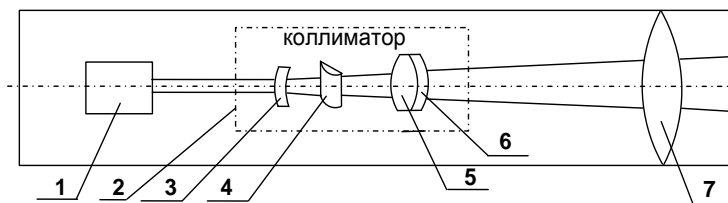


Рис. 1. Оптическая схема устройства для визуализации:

- 1 - источник лазерного излучения, 2 - коллиматор, 3 - отрицательная линза, 4 - цилиндрическая линза, 5 - двояковыпуклая линза, 6 - отрицательный мениск, 7- двояковыпуклая линза

В соответствии с предложенным решением был создан экспериментальный образец устройства для исследования воздушно-пылевых потоков на текстильных машинах. В качестве источника излучения использован гелий-неоновый лазер с длиной волны $\lambda=632,8$ нм. Для регистрации воздушно-пылевых потоков, образующихся на текстильных машинах, необходимо создать вертикальный расходящийся пучок постоянной ширины в горизонтальной плоскости. Для этого используем систему для непрерывного изменения расходимости. Расходимость излучения из оптической системы определяется по формуле

$$2\theta = 2r_f/F, \quad (1)$$

где θ – расходимость лазерного пучка, r_f - радиус сечения пучка в передней фокальной плоскости коллиматора; F -фокусное расстояние двояковыпуклой линзы. Произведя расчет по формуле (1) получим расходимость лазерного пучка, равную $2\theta = 0,1$ рад.

Благодаря расходимости лазерного пучка θ образуется пятно рассеяния, которое используется для освещения воздушно-пылевого потока. Затем рассчитываем величину светового пятна, образующегося по вертикальной оси, на расстоянии 1 м, так как это расстояние наиболее оптимальное для фоторегистрации воздушно-пылевых потоков. Ширина лазерного пучка s вдоль оптической оси является постоянной величиной равная 3 мм. Далее находим размер светового пятна по вертикальной оси по формуле

$$H = 2L \times 2\theta = 0,20 \text{ м.} \quad (2)$$

Для этого применяется фоторегистратор с использованием изопанхроматических фотоматериалов, обладающих наибольшей чувствительностью к источнику лазерного излучения с длиной волны $\lambda=632,8$ нм. При помощи разработанного устройства формируется световое пятно, которое дает возможность исследовать динамику выпадения сорных примесей и пыли на текстильных машинах. Для этого используем следующую схему регистрации (рис. 2).

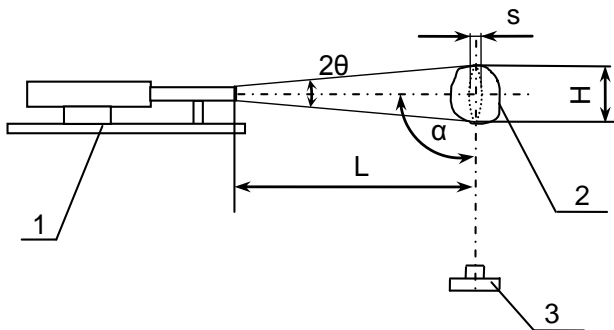


Рис. 2. Схема использования предлагаемого устройства:
1 - вибродемпфирующее основание, 2 - сорные частицы, 3 - фоторегистратор

Угол α между продольной (оптической) осью лазерного прибора и фоторегистратором может устанавливаться в пределах от 65° - 90° в зависимости от конкретного исследуемого воздушно-пылевого потока. При помощи двояковыпуклой линзы можно осуществлять регулировку величины светового пятна, образованного лазерным пучком. С помощью данного устройства можно изучать воздушные потоки, в которых содержится мелкодисперсная пыль как визуально, так и путем фоторегистрации.

Для подтверждения работоспособности прибора была проведена визуализация воздушно-пылевого потока, образующегося при работе устройства для очистки волокна от сорных примесей и пыли, установленного на поточной линии ПЛ-1-КЛ. Снимок фоторегистрации представлен на (рис. 3).

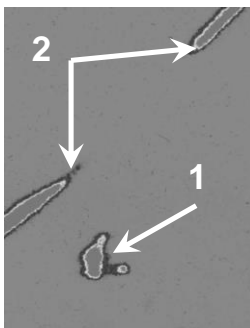


Рис. 3. Выделение сорных примесей из отверстия устройства для очистки льноволокна: 1- сорная частица; 2 - кромки эллипсовидного отверстия

Визуализация воздушно-пылевых потоков проведенная, при помощи разработанного устройства, дает возможность изучить взаимодействие технологических и аэродинамических потоков, возникающих на текстильных машинах. Устройство позволяет также исследовать траектории движения сорных примесей, пыли и волокон, находящихся в воздушных потоках.

Литература

1. **Капустин, С.Ю.** Исследование технологических и воздушно-пылевых потоков образующихся при переработке льноволокна при помощи методов оптической визуализации/ С.Ю. Капустин //Состояние и перспективы развития электротехнологии: Сб. науч. трудов. Междунар. науч.-техн. конф.XVII Бенардосовские чтения. Том 1: Иваново,2013.-267-269.
2. **Капустин, С.Ю., Мельцаев И.Г.** Экологизация технологий очистки воздушно-волоконистых потоков при промышленной переработке льна / С.Ю. Капустин, И.Г.Мельцаев - Иваново: ИГПУ, 2014. - 228 с.
3. **Патент 150183 (РФ).** Устройство для визуализации воздушно-пылевых потоков/ С.Ю. Капустин, И.Г. Мельцаев - БИ, 2015, №4.

Мельцаев Иван Григорьевич,

ФГБОУВПО «Ивановский государственный энергетический университет имени В.И. Ленина»,
e-mail: bjd@ispu.ru

Капустин Сергей Юрьевич,

ФГБОУ ВПО «Ивановский государственный политехнический университет»

УДК 613.645

Л.Н. ЛИТОВА, студент,
Д.А. КЛИМОВ, к.т.н., доцент

Ивановский государственный энергетический университет имени В.И. Ленина
153003, г. Иваново, ул. Рабфаковская, 34
E-mail: bjd@ispu.ru

Использование светодиодных светильников на производственных участках

Аннотация. Рассмотрены особенности преимущества и недостатки применения светодиодных светильников по сравнению с другими источниками света.

Ключевые слова: светодиодная, галогеновая, люминесцентная лампы, лампа накаливания, пульсация светового потока, индекс цветопередачи.

L.N. LITOVA, student,
D.A. KLIMOV, Candidate of Engineering, assistant professor

Ivanovo State Power Engineering University
153003, Ivanovo, Rabfakovskaya St., 34. *E-mail: bjd@ispu.ru*

The use of led lights on industrial sectors

Abstract. The features of the advantages and disadvantages of the use of led lights compared to other light sources has been shown.

Key words: led, halogen, fluorescent lamp, incandescent lamp, pulsation of the luminous flux, color rendering index.

В настоящее время большое распространение получили светодиодные источники света. Они занимают лидирующие позиции на светотехническом рынке. Кроме них широко используются лампы накаливания, галогеновые лампы, ртутные газоразрядные и люминесцентные лампы.

А действительно ли так ценны светодиодные источники света, или есть возможность заменить их на альтернативные?

В соответствии с [2] осветительный прибор со светодиодами представляет собой осветительный прибор, в котором в качестве источника света используют светодиоды. Светодиодом является источник света, основанный на испускании некогерентного излучения в видимом диапазоне длин волн при пропускании прямого тока через p-n переход полупроводникового прибора.

Главным преимуществом светодиодных ламп является долгий срок службы, достигающий 40 000 часов. Кроме того, эти лампы позволяют ощутимо сокращать электропотребление даже при регулярном и масштабном использовании. Индекс цветопередачи составляет от 80

до 100 единиц. При работе светодиодных ламп наблюдается отсутствие пульсаций светового потока. Полная экологическая безопасность позволяет сохранять окружающую среду, не требуя специальных условия по утилизации: не содержат ртути, её производных и других ядовитых, вредных или опасных составляющих материалов и веществ.

Недостатком таких ламп является высокая цена. Средняя стоимость такой лампы на рынке электротехнических изделий России составляет порядка 250 р. или 85 относительных единиц (о. е.).

Лампа накаливания представляет собой электрическая лампу, в которой свет излучается телом, раскаленным в результате прохождения через него электрического тока. В качестве тела накала чаще всего используется спираль из тугоплавкого металла (чаще всего вольфрама), либо угольная нить.

Основным недостатком таких ламп является относительно малый срок службы порядка 1000 часов. Кроме того, эти лампы небезопасны, поскольку очень чувствительны к удару и вибрации.

К преимуществам таких ламп относится низкая цена; стоимость такой лампы составляет примерно 5,7 о.е.

Помимо того, пульсация света таких ламп очень мала, и находится в пределах 5%, а индекс цветопередачи составляет 100 единиц.

Галогеновая лампа представляет собой лампу накаливания, в баллон которой добавлен буферный газ: пары галогенов (брома или йода). Рабочая температура спирали составляет примерно 3000 К.

Галогеновые лампы обладают хорошей цветопередачей (99-100 единиц). Пульсация света от них идентична лампам накаливания и составляет 5%. Срок службы составляет от 2000 до 4000 часов. Стоимость лампы находится в пределах 20 о.е.

Недостатком таких ламп является то, что они крайне чувствительны к скачкам напряжения сети; при работе происходит сильное нагревание колбы; они чувствительны к жировым загрязнениям: их нельзя касаться даже чисто вымытыми руками.

Принцип действия ртутных газоразрядных ламп основан на возбуждении электромагнитного излучения видимого диапазона в парах ртути, находящихся под различным давлением.

Достоинства этих ламп: малая яркость колб, большая световая отдача (50-60 Люмен/Ватт).

Недостатки: коэффициент пульсации этих ламп может достигать 40% и выше, длительное время разгорания. Индекс цветопередачи составляет от 40 до 59 единиц. Вышедшие из строя ртутные газоразрядные лампы являются потенциальным источником поступления токсичной ртути и других вредных веществ в окружающую среду, что определяет необходимость их селективного сбора и переработки.

Срок службы таких ламп 10000 - 12000 часов, а средняя стоимость такой составляет примерно 114,3 о.е.

Люминесцентная лампа – это газоразрядный источник света, в котором электрический разряд создаёт ультрафиолетовое излучение в парах ртути, преобразующееся в видимый свет с помощью люминофора.

Недостатки: химическая опасность (люминесцентные лампы содержат ртуть в количестве от 10 мг до 1 г), коэффициент пульсации этих ламп может достигать 40% и выше.

Срок службы такой лампы - 10000 часов, индекс цветопередачи равен от 70 до 79 единиц. Стоимость одной лампы составляет 34,3 о.е.

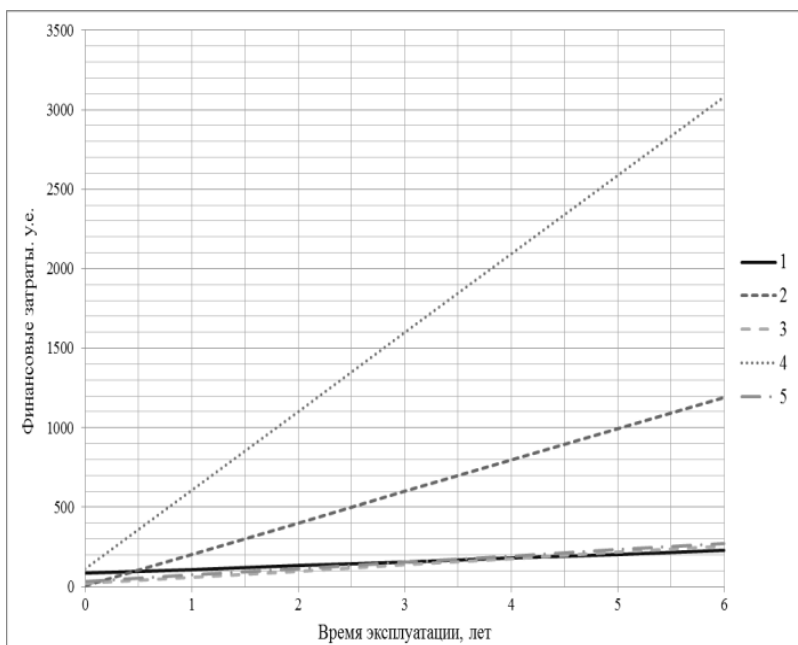


Рис. 1. Финансовые затраты на освещение в относительных единицах: 1-светодиодные лампы; 2- лампы накаливания; 3-галогенные лампы; 4- ртутные газоразрядные лампы; 5- люминесцентные лампы

При сравнении ламп по сроку службы, можно сделать вывод, что наилучшим вариантом являются светодиодные источники света, а наихудшим – лампы накаливания. Сравнение ламп по энергопотреблению дает наилучший результат в виде светодиодных ламп, а наихудший – ртутных газоразрядных ламп. При сравнении по показателю безопасности наилучшими вновь представляются светодиодные источники света. По показателю, пульсации светового потока, можно сделать вывод о том, что наилучшими являются, также, светодиодные источни-

ки света, а наихудшими - люминесцентные и ртутные газоразрядные лампы; по индексу цветопередачи: практически все источники света являются благоприятными, кроме люминесцентных. Если сравнить источники света по экологичности, то наиболее опасными являются ртутные газоразрядные лампы, а безопасными – светодиодные.

Сравнение стоимостных характеристик представим в виде графических зависимостей. При анализе финансовых затрат за первые шесть лет эксплуатации можно сделать следующие выводы: за первый год наибольшие финансовые затраты наблюдаются при использовании ртутных газоразрядных ламп, а наименьшие – при использовании люминесцентных ламп; за второй год наибольшие затраты, также, составляют ртутные газоразрядные лампы, а наименьшие – светодиодные и люминесцентные лампы, за третий, четвертый, пятый и шестой год ситуация меняется: наибольшие финансовые затраты наблюдаются при использовании ртутных газоразрядных ламп, а наименьшие затраты состоятся при использовании светодиодных ламп.

После вышесказанного можно сделать вывод о том, что светодиодные источники света являются самыми ценными электрическими источниками света по таким показателям, как: срок службы, энергопотребление, безопасность, пульсация светового потока, индекс цветопередачи, экологичность и затраты на использование.

Литература

1. **Горбунов, А.Г.** Система защиты среды обитания. Конспект лекций / А.Г. Горбунов.- Иваново: ИГЭУ, 2014.
2. **ГОСТ Р 54350-2011** «Приборы осветительные. Светотехнические требования и методы испытаний».

Литова Лилия Николаевна,

ФГБОУВПО «Ивановский государственный энергетический университет имени В.И. Ленина»,
e-mail: bjd@ispu.ru

Климов Дмитрий Александрович,

ФГБОУВПО «Ивановский государственный энергетический университет имени В.И. Ленина»,
e-mail: bjd@ispu.ru

Ивановский государственный энергетический университет имени В.И. Ленина
153003 г. Иваново, ул. Рабфаковская 34
E-mail: pishnenko@bjd.ispu.ru

Основные подходы к оценке профессиональных рисков на предприятии

Аннотация. Рассмотрены показатели профессионального риска, позволяющие оценить ущерб здоровью при воздействии на работников вредных и опасных факторов производственной среды, травматизм.

Ключевые слова: профессиональный риск, травматизм, ущерб здоровью, вредный и опасный факторы.

E.A. PISHNENKO, candidate of engineering, assistant professor

Ivanovo State Power Engineering University
153003, Ivanovo, Rabfakovskaya St., 34. E-mail: eleapn@yandex.ru

The main approaches to assessment professional risks in the enterprise

Abstract. Parameters of professional risk, allowing to estimate the health detriment, injuries when exposed to the harmful and dangerous factors of industrial environment, has been shown.

Key words: professional risk, injury, health detriment, harmful and dangerous factors.

В настоящее время существуют разные подходы и используются различные показатели профессионального риска.

ГОСТ Р 12.0.010-2009 "Системы управления охраной труда. Определение опасностей и оценка рисков" предусматривает процедуру количественной оценки всех форм профессионального риска по единой универсальной зависимости в виде *суммы произведений дискретных значений вероятности неблагоприятного события на величину причиненного ущерба*:

$$R_{\text{пр}} = \sum P_i \cdot y_i \cdot$$

Профессиональный риск $R_{\text{пр}}$ представляет собой сочетание двух взаимосвязанных компонентов: P_i – вероятности неблагоприятного события i , произошедшего в процессе производственной деятельности, и y_i – тяжести последствий (ущерб здоровью) в результате воздействия вредных и опасных факторов производственной среды и трудового процесса (травмы, профессионального заболевания).

В соответствии с [1,3] результаты оценки профессионального риска подразделяют на категорию 1А (доказанный профессиональный риск), категорию 1Б (предполагаемый профессиональный риск) и категорию 2 (подозреваемый профессиональный риск) на основе результатов гигиенической оценки условий труда и расчета значения показателя *индекса профессиональной заболеваемости* $I_{пз}$, определяемого по формуле:

$$I_{пз} = \frac{1}{K_p \cdot K_T},$$

где K_p – категория риска профессиональных заболеваний, K_T – категория тяжести профессиональных заболеваний.

В [2] предлагается оценивать ущерб от всех детерминированных и скрытых форм повреждения здоровья работников единым индексом вреда, измеряемым в *сутках сокращения продолжительности полноценной жизни за год* (СПЖ_{пр}). Данный подход базируется на установленном и доказанном факте, что любое профессиональное заболевание и вредный фактор производственной среды, имеющий превышение гигиенических нормативов, приводит к потере качества жизни и может быть причиной преждевременной смерти.

Расчет снижения продолжительности жизни по фактору неблагоприятных условий производства осуществляется по формуле

$$СПЖ_{пр} = (K_{пр} + K_T + K_H) \cdot (T - T_H),$$

где $K_{пр}$ – ущерб здоровью на основании оценки условий труда по факторам производственной среды, сут./год; K_T – ущерб здоровью по показателю тяжести трудового процесса, сут./год; K_H – ущерб здоровью по показателю напряженности трудового процесса, сут./год; T – возраст человека, лет; T_H – возраст к началу трудовой деятельности, лет.

Интегральная структура *профессионального риска* включает в себя проявленные и скрытые составляющие в виде: *риска повреждения здоровья вследствие травм различной степени тяжести* $R_{тр}$, *риска смертельного исхода* $R_{см}$, *риска повреждения здоровья вследствие профессиональных заболеваний* $R_{пз}$ и *скрытого риска повреждения здоровья* $R_{скр}$, обусловленного работой во вредных и тяжелых условиях труда. В общем виде профессиональный риск описывается следующей зависимостью [2]:

$$R_{пр} = R_{см} + R_{тр} + R_{пз} + R_{скр}.$$

При наличии сформированной структуры системы оценки профессионального риска и применения указанной выше зависимости для его интегральной оценки, появляется возможность дифференцированной количественной оценки его составляющих.

Вероятность получения травмы человеком в производственных условиях оценивается величиной индивидуального риска R . При нали-

ции соответствующих статистических данных величину риска определяют по формуле

$$R = \frac{N_{\text{ТР}}}{N},$$

где $N_{\text{ТР}}$ – число травм за некоторый период времени; N – среднесписочная численность работавших за тот же период.

Количественным показателем производственного травматизма являются коэффициент частоты травматизма

$$K_{\text{ч}} = \frac{N_{\text{ТР}}}{N} \cdot 1000$$

и коэффициент частоты несчастных случаев с летальным исходом

$$K_{\text{СМ}} = \frac{N_{\text{СМ}}}{N} \cdot 1000,$$

где $N_{\text{СМ}}$ – число травм с летальным исходом.

При известных $K_{\text{ч}}$ и $K_{\text{СМ}}$ риски получения на производстве травмы $R_{\text{ТР}}$ и травмы с летальным исходом $R_{\text{СМ}}$ определяются по формулам

$$R_{\text{ТР}} = \frac{K_{\text{ч}}}{1000},$$

$$R_{\text{СМ}} = \frac{K_{\text{СМ}}}{1000}.$$

Обязательным условием, обеспечивающим минимизацию профессионального риска, является полное исполнение требований нормативно-технической базы охраны труда. Это обусловлено тем, что любое их нарушение или неисполнение в полной мере повышает риск нанесения ущерба здоровью работника на величину, пропорциональную относительной величине превышения количества выявленных случаев несоблюдения требований производственной безопасности $n_{\text{нар}}$ к общему количеству проверенных требований $N_{\text{ТР}}$. Этот показатель, в виде коэффициента несоблюдения требований охраны труда $K_{\text{НТ}}$, рассчитывается по следующей зависимости:

$$K_{\text{НТ}} = 1 + \frac{n_{\text{нар}}}{N_{\text{ТР}}}.$$

Оценка реального количественного показателя профессионального риска производственного объекта $R_{\text{пр}}^{\text{реал}}$ выполняется следующим образом:

$$R_{\text{пр}}^{\text{реал}} = R_{\text{пр}} \cdot K_{\text{НТ}}.$$

Рассматриваются также подходы к оценке риска на основе расчета *обобщенного показателя уровня профессионального риска* и уровня безопасности рабочей среды на основе логической зависимости уровня риска от интенсивности воздействия вредных и опасных

факторов [4] и на основе расчета *критического безопасного стажа работы* [2].

Литература

1. **Р 2.2.1766-03.** Руководство по оценке профессионального риска для здоровья работников. Организационно-методические основы, принципы и критерии оценки. – М., 2003.
2. **Кашинцева Л.В., Соколов Э.М., Хадарцев А.А., Хрупачев А.Г., Кашинцева Л.О.** Методика расчета и количественной оценки профессионального риска производственных объектов и работников // *Безопасность жизнедеятельности.* – 2014. – № 2. – С. 3-11.
3. **Бойко С.В., Каравайков В.М.** Проблемы оценки профессионального риска на практике // *Безопасность жизнедеятельности.* – 2011. – № 12. – С. 3-6.
4. **Минько, В.М.** Об оценке и оптимальном управлении снижением профессиональных рисков / В.М. Минько // Приложение к журналу “Безопасность жизнедеятельности”. – № 3. – 2010.

Пышненко Елена Анатольевна,

ФГБОУВПО «Ивановский государственный энергетический университет имени В.И. Ленина»,
e-mail: eleanp@yandex.ru

УДК 502.3

Е.А. ПЫШНЕНКО, к.т.н., доцент

Ивановский государственный энергетический университет имени В.И. Ленина
153003 г. Иваново, ул. Рабфakovская 34
E-mail: pishnenko@bjd.ispu.ru

Особенности использования логарифмической и степенной функциональных зависимостей для оценки профессиональных рисков

Аннотация. Рассмотрена математическая модель оценки профессионального риска, основанная на представлении реакции организма человека на воздействие вредных и опасных факторов производственной среды в виде логарифмической и степенной функций.

Ключевые слова: профессиональный риск, логарифмическая и степенная функции, вредный и опасный факторы.

E.A. PISHNENKO, Candidate of Engineering, assistant professor

Ivanovo State Power Engineering University
153003, Ivanovo, Rabfakovskaya St., 34. E-mail: eleanp@yandex.ru

Features of using logarithmic and exponential functional dependencies for assessment of professional risks

Abstract. The mathematical model of professional risk assessment is based on representing the reaction of the human body for exposure to harmful and

dangerous factors of industrial environment in the form of logarithmic and exponential functions is considered.

Key words: professional risk, logarithmic and power functions, harmful and dangerous factors.

Рассмотрим математическую модель оценки профессионального риска на основе обобщенного показателя уровня профессионального риска и уровня безопасности рабочей среды, отнесенного к продолжительности работы T .

Расчет выполняется по следующим формулам [1].

$$R = 1 - \left[\prod_{i=1}^n \frac{(x_{\max} + 1) - x_{ij}}{x_{\max}} \right]^{\frac{T}{T_0}},$$

$$I = \sum_{j=1}^m \sum_{i=1}^n x_{ij} \cdot N_{ij} \quad \text{или} \quad I = \sum_{j=1}^m \left(\sum_{i=1}^n x_{ij} \right) \cdot N_j,$$

$$i = \frac{I}{\sum_{j=1}^m N_j},$$

$$D = IT, \quad d = iT,$$

где I – общая интенсивность воздействия опасных и вредных производственных факторов (ОВПФ) на работников, ед.; m – число рабочих мест на предприятии; n – число ОВПФ на рабочем месте; x_{ij} – оценка профессионального риска в баллах, относящегося к i -му фактору на j -м рабочем месте; N_{ij} – число работников, находящихся под воздействием ij -го ОВПФ; N_j – число работников на j -м рабочем месте; i – средневзвешенная сумма баллов риска, воздействующая на одного работника; D – доза воздействия ОВПФ за время T , относящаяся ко всему предприятию, ед.; d – доза воздействия ОВПФ за время T , относящаяся к одному работнику; R – повреждающая способность (риск) рабочей среды; T – время воздействия, лет; x_{\max} – максимальная оценка риска, баллы; T_0 – рабочий стаж, лет, учитываемый при обосновании гигиенических нормативов условий труда (ПДУ, ПДК).

Объективность оценок профессионального риска рассмотренным выше способом определяется установлением зависимостей между величиной действующего на организм стимула (раздражителя) и возникающего в ответ на это в организме ощущения, что является предметом психофизических исследований. При этом рассматриваются проблемы построения сенсорных шкал, используемых для оценки вышепороговых ощущений. Величина вышепороговых ощущений (риск), измеряется при построении таких шкал в баллах, а конкретные значе-

ния параметров факторов рабочей среды, тяжести и напряженности трудовых процессов представляют стимул или раздражитель.

В настоящее время используются зависимости между ощущениями и раздражением (зависимости "сила–эффект"), в которых оцениваемая в баллах реакция организма на воздействия факторов рабочей среды возрастает пропорционально (или обратно пропорционально) увеличению силы раздражения.

В психофизических исследованиях связи вышепороговых ощущений, характерных при воздействии факторов рабочей среды, с интенсивностью стимула устанавливаются обычно с помощью логарифмической функции (закон Вебера–Фехнера), либо степенной функции (закон Стивенса). При воздействии одних факторов действует степенной закон, других – логарифмический.

Закон Вебера–Фехнера можно представить следующим образом

$$x = k \cdot \ln J + c, \quad (1)$$

где x – ощущение (баллы); k – константа, которая в частности для звуковых раздражителей равна 0,1; J – интенсивность раздражителя; c – константа.

Если под J понимать интенсивность звука и для расчета принять, что ПДУ составляет 60 дБА, то $J_{\text{пду}} = 10^{-6} \text{ Вт/м}^2$. Тогда в результате расчета по формуле (1) получаем: $2 = 0,1 \cdot 10^{-6} + c$. Отсюда $c = 3,4$.

Найдем, какому J соответствует ощущение в 3 балла. По формуле (1) получаем $3 = 0,1 \cdot \ln J + 3,4$, $J = 0,0183 \text{ Вт/м}^2$. Это составляет 92,6 дБА, т.е. превышение шума над ПДУ, оцениваемое в 3 балла, равно 32,6 дБА.

Согласно С. Стивенсу, связь между величиной ощущения x и интенсивностью раздражителя (стимула) описывают степенной зависимостью

$$x = K \cdot (J - J_0)^n,$$

где K – константа, зависящая от единиц измерения; J_0 – пороговое значение раздражителя для данных условий; n – психофизический показатель степени, изменяющийся для разных раздражителей от 0,2 до 3,5.

Согласно данным психофизическим исследований, при воздействии яркости, громкости, запахов $n = 0,2 \dots 0,6$, для электрического тока $n = 3,5$. Для звукового давления $n = 0,6$ интенсивность звука – 0,3.

Закон Стивенса известен также в записи

$$x = K \cdot S^n, \quad (2)$$

где S – величина стимула (или раздражения).

Из выражения (2) следует

$$\lg x = \lg K + n \lg S,$$

Для исследования возможности применения психофизического закона Стивенса при построении системы балльных оценок риска используем предыдущие данные. Будем считать, что $S = 10^{-6}$ Вт/м², т.е. ПДУ = 60 дБА. Из выражения (2) следует, что при фактическом уровне шума, равном допустимому, $x = 2$ балла (величина ощущения), константа $K=126,18$. При $x=3$ баллам $\lg S = -5,4$, $S = 10^{-5,4}$ Вт/м².

Для перехода от интенсивности звука S к уровням L используем соотношение из акустики, связывающее интенсивность звука, пороговое значение интенсивности $S_n = 10^{-12}$ Вт/м² и уровни звука L (дБА). Применяя это соотношение после преобразований получим

$$L = 10 \cdot \lg \frac{S_{\text{ПДУ}}}{S_n} + \frac{10}{n} \lg \frac{x}{x_0}. \quad (3)$$

Полученная формула (3), основываясь на психофизическом законе Стивенса, связывает уровни шума L , интенсивности звука, соответствующие предельно допустимому уровню $L_{\text{ПДУ}}$ и балльные оценки профессионального риска x . При ПДУ = 80 дБА, $S_{\text{ПДУ}} = 10^{-4}$ Вт/м², $x = 4$ балла, $x_0 = 2$ балла (соответствует нормативному или предельно допустимому уровню шума).

Таким образом, формула (3) связывает оценку профессионального риска в баллах с интенсивностью воздействия и может быть представлена в следующем виде:

$$x = x_0 \cdot 10^{\frac{n}{10} \left(L - 10 \lg \frac{S_{\text{ПДУ}}}{S_n} \right)} = x_0 \cdot 10^{0,1n(L_{\text{Ф}} - L_{\text{ПДУ}})}.$$

Литература

1. **Минько, В.М.** Об оценке и оптимальном управлении снижением профессиональных рисков / В.М. Минько // Приложение к журналу "Безопасность жизнедеятельности". – № 3. – 2010.

Пышненко Елена Анатольевна,

ФГБОУВПО «Ивановский государственный энергетический университет имени В.И. Ленина»,
e-mail: eleanp@yandex.ru

УДК 502.3

Е.А. ПЫШНЕНКО, к.т.н., доцент,
Ю.А. АСАФЬЕВА, студент.

Ивановский государственный энергетический университет имени В.И. Ленина
153003 г. Иваново, ул. Рабфakovская 34
E-mail: pishnenko@bjd.ispu.ru

Аспекты формирования системы оценки профессиональных рисков на предприятии

Аннотация. Рассмотрены этапы и процедуры формирования системы оценки профессионального риска, основанные на использовании шкалы показателей травмирования работников.

Ключевые слова: профессиональный риск, идентификация опасности, травматизм, вредный и опасный факторы, управление риском.

E.A. PISHNENKO, Candidate of Engineering, assistant professor,
J.A. ASAFYEVA, student

Ivanovo State Power Engineering University
153003 Ivanovo, Rabfakovskaya St., 34
E-mail: eleanp@yandex.ru, jliasan@rambler.ru

Aspects of the organization of the evaluation system professional risks in the enterprise

Abstract. The stages and procedures of formation of the system of occupational risk assessment is based on the use of the scale indicators of injury to the workers is considered.

Key words: professional risk, hazard identification, injury, harmful and dangerous factors, the management of risk.

Основная задача внедрения в практику деятельности службы охраны труда предприятия системы оценки профессиональных рисков – это формирование единого процесса управления производственной безопасностью, включающего процедуры идентификации (выявление, распознавание) опасных и вредных производственных факторов, оценки рисков, включая их анализ и управление ими. Целью функционирования системы оценки профессиональных рисков являются на уровне отдельного рабочего места: информирование о существующем риске повреждения здоровья; выявление наиболее существенных рисков и планирование мероприятий по их устранению (снижению); снижение остаточных рисков и обеспечение непрерывного совершенствования в области охраны труда. На уровне предприятия целью оценки риска является выявление приоритетных направлений улучшения условий труда, обеспечивающих безопасность рабочих мест; выяснение при-

чинно-следственной связи состояния здоровья работников с условиями труда.

Анализ и управление рисками основывается на использовании результатов специальной оценки условий труда, производственного контроля и методов оценки профессионального риска.

Оценка профессионального риска проводится для отдельных профессиональных групп работников с аналогичными условиями труда.

Процедура оценки, анализа и управления риском основана на идентификации опасных и вредных производственных факторов, использовании результатов специальной оценки рабочих мест по условиям труда, статистических данных по травматизму.

В рамках системы оценки риска должны реализовываться следующие процедуры:

- 1) Идентификация опасностей (ежегодно);
- 2) Оценка рисков по подразделениям предприятия;
- 3) Составление “Карты опасных факторов и оценки рисков” по всем подразделениям предприятия;
- 4) Ознакомление работников с картой опасных факторов и результатами оценки рисков в подразделении предприятия;
- 5) Разработка мероприятий по снижению рисков;
- 6) Осуществление контроля за выполнением намеченных мероприятий по снижению рисков.

“Карта опасных факторов и оценки рисков” является основным документом по идентификации опасностей и оценке рисков травмирования работников, в нем по строкам фиксируются все виды опасностей, их причины, производится расчет рисков с разработкой мероприятий по их снижению. Мероприятия по устранению опасностей уменьшению рисков, указанные в “Карте опасных факторов и оценки рисков”, обязательны для выполнения в установленные сроки.

Уровень профессионального риска для персонала, задействованного в производственной деятельности в электрических сетях, оценивается следующими показателями, которые после расчета их значений пересчитываются в баллы.

В целом для предприятия действует следующая шкала показателей профессионального риска травмирования работников:

- до 100 баллов - «низкий уровень риска, риск приемлемый (допустимый)»;
- от 100 до 150 баллов - «средний уровень риска», требующий разработки локальных мероприятий по снижению уровня риска;
- свыше 150 баллов - «высокий уровень риска, риск критический», требующий разработки оперативных мероприятий по снижению уровня риска.

Для отдельных подразделений, в которых имеются профессии с высоким уровнем риска, показатели профессионального риска травмирования работников ранжируются следующим образом:

- до 70 баллов - «низкий уровень риска, риск приемлемый (допустимый)»;

- от 70 до 100 баллов - «средний уровень риска», требующий разработки локальных мероприятий по снижению уровня риска;

- свыше 100 баллов - «высокий уровень риска», требующий разработки оперативных мероприятий по снижению уровня риска.

Процесс управления рисками содержит следующие этапы:

1) Качественный анализ рисков и условий их возникновения,

2) Количественная оценка рисков и принятых вероятностей несчастных случаев,

3) Сравнительный анализ состояния охраны труда в подразделениях и на рабочих местах, оценка динамики травматизма;

4) Реализация мероприятий по снижению уровней риска;

5) Мониторинг эффективности принимаемых решений и их корректировка, контроль выполнения плана управления рисками и перспективное планирование развития работ по охране труда на предприятии.

В качестве основных технических решений для снижения риска рассматриваются: устранение опасности (замена оборудования, отмена соответствующей операции); минимизация опасности с применением инженерных решений, мер организационного характера, коллективной защиты, СИЗ; углубленное изучение закономерностей развития опасности для изыскания новых средств минимизации рисков.

Служба охраны труда предприятия в соответствии с полученными результатами оценки риска по подразделениям формирует список оборудования, требующего замены или ремонта по условиям безопасности проведения работ; дает предложения по проведению организационных и технических мероприятий по охране труда, предложения по совершенствованию профессиональной подготовки персонала, по психофизиологической подготовке персонала к работе на потенциально опасных рабочих местах.

Литература

1. **Пышненко Е.А., Питерская Д.А.** Особенности оценки профессионального риска для работников магистральных электрических сетей // Состояние и перспективы развития электротехнологии. XVII Бенардосовские чтения / Иван. гос. энерг. ун-т. – Иваново, 2013. – Т.1., с. 292-294.

Пышненко Елена Анатольевна,

ФГБОУВПО «Ивановский государственный энергетический университет имени В.И. Ленина»,
e-mail: eleanp@yandex.ru

АСАФЬЕВА Юлия Андреевна,

ФГБОУВПО «Ивановский государственный энергетический университет имени В.И. Ленина»,
e-mail: jliasan@rambler.ru

УДК 502.3

Е.А. ПЫШНЕНКО, к.т.н., доцент,
Т.В. МУЖЖУХИНА, студент

Ивановский государственный энергетический университет имени В.И. Ленина
153003 г. Иваново, ул. Рабфakovская, 34
E-mail: pishnenko@bjd.ispu.ru

Применение токсикометрических показателей для анализа риска для здоровья

Аннотация. Рассмотрены вопросы оценки риска здоровью населения при ингаляционном воздействии загрязняющих веществ с использованием модели индивидуальных порогов и линейно-экспоненциальной модели для определения эффектов немедленной и хронической интоксикации.

Ключевые слова: риск для здоровья, интоксикация, ингаляционное воздействие, загрязняющее вещество.

E.A. PISHNENKO, Candidate of Engineering, assistant professor,
T.V. MUZHZHUHINA, student

Ivanovo State Power Engineering University
153003 Ivanovo, Rabfakovskaya St., 34
E-mail: eeanp@yandex.ru, tatyana.muzhzhuhina@yandex.ru

The use of toxicometric indicators for the analysis of health risks

Abstract. The issues of evaluation of risk to human health by inhalation of contaminants using individual thresholds and linear-exponential model to determine the effects of immediate and chronic intoxication, is considered.

Key words: human health risk, intoxication, inhalation, contaminants.

ВОЗ определяет риск как *ожидаемую частоту нежелательных эффектов, возникающих от заданного воздействия загрязнителя.*

Процесс установления вероятности развития и степени выраженности неблагоприятных последствий для здоровья человека или здоровья будущих поколений, обусловленных воздействием факторов среды обитания, определяется как *оценка риска для здоровья.* Оценка риска для здоровья при анализе качества окружающей человека среды включает выполнение четырех основных этапов: идентификацию опасности, оценку экспозиции, оценку зависимости “доза–эффект”, характеристику риска.

Оценка зависимости “доза–эффект” устанавливается экспериментально на уровне достаточно высоких действующих доз с последующей оценкой реального уровня загрязнения методом экстраполяции. Вследствие ограниченности знаний о механизме протекающих в орга-

низме процессов, математическое выражение, определяющее зависимость эффекта от уровня и продолжительности воздействия (зависимость “доза–время–эффект”), имеет определенные ограничения как по механизму, так и по экспериментальным условиям [1].

Характеристика риска является обобщением всей информации по оценке риска, включая определение количественных значений величины риска, анализ и характеристику неопределенностей, связанных с формированием исходной выборки баз данных, выбором модели “доза–эффект”, вызванных неполнотой совпадения использованных моделей с реальной ситуацией, проблемами статистической обработки.

К числу моделей, позволяющих оценивать риск для здоровья, можно отнести, в частности следующие: модель “Доза (концентрация)–эффект”, модель индивидуальных порогов действия, модели, основанные на теории попадания (hit theory), модели, использующие определенные виды распределений (например, распределение Пуассона, распределение Вейбулла) [2].

Одной из сложных проблем оценки воздействия факторов окружающей среды является присутствие в ней большого числа разнообразных по структуре химических соединений. Так, на человека, проживающего в промышленном районе города, потенциально может воздействовать до нескольких сотен тысяч химических веществ.

Практика определения потенциальных эффектов неблагоприятного воздействия, связанных с загрязнением атмосферного воздуха, питьевой воды, почвы предполагает расчет риска следующих типов:

- риска немедленных эффектов, проявляющегося непосредственно в момент воздействия (неприятные запахи, раздражающие эффекты, различные физиологические реакции, обострение хронических заболеваний и пр., а при значительных концентрациях – острые отравления);

- риска длительного (хронического) воздействия, проявляющегося при накоплении достаточной для этого дозы в росте неспецифической патологии, снижении иммунного статуса и т.д.;

- риска специфического действия, проявляющегося в возникновении специфических заболеваний или канцерогенных, иммунных, эмбриотоксических и других подобных эффектов.

Реальный риск представляет собой величину, характеризующую реальное число дополнительных случаев заболеваний, вызванных загрязнением окружающей среды. В этом случае целесообразно использовать следующее соотношение:

$$Z = a + b \cdot R,$$

где R – потенциальный риск; a – фоновый уровень заболеваемости, то есть тот, который не зависит от загрязнения окружающей среды; b – коэффициент пропорции роста заболеваемости в зависимости от уровня потенциального риска.

Расчет рисков для здоровья населения города проводится в два этапа. На первом этапе рассчитываются *индивидуальные риски здоровью*. На втором этапе – *популяционные риски*. Популяционные риски рассчитываются как произведение индивидуальных рисков на среднее годовое число жителей города.

Среди факторов риска здоровью населения обычно выделяют уровень атмосферного загрязнения, качество питьевой воды, рекреационных водных объектов, почвы.

Для математического описания зависимости *доза-эффект* используются различные модели. Наиболее часто для оценки рисков для здоровья применяется модель индивидуальных порогов, которую можно представить следующим образом:

$$R = \frac{1}{\sqrt{2\pi}} \cdot \int_{-\infty}^{a+b \cdot \lg(D)} e^{-\frac{\tau^2}{2}} d\tau,$$

где $a+b \cdot \lg(D) = \text{Prob}$ – пробит-функция, отражающая связь между вероятностью поражения (R) и поглощенной дозой; a – логарифм концентрации вещества с эффектом вредного действия, равным 0 %; b – тангенс угла наклона графика зависимости *доза-эффект* (коэффициент изоэффективности); τ – время экспозиции; D – поглощенная субъектом доза негативного воздействия (концентрация вещества, оказывающая воздействие) в течение времени τ .

В зависимости от качества атмосферного воздуха определение вероятности проявления немедленных (рефлекторных) токсических эффектов основано на оценке кратности превышения концентрации вещества, вызывающего токсический эффект, значению его максимальных разовых ПДК [1]:

$$\text{Prob} = a + \lg(C/\text{ПДК}_{\text{м.р}}).$$

Численные значения коэффициентов a и b определяются в соответствии с классом опасности вещества.

Расчет риска хронической интоксикации (неспецифических токсических эффектов) основан на линейно-экспоненциальной модели. Индивидуальный риск здоровью при ингаляционном воздействии загрязняющих веществ определяется следующим образом [3]:

$$R = 1 - e^{\left(-0,174 \cdot \left(\frac{C_{\text{с.г}}}{\text{ПДК}_{\text{с.с}}} \right)^b \cdot \frac{1}{K_3} \right)},$$

где $C_{\text{с.г}}$ – среднегодовая концентрация, $\text{мкг}/\text{м}^3$, K_3 – коэффициент запаса; $\text{ПДК}_{\text{с.с}}$ – предельная допустимая среднесуточная концентрация, $\text{мкг}/\text{м}^3$. Эта концентрация не должна оказывать на человека прямого или косвенного вредного действия при неопределенно долгом (годы) вдыхании взвешенных веществ.

В зависимости от качества питьевой воды расчет потенциального риска может проводиться по эпидемиологическим, органолеп-

тическим и токсикологическим показателям. Для оценки риска в зависимости от качества питьевой воды по токсикологическим показателям используют уравнение [1]

$$R = 1 - e^{-\left(\frac{I_{g(0,84)}}{ПДК \cdot k_3} \cdot 2 \cdot C\right)},$$

где k_3 – коэффициент запаса; C – концентрация примеси в питьевой воде, мг/дм³; 2 – объем среднесуточного потребления питьевой воды, дм³.

Литература

1. **Фоменко А.И.** Основы токсикологии: учеб. пособие. Выпуск 2 // Приложение к журналу "Безопасность жизнедеятельности". – 2011. – № 6.
2. **Карлин Л.Н., Музалевский А.А.** Рискологические исследования в РГГМУ // Безопасность жизнедеятельности. – 2011. – № 2. – С. 5-19.
3. **Фрумин Г.Т.** Оценка риска для здоровья населения Санкт-Петербурга при ингаляционном воздействии взвешенных веществ и бенз(а)пирена // Безопасность жизнедеятельности. – 2011. – № 2. – С. 38-41.

Пышненко Елена Анатольевна,

ФГБОУВПО «Ивановский государственный энергетический университет имени В.И. Ленина»,
e-mail: eleanp@yandex.ru

МУЖЖУХИНА Татьяна Васильевна,

ФГБОУВПО «Ивановский государственный энергетический университет имени В.И. Ленина»,
e-mail: tatyana.muzhzhuhina@yandex.ru

УДК 0008.2+504+502

А.К. СОКОЛОВ, д.т.н., профессор

Ивановский государственный энергетический университет имени В.И. Ленина
153003 г. Иваново, ул. Рабфаковская, 34
E-mail: sokolov@bjd.ispu.ru

О неизбежности экологической катастрофы

Аннотация. Показано, что невозобновляемые ресурсы планеты будут неизбежно исчерпаны, а деградация природной среды может сделать её непригодной для проживания людей.

Ключевые слова: природная среда, исчерпание ресурсов, деградация.

A.K. SOKOLOV, Doctor of Engineering, professor
Ivanovo State Power Engineering University,
153003, Ivanovo, Rabfakovskaya St., 34. E-mail: sokolov@bjd.ispu.ru

On the inevitability of environmental disaster

Abstract. It is shown that non-renewable resources of the planet will inevitably be exhausted, and the degradation of the environment can make it

unpleasant, fit for human habitation. Key words: natural environment, resource depletion, degradation.

Key words: natural environment, resource depletion, degradation.

Многие люди "экологическую катастрофу" воспринимают пока еще, как метафору. Рассмотрим особенности взаимоотношения человека с природной средой и покажем причины неизбежности экологической катастрофы и гибели человечества.

Все негативные воздействия на природную среду можно разделить на два вида:

- *изъятие невозобновляемых ресурсов*, которые создавались на планете в течение миллионов лет и
- *загрязнение природной среды* отходам, которые делают ее непригодной для живых организмов и в том числе для человека.

Изъятие невозобновляемых ресурсов. Промышленность и энергетика в основном использует невозобновляемые ресурсы: органическое топливо (нефть, газ, уголь) и сырье (руды черных и цветных металлов, известняк, серу и многое другое).

Запасы органического топлива создавались на Земле благодаря солнечной энергии и жизнедеятельности живых организмов в течение миллионов лет. Активное использование этих запасов началось примерно два века назад. Какими бы ни были эти запасы они должны закончиться, поскольку они не возобновляются (темпы их возобновления не сопоставимы с более интенсивными темпами потребления). При существующих темпах потребления (сжигания) топлива разведанных запасов хватит на следующие периоды:

- нефти на 25...30 лет,
- природного газа на 30...50 лет,
- каменного угля на 200...300 лет (цифры периодически уточняются).

Залежи минеральных веществ, где их концентрация более высокая, согласно гипотезе В.И. Вернадского также были образованы благодаря жизнедеятельности живых организмов (живого вещества). При добыче и использовании металлов, извести, серы и многих других веществ часть их неизбежно рассеивается по всей планете. Повторное использование рассеянных веществ (с низкими концентрациями) станет невозможным по технико-экономическим причинам.

Прогнозируется, что некоторые металлы (олово, медь и др.) станут дефицитными в ближайшие десятилетия. Применение новых материалов только замедлит наступление глобального дефицита ресурсов.

Снижение уровня жизни населения, вызванное истощением ресурсов, неравномерно затронет регионы планеты и может привести к глобальным вооруженным конфликтам, которые ускорят наступление экологической катастрофы. Особенно опасно применение атомного оружия, которое вызовет глобальное загрязнение атмосферы, дефицит

теплоты, поступающей от Солнца, и наступление на много лет "ядерной зимы".

Загрязнение природной среды. В процессах производства и потребления в техносфере образуются отходы, которые направляются в природную среду. Лишь малая часть этих отходов может стать полезной для живых организмов, остальная часть отходов наносит вред природной среде. Отходы занимают жизненное пространство живых организмов (отвалы пустых пород) и оказывают на них вредные воздействия.

Важно отметить, что "у природы нет отходов", так как отходы жизнедеятельности одних организмов используются другими организмами, то есть они не становятся бесполезными или вредными, а вновь включаются в круговорот веществ. Исключение составляют некоторые вещества, которые на время частично аккумулируются (неразложившиеся органические соединения, известняк, фосфор).

По оценке Всемирной организации здравоохранения из 6 млн известных на практике веществ используется более 500 тыс. химических соединений. Из них около 40 тыс. – вредны, а 12 тыс. – опасны для человека.

Пока отходов было сравнительно немного, природная среда утилизировала их с помощью бактерий, воды, воздуха, солнечного света. В последние десятилетия объем отходов значительно вырос и давно превысил способность природы к самовосстановлению, поэтому природная среда деградирует (в ней происходят необратимые процессы разрушения экосистем). Объем отходов увеличивается пропорционально росту благосостояния и численности населения.

Проблема загрязнения природной среды отходами усугубляется следующими обстоятельствами.

Отходы, содержащие несколько безопасных веществ в результате химических и фотохимических и других реакций (на свалках, в воздухе и воде) могут образовать опасные соединения, которые с помощью воздушных и водных потоков могут распространяться на большие территории.

Утилизация и организация безопасного хранения отходов требует затрат, поэтому часть отходов попадает на несанкционированные свалки, опасность которых не контролируется и не регулируется.

На международном рынке ежегодно появляется до 1000 химических соединений и смесей. Надежная оценка безопасности химических соединений требует проверки на нескольких поколениях людей, чтобы исключить негативные мутагенные последствия. Следовательно, степень опасности некоторых веществ может быть определена лишь ориентировочно (люди не могут оценить их опасность).

Некоторые вещества опасны в микроскопических количествах (ПДК бенз(а)пирена равна 10^{-6} мг/м³; ПДК диоксины – $5 \cdot 10^{-10}$ мг/м³, $2 \cdot 10^{-8}$ мг/л; $0,05 \cdot 10^{-6}$ г токсина ботулинуса способны отравить человека,

а 350 ...400 г – все население Земли). Измерение таких малых, но опасных количеств веществ в местах их вероятного появления, представляет весьма дорогостоящую задачу (нет достаточного количества дорогих приборов для мониторинга окружающей среды).

Таким образом, человечество уже не в состоянии контролировать все загрязнения и, следовательно, обеспечивать безопасность отходов, которые делают среду обитания непригодной для жизни.

Впечатляющую модель нашей цивилизации показал А.И. Вейник [1]. Представьте себе "... бактерии попадают в ограниченную по объему питательную среду (мясо в неработающем холодильнике). Процесс размножения бактерий, сначала очень медленный, со временем, приобретает характер "взрыва". Микробы начнут задыхаться в собственных отходах. Питательная среда закончится. Рост "народонаселения" замедлится, а затем вовсе прекратится. В итоге вся микробная цивилизация погибнет или из-за нехватки продуктов питания, или из-за загрязнения среды обитания".

Земля такая же относительно изолированная система, в которой ресурсы не бесконечны, а способность среды к самоочищению не беспределельна.

Таким образом, катастрофа – неизбежна. Локальные экологические катастрофы уже были на Земле (гибели динозавров, цивилизации Майя и др.). Грядущая катастрофа опасна, прежде всего, для человечества.

В последнее время уже многие начали понимать, что все, что человек имеет, он получил от природы, которую он же делает непригодной для жизни.

Приближение экологической катастрофы можно замедлить, если изменить мировоззрение людей (их отношение к природе) и принять действенные меры по ресурсосбережению и охране природной среды.

В настоящее время важнейшими задачами человечества являются снижение воздействий на природную среду до безопасного уровня и восстановление нарушенных экосистем.

Литература

1. **Максим Карпенко.** Universum Sapiens (Вселенная Разумная). Москва, 1992.

Соколов Анатолий Константинович,
ФГБОУВПО «Ивановский государственный энергетический университет имени В.И. Ленина»,
e-mail: sokolov@bjd.ispu.ru

УДК 378

В.П. СТРОЕВ, к.т.н., доцент

Ивановский государственный энергетический университет имени В.И. Ленина
153003, г. Иваново, ул. Рабфаковская, 34
E-mail: strove@bjd.ispu.ru

Об опыте введения в учебный процесс новой дисциплины

Аннотация. Рассмотрены особенности организации процесса изучения дисциплины «Надзор и контроль в сфере безопасности» студентами-бакалаврами.

Ключевые слова: надзор, закон, инспектор, эксперт, должностное лицо.

V.H. STROEV, Candidate of Engineering, assistant professor

Ivanovo State Power Engineering University
153003 Ivanovo, Rabfakovskaya St., 34. *E-mail: stroev@bjd.ispu.ru*

The experience of introduction in educational process a new discipline

Abstract. The features of the process of studying the course "Supervision and control in the sphere of security" for students-bachelors has been shown.

Key words: supervision, law, inspector, judge, state official.

Университет перешел к подготовке бакалавров по новым образовательным стандартам. Измененные учебные планы содержат новые дисциплины. Появились такие дисциплины как «Управление техносферной безопасностью» и «Надзор и контроль в сфере безопасности». Опыт преподавания указанных дисциплин выявил некоторые особенности. Курс «Управление техносферной безопасностью» имеет определенную предысторию, поскольку в учебном плане, составленном на основании предыдущего образовательного стандарта, была дисциплина, связанная с менеджментом в техносфере.

Дисциплина «Надзор и контроль в сфере безопасности» является, по-существу, абсолютно новой. Достаточно сказать, что этой теме в курсе «Безопасность жизнедеятельности» отводилось не более, чем два часа аудиторного времени.

За основу построения всего курса и, в частности, рабочей программы был принят Федеральный закон № 294-ФЗ от 26 декабря 2008 г. «О защите прав юридических лиц и индивидуальных предпринимателей при осуществлении государственного контроля (надзора) и муниципального контроля». Закон освещает все стороны проведения надзорных мероприятий, порядок их осуществления, порядок взаимодействия органов, уполномоченных на осуществление государственного контроля (надзора), муниципадбного контроля, при организации и

проведении проверок, права, обязанности и ответственность поднадзорных предприятий и их должностных лиц, надзорных органов, инспекторов, экспертов и экспертных организаций. Закон определяет виды проверок, порядок их осуществления, особенности при их проведении. Показана роль прокуратуры при осуществлении надзорной деятельности. Выделены грубые нарушения при проведении проверок. Впервые даны четкие определения таких понятий как «государственный контроль (надзор)», «муниципальный контроль», «мероприятия по контролю», «проверка», «экспертные организации», «эксперты» и ряда других.

Образовательный стандарт предусматривает уделять большее внимание интерактивным формам обучения. Число часов, отводимых на лекции значительно уменьшилось, они носят информационный, ознакомительный, направляющий характер. Основная нагрузка ложится на практические занятия. На первом этапе введения дисциплины в учебный процесс практические занятия посвящены, главным образом, анализу деятельности надзорных органов и органов контроля, выявлению особенностей их работы, изучению их прав и обязанностей.

Строев Виктор Павлович,

ФГБОУВПО «Ивановский государственный энергетический университет имени В.И. Ленина»,
e-mail: stroev@bjd.ispu.ru

УДК 519.688+519.62+614.841

М.Ю. ОВСЯННИКОВ, к.т.н, доцент,
С.С. ЛАПШИН, преподаватель

Ивановская пожарно-спасательная академия ГПС МЧС России
153040 г. Иваново, пр. Строителей, 33

E-mail: jmo@mail.ru

А.К. СОКОЛОВ, д.т.н., профессор,
Е.Г. АДЮНИН, д.т.н., профессор

Ивановский государственный энергетический университет имени В.И.Ленина
153003 г. Иваново, ул. Рабфаковская, 34

E-mail: sokolov@bjd.ispu.ru

Исследование пожара в смежных помещениях при работе противодымной вентиляции и смешанном режиме газообмена между помещением и атмосферой

Аннотация. Приведены результаты анализа развития пожара в двух помещениях при разных режимах газообмена через проемы. Функция газообмена через проем при его смешанном режиме может быть сведена к решению более простого тригонометрического уравнения по сравнению с алгебраическим уравнением 6-й степени.

Ключевые слова: развитие пожара, опасные факторы пожара, газообмен, система противодымной защиты, вытяжная противодымная вентиляция

M.YU. OVSYANNIKOV, candidate of engineering, docent,
S.S. LAPSHIN, teacher

IFRA of SFS of EMERCOM of Russia
153040 Ivanovo, Stroiteley St., 33. E-mail: jmo@mail.ru

A.K. SOKHOLOV, doctor of engineering, professor,
E.G. AVDYUNIN, doctor of engineering, professor

Ivanovo State Power Engineering University
153003 Ivanovo, Rabfakovskaya St., 34. E-mail: sokolov@bjd.ispu.ru

Researching of a fire in adjacent rooms with smoke ventilation in mixed mode of gas exchange between a room and atmosphere

Abstract. This paper presents results the analysis of fire development in two adjacent areas of the building with mixed modes of gas exchange. The function of gas exchange through the opening in various modes of gas exchange can be represented as a solution of more simple trigonometric equation compared with the algebraic equation of degree 6.

Key words: progression of fire growth, dangerous fire factors, gas exchange, smoke protection system, exhaust smoke ventilation.

В работе [1] выполнен анализ развития пожара в двух смежных помещениях здания, имеющих одинаковые строительные конструкции. В помещении, где расположен очаг пожара, предусмотрена система противодымной вентиляции. Рассмотрен случай развития пожара, когда в общем проёме помещений существует смешанный режим газообмена, в смежное помещение поступает воздух из внешней среды.

Аналогично, как и в работе [1], проведён анализ развития пожара в двух смежных помещениях здания. В помещении, где имеется очаг пожара, устроена система противодымной вентиляции. Рассмотрен случай развития пожара, когда в общем проёме помещений существует режим всасывания газов из смежного помещения в помещение с очагом пожара, в проёме смежного помещения и атмосферы реализуется смешанный режим газообмена.

Здесь рассмотрена расчётная схема развития пожара в двух помещениях, имеющих один общий проём и проём, связанный с атмосферой, внешней средой, рис. 1. Проёмы расположены в вертикальных плоскостях и имеют прямоугольную форму. Предполагается, что ширина их одинакова. Рассматривается случай, когда развитие пожара в начальный момент имеет место лишь в одном помещении, которое не связано с атмосферой. В нём устроена система вытяжной механической вентиляции.

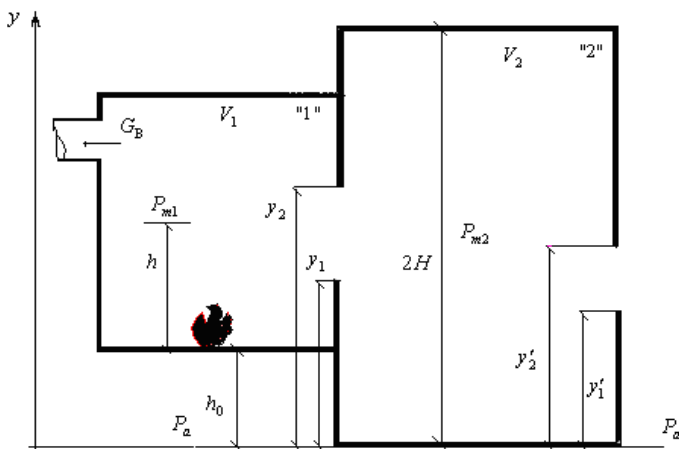


Рис. 1. Расчётная схема развития пожара в помещениях

G_b – расход газов, удаляемых системой вытяжной вентиляции, кг/с;
 P_{m1} , P_{m2} – среднеобъёмные давления в первом и во втором помещениях, Па;
 P_a – давление атмосферы на уровне пола помещения с нижней отметкой от уровня земли, как правило, самого высокого помещения, Па; h_0 – координата пола помещения от нулевого уровня, м; y_i – координаты краёв проёмов, м; h – половина высоты первого помещения, м; $2H$ – высота второго помещения, м;
 V_i – объём i -го помещения, м³

Пожар в двух помещениях описан на уровне усредненных термодинамических параметров совокупностью дифференциальных уравнений для первого и второго помещений: материального баланса, сохранения энергии, материального баланса кислорода, баланса продуктов горения, баланса инертных газов, баланса оптической плотности дыма и усредненных уравнений состояний газовых сред [2], [3], [4], [5].

Задача определения динамики опасных факторов пожара (ОФП) в помещениях здания и работы противодымной вентиляции сводится к решению вопросов, рассмотренных в [2], [3], [4], [5] и др. В общем случае система дифференциальных уравнений является жесткой и решается численными методами с использованием ЭВМ. В отдельных случаях для определенного класса пожаров, характеризующихся незначительным изменением внутренних энергий газовых сред в помещениях и односторонним режимом газообмена (всасывание или выталкивание газов), получены аналитические решения [6], [7].

При разработке алгоритма развития пожара, рассмотрении выбранного режима газообмена помещений использованы результаты работ [4], [7]. Усредненные термодинамические параметры пожара описаны совокупностью уравнений в безразмерном виде.

Явный вид функций газообмена установлен на основе возможных вариантов расположения плоскостей равных давлений (ПРД) между помещениями, помещениями и атмосферой и представлен в работах [2], [5], [7] и др., как функции аргументов ПРД. Функции газообмена зависят только от аргументов, графики которых являются частями графика стандартной функции, приведенной и вычисленной в работах [4], [5].

Координаты ПРД определяют режимы газообмена между двумя смежными помещениями через общий проём и проём, связанный с атмосферой, внешней атмосферой. Рассматриваемый режим газообмена определен соотношениями, когда ПРД между первым и вторым помещениями расположена не ниже верхнего края общего для этих помещений проёма (режим всасывания), а координата ПРД между смежным помещением и атмосферой в каждый момент времени располагается между координатами краёв проёма (смешанный режим газообмена).

При расположении координат ПРД между координатами верхних и нижних краёв проёмов функции расходов аналитически взаимосвязаны между собой [5].

Режимы газообмена по своей сути определяют режимы развития пожара.

На основе аналогов балансов энергии проведен анализ развития пожара применительно к исследуемой схеме помещений, получены критериальные оценки.

Критериальные оценки позволяют при расчёте на ЭВМ динамики ОФП определить переход пожара в рассматриваемый режим.

В общем случае для определения функций расходов при смешанном режиме газообмена рассматривается система алгебраических уравнений: уравнение энергии первого помещения и уравнение аналитической взаимосвязи расходных функций. Система преобразуется к алгебраическому уравнению 6-й степени, корни уравнения не выражаются через радикалы. В то же время при интегрировании уравнений материального и энергетического балансов пожара необходимо знать значение функции расхода через общий проём помещений на каждом шаге, что, в свою очередь, требует решения дополнительного уравнения на каждом шаге интегрирования. Упрощение системы для смешанного режима проводится путем сведения уравнений к более простому тригонометрическому уравнению. Уравнение преобразуется к уравнению астроида.

Таким образом, на каждом шаге интегрирования вычисляются величины, определяющие решение уравнения астроида, а значит и функции, поступающего воздуха в смежное помещение и покидающих это помещение газов, которые, в свою очередь, определяют решение уравнений балансов пожара.

Предполагаемая разработка алгоритма развития пожара в системе помещений приведёт к сокращению машинного времени при

расчёте на один пожар. Отличие в результатах расчётов по алгоритму и жесткой системы дифференциальных уравнений не превышает допустимых величин для инженерных расчётов.

Результаты работы могут использоваться при обеспечении безопасной эвакуации людей из помещений зданий, разработке методов расчёта систем противодымной вентиляции зданий, методов и приёмов использования дымососов на пожаре, определении мест размещения датчиков пожарной сигнализации в помещениях с интенсивной вентиляцией.

Литература

1. **Овсянников М.Ю., Мурзин Н.В.** Развитие пожара в смежных помещениях при смешанном режиме газообмена между ними и работе противодымной вентиляции // Пожарная безопасность. – 2011. – № 2. – С.53-59.
2. **Овсянников М.Ю., Мурзин Н.В.** Аналитический метод расчёта развития пожара в одноэтажном здании при горении жидкости в помещении и работе противодымной вентиляции // Пожаровзрывобезопасность. 2006. Т. 15, № 4. С. 47–53.
3. **Овсянников М.Ю., Мурзин Н.В.** О критической продолжительности пожара в помещении одноэтажного здания при работе противодымной вентиляции и неустановившемся режиме выгорания ГЖ // Вестник Ивановского института ГПС МЧС России. 2008. № 1. С. 29–31.
4. Термогазодинамика пожаров в помещениях / В.М. Астапенко и [др.]. М.: Стройиздат, 1988. – 448 с.
5. **Алексашенко А.А., Кошмаров Ю.А., Молчадский И.С.** Тепломассоперенос при пожаре. М.: Стройиздат, 1982. – 175 с.
6. **Кошмаров Ю.А.** Прогнозирование опасных факторов пожара в помещении: учеб. пособие. М.: Академия ГПС МЧС России, 2000. – 118 с.
7. **Овсянников М.Ю.** Динамика опасных факторов пожара в помещениях при работе противодымной вентиляции. Иваново: Иван. гос. ун-т, 2007. – 175 с.

Овсянников Михаил Юрьевич,

ФГБОУВО «Ивановская пожарно-спасательная академия ГПС МЧС России»,

e-mail: jmo@mail.ru

Лапшин Сергей Сергеевич,

ФГБОУВО «Ивановская пожарно-спасательная академия ГПС МЧС России»,

e-mail: gosnadzor37@gmail.com

Соколов Анатолий Константинович,

ФГБОУВПО «Ивановский государственный энергетический университет имени В.И. Ленина»,

e-mail: sokolov@bjd.ispu.ru

УДК 621.314

Ю.М. ОВСЯННИКОВ, ст. преподаватель
Г.В. ПОПОВ, д.т.н., профессор

Ивановский государственный энергетический университет имени В.И. Ленина
153003, г. Иваново, ул. Рабфаковская, 34
E-mail: ovsyannikov@jurik-phys.net

К вопросу комплексного обследования силового трансформатора

Аннотация. Предложен метод построения алгоритмов диагностирования силовых трансформаторов. Полученные алгоритмы могут быть использованы внутри экспертных систем, например, «Диагностика+». В результате исследования предложены методы построения алгоритмов диагностирования, которые позволяют минимизировать стоимость проведения диагностики при сохранении требуемой диагностической точности испытаний.

Ключевые слова: силовой трансформатор, комплексное обследование, алгоритм диагностирования.

Y.M. OVSYANNIKOV, senior teacher
G.V. POPOV, doctor of engineering, professor

Ivanovo State Power Engineering University
153003 Ivanovo, Rabfakovskaya St., 34. E-mail: ovsyannikov@jurik-phys.net

To the question of a comprehensive survey of the power transformer

Abstract. The method of construction of algorithms of diagnostics of power transformers. The obtained algorithms can be used in expert systems, for example, "Diagnosis+". The study proposed methods for constructing algorithms for diagnosis, which minimize the cost of diagnosis, while maintaining the required accuracy of diagnostic tests.

Key words: power transformer, a comprehensive examination, diagnosis algorithm.

Техническое состояние трансформатора, в общем случае, может быть отнесено либо к исправному, либо к неисправному. Последнее при этом делится на работоспособное, когда оборудование способно выполнять свои основные функции, и неработоспособное, когда дальнейшая эксплуатация объекта невозможна [1].

Установлено, что большая часть силовых маслонаполненных трансформаторов (СМТ) может успешно использоваться и за пределами нормативного срока службы, который согласно нормативным документам для СМТ составляет 25 лет.

Вопрос о возможности дальнейшей эксплуатации решается по результатам комплексного обследования СМТ. Кроме этого необходимость проведения комплексного обследования может быть вызвана подозрением на наличие развивающегося дефекта [2].

Пусть рассматриваемый СМТ находится в неисправном работоспособном состоянии, тогда всё множество этих состояний обозначим через $D = D_1, D_2, \dots, D_n$. Многообразие состояний трансформатора обусловлено многообразием дефектов, т.е. в состоянии D_1 в нем имеет место дефект d_1 , в состоянии D_2 – d_2 и т.д. (для простоты вариант наличия нескольких дефектов одновременно не рассматривается).

В этом случае, комплексное обследование трансформатора представляет собой множество испытаний $M = m_1, m_2, \dots, m_k$. В качестве примера, таким множеством может быть набор из следующих испытаний:

- хроматографический анализ растворённых газов (ХАРГ) в масле;
- оценка степени полимеризации бумажной изоляции обмоток;
- измерение потерь холостого хода;
- измерение сопротивления короткого замыкания Z_k ;
- тепловизионный контроль состояния трансформатора.

Описанный выше набор испытаний обладает следующими свойствами.

- Один дефект может быть выявлен разными методами. Например, дефект «нарушение изоляции между параллельными ветвями обмотки» может быть определён и с помощью ХАРГ, и с помощью измерения потерь холостого хода.
- Различие в стоимости проводимых испытаний. Испытания, не требующие вывода оборудования из эксплуатации, являются менее затратными.
- Вероятность возникновения диагностируемых дефектов также различна.
- Надёжность диагностирования одного и того же дефекта различными испытаниями может значительно отличаться.

Очевидно, что процесс диагностики, состоящий из совокупности испытаний и их последовательности, называемый алгоритмом диагностики (АД) может значительно варьироваться, как по набору испытаний, так и по порядку их проведения.

Однако в настоящее время не существует какого-либо системного подхода к организации комплексного обследования. Набор испытаний и последовательность их проведения, хотя и зависят от предполагаемого дефекта, но в большей мере определяются опытом и интуицией исполнителей.

Таким образом, актуальной является задача построения АД технического состояния СМТ.

Данное построение можно выполнять методами динамического программирования, выбрав в качестве критерия оптимальности один из возможных, например, «стоимость» или «достоверность» испытания.

Результаты построения АД можно представить нагруженным ориентированным графом, при этом n терминальным вершинам графа соответствуют n состояний множества D , а каждая внутренняя вершина является конкретным видом испытания $m_i \in M$.

Данные АД могут быть использованы, как непосредственно, так и в различного рода экспертных системах, таких как «Диагностика+» [3].

Литература

1. **Попов Г. В.** Вопросы диагностики силовых трансформаторов. – ФГБОУВПО ИГЭУ им. Ленина. – 2012. – С. 176.
2. **РД 34.45-51.300-97** «Объём и нормы испытаний электрооборудования». – 2004. - НЦ ЭНАС. – С. 255.
3. **Попов Г. В., Игнатьев Е. Б.** Экспертная система оценки состояния электрооборудования «Диагностика+» // Электрические станции. – 2011, № 5. – С. 36 – 45.

Овсянников Юрий Михайлович,

ФГБОУВПО «Ивановский государственный энергетический университет имени В.И. Ленина»,
e-mail: ovsyannikov@jurik-phys.net

Попов Геннадий Васильевич,

ФГБОУВПО «Ивановский государственный энергетический университет имени В.И. Ленина»,
e-mail: popov@bjd.ispu.ru

УДК 621.314

Ю.М. ОВСЯННИКОВ, ст. преподаватель

Ивановский государственный энергетический университет имени В.И. Ленина
153003 г. Иваново, ул. Рабфаковская 34
E-mail: ovsyannikov@jurik-phys.net

Принцип дихотомии в вопросах диагностики технического состояния силовых трансформаторов

Аннотация. Рассмотренные подходы к диагностике технического состояния силовых трансформаторов, являются внутренне не противоречивыми и используют принцип дихотомии, в той или иной степени. В результате анализа методов диагностики технического состояния силовых трансформаторов с применением кластерного анализа и вариофикации технологических нарушений, установлены роль и место принципа дихотомии в данных методах.

Ключевые слова: силовой трансформатор, кластерный анализ, принцип дихотомии.

Y.M. OVSYANNIKOV, senior teacher

Ivanovo State Power Engineering University

153003 Ivanovo, Rabfakovskaya St., 34. *E-mail: ovsyannikov@jurik-phys.net*

The principle of dichotomy in matters of technical condition diagnostics of power transformers

Abstract. Discussed approaches to the diagnosis of technical condition of power transformers, are not contradictory and use the principle of dichotomy, in varying degrees. The analysis of methods of diagnostics of technical condition of

power transformers using cluster analysis and variofication technological failures define the role and place of the principle of dichotomy in these methods.

Key words: power transformer, cluster analysis, principle of dichotomy.

Задача диагностики технического состояния (ТС) силового маслонаполненного трансформатора (СМТ) может рассматриваться, как задача классификации текущего ТС, результатом которой является вывод о необходимости проведения ремонтных работ, вывода оборудования из эксплуатации или иных действий.

При этом процесс классификации ТС тесно связан с принципом дихотомии, суть которого заключается в том, что оборудование в один момент времени может характеризоваться одним конкретным ТС, которое может быть противопоставлено остальным возможным ТС. Примерами такого рода дихотомий могут служить пары «исправное» и «неисправное» ТС, «работоспособное» и «неработоспособное» ТС.

В настоящее время задача диагностики ТС решается с применением различных экспертных систем, таких, например, как «Диагностика+» [1].

В данной системе предложен способ обнаружения и раскрытия процессов и событий, протекающих в СМТ в виде вариофикационных моделей [2].

В основе построения данных моделей лежит системный подход к возникновению технологических нарушений в работе электрооборудования. Вариофикация технологических нарушений заключается в обнаружении и раскрытии детерминированных, детерминированно-стохастических и стохастических процессов, инициируемых и разграничиваемых событиями и происшествиями, совокупная последовательность которых приводит к повреждению оборудования [3].

Для проведения вариофикации технологических нарушений требуются знания механических, диэлектрических, магнитных, горючих и иных свойств твёрдых материалов, жидких и газообразных веществ. Однако какая-либо статистическая информация о проведённых ранее испытаниях данного оборудования не используется.

При этом принцип дихотомии при составлении вариофикационных моделей используется при ранжировании процессов и событий в хронологическом порядке.

Дихотомия служит директивным приёмом, задающим направление рассмотрения вариантов последствий. Ожидаемое событие предопределяется дихотомическим вопросом, предусматривающим два противоположных ответа «да» и «нет». Ответ «нет» соответствует продолжению текущего процесса, а ответ «да» отвечает событию, начинающему последующий процесс, который приводит к эффектам техногенного воздействия [4].

Другой подход к диагностике ТС СМТ состоит в преимущественном использовании статистической информации о значениях диагно-

стических параметров оборудования, накопленных за время предыдущих испытаний СМТ одного класса.

Отличительной особенностью данного подхода является возможность не только выделить группы СМТ со схожим техническим состоянием, но и дать прогноз изменения основных диагностических параметров.

Например, на основе метода рассуждений по прецедентам «Case-Based Reasoning», который является методом поиска решения задачи, в котором искомое решение вырабатывается исходя из известного решения аналогичной задачи в прошлом (прецедента) [4].

При этом поиск прецедентов предлагается осуществлять с использованием иерархического кластерного анализа. Для чего необходимо решить две основные задачи:

- выбор метрики, адекватной поставленной задаче;
- определение количества кластеров разбиения или размер кластера, элементы которого рассматриваются в качестве прецедентов текущего ТС СМТ.

Если решение первой задачи не может быть подчинено принципу дихотомии, то решение второй задачи напрямую подчиняется ему. Выделенный кластер, содержащий прецеденты должен описывать определённое ТС оборудования, которое можно явно противопоставить ТС оборудования в иных выделенных кластерах.

Таким образом, принцип дихотомии применительно к вопросам диагностики ТС СМТ проявляется в требовании разделения протекающих в СМТ процессов, возможности выделения кластера прецедентов.

Литература

1. Попов Г. В., Игнатьев Е. Б. Экспертная система оценки состояния электрооборудования «Диагностика+» // Электрические станции. – 2011, № 5. – С. 36 – 45.
2. Попов Г.В., Чернов К. В., Асташов А. С., Овсянников Ю. М. Оразработке вариофикационных моделей для представления развития дефектов в силовых маслонаполненных трансформаторах. // Вестник ИГЭУ, № 1. – 2013. - С. 25 – 31.
3. Чернов К. В., Вариофикация техногенных опасностей трансформации электрической энергии // Проблемы управления безопасностью сложных систем: мат-лы XIX Междунар. конф. / Институт проблем управления РАН. – М: РГГУ, 2011.
4. Lenz, M.; Burkhard, H.-D.; Bartsch-Spörl, B. & Stefan, W. (Eds.) Case-Based Reasoning Technology: From Foundations to Applications. Springer, 1998, P – 351.

Овсянников Юрий Михайлович,
ФГБОУВПО «Ивановский государственный энергетический университет имени В.И. Ленина»,
e-mail: ovsyannikov@jurik-phys.net

УДК 614.8.084:001

К.В. ЧЕРНОВ, к.т.н., доцент

Ивановский государственный энергетический университет имени В.И. Ленина
153003 г. Иваново, ул. Рабфаковская 34
E-mail: chernov@bjd.ispu.ru

О формировании критериев когнитивной адекватности безопасной деятельности

Аннотация. «Человеческий фактор» становится причиной негативных последствий деятельности. Многие исследования направлены на отыскание способов уменьшения его влияния в целях повышения безопасности. Поставленная задача решается с использованием одного из методов системного подхода. Разработана основа для формирования критериев когнитивной адекватности безопасной деятельности.

Ключевые слова: знание, система, нейрон, деятельность, безопасность.

K.V. CHERNOV, Candidate of Engineering, docent

Ivanovo State Power Engineering University
153003 Ivanovo, Rabfakovskaya St., 34. E-mail: chernov@bjd.ispu.ru

On the formation of cognitive adequacy criteria for safe operation

Abstract. «The human factor» becomes the cause of the negative effects of activities. Many studies have focused on finding ways to reduce its impact to improve safety. The problem is solved using one of the methods of a systematic approach. Develop a framework for determining the criteria of cognitive adequacy of safe operation.

Key words: knowledge, system, neuron, activities, security

Обучение безопасным методам и приемам выполнения работ и проверки знания технологий и требований охраны труда должны проводиться на основе критериев когнитивной адекватности безопасной деятельности. Критерий когнитивной адекватности представляет собой признак, на основании которого проводится оценка тождественности познаваемого и познанного [1]. Формирование критериев предлагается проводить на следующей основе.

Сциентная система, поддерживающая тело антропного организма в биотическом состоянии, интегрирует в себе нейрокринную, нейроиммунную, нейровегетативную, нейросимперифорную (*греч. σιμπεριφορα – поведение*) и нейрогностическую (*греч. γνωστικοζ – познающий*) составляющие [2].

Антропная сциенция представляет собой совокупности знаков, воплощенные посредством вещества и энергии на всех ступенях принадлежности, начиная с внутриклеточной ступени и завершая

нейрональной корой полушарий головного мозга. Знаки сциенции обладают селективной эффективностью (*лат. efficientia – самодействие*), направленной на поддержание стабильного функционирования каждой ступени сопринадлежности и организмом в целом.

Сокупности вещественно-энергетических знаков образуют куррентную (*лат. currens – текущий*), энграммную (*греч. ενγραμμα – запись*) и мнемозэнграммную (*греч. μνημη – память*) разновидности сциенции. Куррентная сциенция участвует в текущем взаимодействии, энграммная – сохраняет длительное время и способствует поддержанию стабильности функционирования составляющих организма на каждой ступени сопринадлежности, мнемозэнграммная – наследуется.

Сциентная система, являясь компонентом антропной системы и обеспечивая стабильное функционирование организма, обуславливает непрерывное и периодическое сциентное взаимодействие человека с компонентами внешней среды.

Сциентная система человека, созданная эволюционно, сформировалась сопринадлежно. Сциенция высшего уровня сопринадлежности предстаёт теоретическим и прикладным знанием. Теоретико-прикладное знание выражается совокупностями вещественно-энергетических знаков куррентной и энграммной сциенции, которые локализируются в когах, т.е. ансамблях нейронов, нейрогностической составляющей сциентной системы. Посредством теоретического знания кодорефлектируется познаваемая реальность, посредством прикладного – имплеонизмы (*лат. impleo – исполняю*) её переустройства. Теоретическое и прикладное знание являются реципрокными (*лат. reciprocus – обратный, взаимный*). Теоретико-прикладное знание воплощается посредством практического в поведении и деятельности.

Сциенция уровня сопринадлежности, смежного с высшим, предстаёт практическим знанием. Практическое знание выражается совокупностями вещественно-энергетических знаков куррентной и энграммной сциенции, которые локализируются в ансамблях нейронов коры головного мозга нейросемпирофорной составляющей сциентной системы. Практическое знание реципрокно с теоретико-прикладным. Оно воплощается в поведении. Поведение человека, обусловленное потребностями и регулируемое сциентной системой синергирует в себе эффективность компонентов антропной системы. Целенаправленное и стимулированное удовлетворением потребностей социальное поведение становится деятельностью.

Человек взаимодействует с компонентами внешней среды вещественно, энергетически и сциентно. Вещественное взаимодействие заключается в непрерывном и периодическом поступлении от компонентов внешней среды в организм и из него к ним частиц разных веществ. Энергетическое взаимодействие состоит в приложении силы, сопровождаемом продуцированием организмом энергии, а также в непрерывном и периодическом поступлении от компонентов внешней

среды к поверхности организма, внутрь его и из него порций энергии и её носителей. Эффекты сциентного взаимодействия в антропном организме создаются непрерывным и периодическим поступлением от компонентов внешней среды частиц веществ и порций энергии, вызывающих эффективность компонентов сциентной системы.

Частицы вещества и порции энергии, непрерывно и периодически поступающие в антропный организм, могут быть нерцептируемыми и рцептируемыми. Нерцептируемые частицы вещества и порции энергии от компонентов внешней среды вызывают вещественно-энергетические эффекты взаимодействия, но не создают сциентных эффектов, которые приводили бы компоненты сциентной системы к эффективности. Рцептируемые частицы вещества и порции энергии вызывают не только вещественно-энергетические эффекты взаимодействия, но и сциентные эффекты. Они предстают вещественно-энергетическими псевдосциентными или квазисциентными знаками.

Знаки псевдосциенции рцептируются интерорерцепторами нейровегетативной составляющей и первичными рцепторами сциентных конвертеров (называемых также анализаторами) нейросимперифорной составляющей сциентной системы. Сциентные эффекты, возникающие вследствие рцепции знаков псевдосциенции интерорерцепторами нейровегетативной составляющей сциентной системы, заключаются в коррекции эффективности компонентов внутренних органов, которая обеспечивает их стабильное функционирование. Сциентные эффекты, возникающие вследствие рцепции знаков псевдосциенции первичными рцепторами сциентных конвертеров нейросимперифорной составляющей сциентной системы, состоят в возникновении чувственных ощущений, практического знания и в регулировании эффективности компонентов и поведения организма.

Квазисциентные знаки представляют собой целенаправленно создаваемые тактильные, аудиальные, визуальные знаки. Знаки квазисциенции рцептируются первичными рцепторами сциентных конвертеров нейросимперифорной и нейрогностической составляющих сциентной системы. Сциентные эффекты, возникающие вследствие рцепции знаков квазисциенции первичными рцепторами, состоят в возникновении чувственных ощущений, теоретико-прикладного знания и в регулировании поведения и деятельности организма.

Теоретико-прикладное знание выражается совокупностями знаков куррентной и энграммной сциенции, которые локализируются в планарных и кластерных когах нейрогностической составляющей сциентной системы. Совокупности знаков куррентной сциенции, локализуемые в планарных когах, предстают вербальными мыслями, которые осознаются антропосциантом и служат содержанием логического мышления. Совокупности знаков куррентной сциенции, локализуемые в планарно-кластерных когах, предстают вербально-образными мыслями, которые осознаются человеком и служат содержанием образно-логического

мышления. Совокупности знаков энграммной сциенции, локализуемые в планарных и кластерных когах, предстают вербальной и образной памятью, которые используется при образном и логическом мышлении.

Одна из особенностей эффективности знаков куррентной сциенции, локализуемых в планарных когах, состоит в том, что на высшем уровне принадлежности, на уровне высших отделов головного мозга называется осознанием. Эффективность знаков куррентной сциенции, локализуемых в когах нейрогностической составляющей сциентной системы, вызывает эффективность нейросимпериформной составляющей. Осознание человеком своего собственного мышления, его содержания является рекурсивной (*лат. recursio – движение назад, возвращение*) сциенцией. Эффективность рекурсивной сциенции антропосцианта заключается в управлении мышлением в целях вызова необходимой эффективности нейрогностической и нейросимпериформной составляющих сциентной системы.

Формирование критериев на предлагаемой основе, должно способствовать уменьшению негативных последствий влияния «человеческого фактора».

Литература

1. Чернов К.В. О критериях когнитивной адекватности безопасной деятельности // Состояние и перспективы развития электротехнологии. XVII Бенардосовские чтения / Иван. гос. энерг. ун-т. – Иваново, 2013. – С. 306-309
2. Чернов К.В. Введение в сциологию безопасности / Иван. гос. энерг. ун-т. – Иваново, 2014. – 204 с.

Чернов Константин Васильевич,
ФГБОУВПО «Ивановский государственный энергетический университет имени В.И. Ленина»
e-mail: chernov@bjd.ispu.ru

УДК 614.8.084:001

К.В. ЧЕРНОВ, к.т.н., доцент.

Ивановский государственный энергетический университет имени В.И. Ленина
153003 г. Иваново, ул. Рабфаковская 34
E-mail: chernov@bjd.ispu.ru

Техногенные системы и окружающая среда. Сциосистемнологический подход

Аннотация. Развитие методологии безопасности нуждается в совершенствовании понятийно-терминологической базы. Поставленная задача решается с использованием методологии сциосистемного подхода к исследованию проблемы безопасности. Сформулированы определения для терминов «техногенная система» и «окружающая среда».

Ключевые слова: методология, система, техногенез, окружающая среда, опасность

K.V. CHERNOV, candidate of engineering, docent

Ivanovo State Power Engineering University
153003 Ivanovo, Rabfakovskaya St., 34. E-mail: chernov@bjd.ispu.ru

Technogenic systems and the environment. Sciosystemnological approach

Abstract. Development of methodology of safety needs to be improved conceptual and terminological base. The problem is solved using the methodology sciosystemnological approach to the problem of security. Formulated definitions for the terms «technogenic system» and «environment».

Key words: methodology, system, technogenesis, environment, danger.

Подход к исследованию проблемы безопасности, разрабатываемый автором, сопровождается совершенствованием понятийно-терминологической базы. Применяемые в методологии безопасности понятия и термины имеют определения, которые отражают уже сформировавшиеся обстоятельства их использования и дополнительные обстоятельства, обнаруживаемые при сциосистемнологическом подходе.

«Пристальный анализ показывает, что множество рассматриваемых в системном движении вопросов принадлежит не только науке, типа общей теории систем, но охватывают обширную область научного познания как такового. Системное движение затронуло все аспекты научной деятельности. Именно поэтому и не удалось до сих пор объединить их в единую концепцию.

Фактически работы в области теоретических основ системных исследований охватывают три проблемы:

- онтологические основания системных исследований объектов мира, системность как сущность мира;*
- гносеологические основания системных исследований, системные принципы и установки теории познания;*
- методологические установления системного познания.*

Смешение этих трех аспектов подчас создает ощущение противоречивости работ разных авторов. Этим же определяется противоречивость и множественность определений самого понятия "система". Одни авторы разрабатывают его в онтологическом смысле, другие – в гносеологическом, причем в разных аспектах гносеологии, третьи – в методологическом» [1].

Система при сциосистемнологическом подходе имеет следующее определение: осознаваемое при кодовой рефлексии отображение познаваемой реальности, обособленное в соответствии с её целью и разделяющееся на компоненты, которые посредством отношений соединяются в целое, связанное с внешней средой [2]. Система образуется в соответствии с принципом сопринадлежности, в соответствии с которым её компо-

ненты предстают системами следующей ступени декомпозиции, разделяющимися на компоненты следующего шага и т.д.

Онтологичность данного определения состоит в том, что система отображает собой познаваемую реальность, т.е. то, что существует и на что направлено познание. Познаваемая реальность предстаёт её формообразованиями, которые при отображении именуются, например техническими объектами.

Гносеологичность сциосистемнологического определения заключается в том, что система формируется как осознаваемое отображение познаваемой реальности при кодовой рефлексии, т.е. она предстаёт планарными и кластерными когами коры больших полушарий головного мозга человека, объединяемыми соответствующими (сущности объекта) совокупностями вещественно-энергетических знаков сциенции [3].

Методологичность предложенного определения системы, состоит в том, что при его глубоком осознании и правильном использовании возможно овладение системнологическим и сциологическим методами исследования, способствующими совершенствованию мышления.

«Техногенный – понятие, которое относительно недавно приобрело распространение и стало широко употребляться в философии, социологии, экологии, экономике, технических и общественно-научных науках» [4].

«Проведенное авторами словаря исследование употребления понятий "техногенный" и ему родственных с целью выявления их существенных характеристик и обоснования применения терминов для их употребления в научной литературе показало, что понятие "техногенный" отождествляется с понятиями "технический", "технологический", "технично-технологический", «индустриальный», «техносферный», хотя они имеют разное содержание» [4].

«Техногенный» образовано от слова «техногенез», введенное в научное обращение А.Е. Ферсманом и раскрывающее аспекты эволюции. Главная составляющая эволюции человека на современном этапе – сциентное совершенствование. Мерой сциентности служит приобретенное и применяемое теоретическое, прикладное и практическое знания. Адекватность и полезность знаний испытывается деятельностью. Виды деятельности обуславливаются потребностями. Удовлетворение потребностей сопровождается конкуренцией. Сциентность позволяет человеку адаптироваться к условиям биосферы и переустраивать её в своих интересах. Потребность в адаптации и переустройстве приводит к созданию объектов техноантропной реальности. Они создаются в результате перевоплощения и материализации высших форм антропного знания. Эволюция результатов деятельности, представляемых устройствами и сооружениями, т.е. техническими объектами, которые материализуют посредством деятельности научное знание и увеличивают адаптационные и преобразующие способности человека, является техногенезом.

Техногенная система – осознаваемое при кодовой рефлексии отображение познаваемой техноантропной составляющей реальности, обособленное в соответствии с её целью и разделяющееся на технетические, антропные и иные компоненты, которые посредством отношений объединяются в целое, связанное с внешней средой. Технетические компоненты представляют собой технические объекты, материалы, продукцию и отходы деятельности. Средством внешней среды отображается то, что оказывает и может оказать влияние на техногенную систему, а также находится и может оказаться под её влиянием.

В соответствии с Федеральным законом «Об охране окружающей среды» [5], *«окружающая среда – совокупность компонентов природной среды, природных и природно-антропогенных объектов, а также антропогенных объектов; компоненты природной среды – земля, недра, почвы, поверхностные и подземные воды, атмосферный воздух, растительный, животный мир и иные организмы, а также озоновый слой атмосферы и околоземное космическое пространство, обеспечивающие в совокупности благоприятные условия для существования жизни на Земле».*

Понятие опасности применимо только к живым формообразованиям реальности, т.е. к организмам, поэтому исследование проблемы безопасности проводится относительно центральных компонентов системы, которые располагаются внутри неё или за её пределами. Центральные компоненты, находящиеся внутри системы, – это антропные компоненты, т.е. работники. Центральными компонентами техногенной системы, которые находятся за её пределами, являются биотические компоненты, т.е. люди, животные, растительные или иные организмы. При исследовании проблемы безопасности относительно биотических компонентов, которые располагаются за пределами техногенной системы, термин «внешняя среда», замещается термином «окружающая среда».

Окружающая среда при сциосистемнологическом подходе к исследованию проблемы безопасности является внешним компонентом техногенной системы, который принадлежит ей, но находится за её пределами и взаимодействует с внутренними компонентами. Декомпозиция окружающей среды приводит к обособлению биотических компонентов, которые прямо или косвенно находятся под техногенным воздействием.

Прямое техногенное воздействие послекритического уровня представляет собой техногенную опасность. Косвенное техногенное воздействие направлено на другие компоненты внешней среды, уровень взаимодействия которых с биотическими компонентами также может стать послекритическим.

Литература

1. Агошкова Е.Б., Ахлибининский Б.В. Эволюция понятия системы // Вопросы философии. – 1998. – №7. – С.170-179.

2. **Чернов К.В.** Системнология безопасности / Иван. гос. энерг. ун-т. – Иваново, 2010. – 198 с.
3. **Чернов К.В.** Введение в сициологию безопасности / Иван. гос. энерг. ун-т. – Иваново, 2014. – 204 с.
4. **Демиденко Э.С.** Философия социально-техногенного развития мира: статьи, понятия, термины / Э.С. Демиденко, Е.А. Дергачева, Н.В. Попкова. – Брянск: БГТУ, 2011. – 388 с.
5. **Федеральный закон «Об охране окружающей среды»** [Электронный ресурс] / Официальный сайт компании «КонсультантПлюс». – Режим доступа: <http://www.consultant.ru/popular/okrsred/>.

Чернов Константин Васильевич,
ФГБОУВПО «Ивановский государственный энергетический университет имени В.И. Ленина»
e-mail: chernov@bjd.ispu.ru

УДК 504.05

Е.Н. СОСНИНА, д.т.н., профессор
О.В. МАСЛЕЕВА, к.т.н., доцент
А.В. ШАЛУХО, к.т.н., доцент
И.А. ЛИПУЖИН, аспирант

Нижегородский государственный технический университет им Р.Е. Алексеева
603950, ГСП-41, Н.Новгород, ул. Минина, д.24
E-mail: lip90@yandex.ru

Воздействие ветро-дизельных электростанций на окружающую среду

Аннотация. Проведено сравнение воздействия на окружающую среду ветро-дизельных электрических станций, применяемых в качестве локальных систем электроснабжения на возобновляемой энергии, с традиционными источниками энергии.

Ключевые слова: ветроэлектроустановка, шум, электроснабжение, безопасность, экологичность.

E.N. SOSNINA, Doctor of Engineering, professor,
O.V. MASLEEVA, Candidate of Engineering, assistant professor,
A.V. SHALUHO, Candidate of Engineering, assistant professor,
I.A. LIPUZHIN,

Nizhniy Novgorod State Tech University,
603950 Nizhniy Novgorod, Minina st., 24. e-mail: lip90@yandex.ru

The impact of wind-diesel power plants on the environment

Abstract. A comparison of the environmental impacts of wind-diesel power stations, is used as the local electricity supply to renewable energy with conventional energy sources is done.

Key words: wind-driven, noise, electricity, safety, environment.

Одним из требований, предъявляемых к современному электростетевому комплексу, является обеспечение его безопасности и экологичности. При внедрении новых разработок отдается предпочтение технологиям, способствующим снижению негативного влияния на окружающую среду [1].

В настоящее время идет тенденция применения в локальных системах электроснабжения гибридных энергоустановок с возобновляемыми источниками энергии. Одним из перспективных решений является сооружение ветро-дизельных электрических станций (ВДЭС). Применение ветроэлектроустановки (ВЭУ) в составе ВДЭС ведет к сокращению выбросов вредных веществ, образующихся при работе дизельного двигателя. Однако наличие вращающихся частей ВЭУ является причиной возникновения шума.

В отличие от традиционных источников энергии, влияние возобновляемых источников на экосистему мало изучено. ВДЭС малой и средней мощности (до 100 кВт) вырабатывают электроэнергию на напряжении 0,4 кВ и размещаются рядом с ее потребителями. Поэтому исследование экологичности ВДЭС актуально.

Объект исследования – локальная система электроснабжения с ВДЭС установленной мощностью до 100 кВт. При проектировании должны быть учтены воздействия ВДЭС на окружающую среду, приведенные в табл. 1.

Таблица 1. **Воздействие ВДЭС на окружающую среду**

Влияние ВЭУ	Влияние дизель-генераторной установки (ДГУ)
Вибрационное	Загрязнение атмосферы
Экранирующее (затенение радаров)	Эвтрофикация (повышение уровня первичной продукции вод благодаря увеличению в них концентрации биогенных элементов)
Климатическое	Ландшафтное загрязнение
	Акустическое
	Электромагнитное
	Воздействие на флору и фауну

ВЭУ в процессе эксплуатации не требуют ископаемого топлива. По оценкам GWEC, в 2010 году выбросы CO₂ в Европе снизились на 126 миллионов тонн за счет использования ветроэлектростанций [2]. Однако помимо положительного эффекта, установки ветроэнергетики оказывают влияние на климат, создают низкочастотные вибрации и шум, требуют отчуждения земельных участков, а также ухудшают естественную вентиляцию городов. Таким образом, негативному воздействию подвержены и животные, и люди, и в целом экосистема.

Основным негативным воздействием при эксплуатации ВЭУ является акустический шум. При использовании ВДЭС на территории жилой застройки уровень шума не должен превышать допустимых

значений. Повышенный уровень шума приводит к необходимости расширения санитарно-защитной зоны.

На основе методик, изложенных в [3], проведена оценка акустического воздействия ВЭУ малой мощности. Расчет производился для 76 ВЭУ номинальной мощностью от 1 до 100 кВт при уровне фонового шума 27 дБА (что соответствует скорости ветра 6 м/с). Результаты расчета на расстоянии 50 метров от ветроагрегата (по ГОСТ Р 51991-2002) показаны на рис. 1.

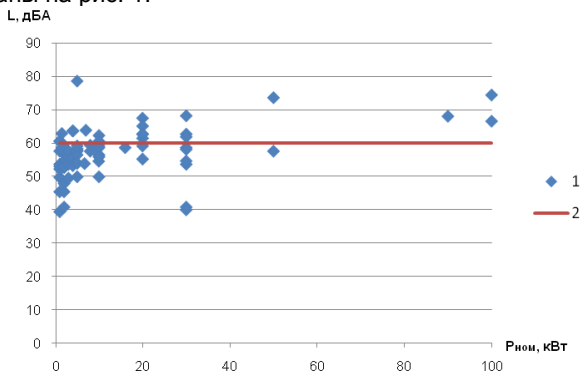


Рис. 1. Зависимость уровня шума L (дБА) от номинальной мощности ВЭУ $P_{ном}$ (кВт) на расстоянии 50 метров от ВЭУ: 1 – ВЭУ; 2 – допустимый уровень

Как видно из рис.1, для ВЭУ номинальной мощностью до 50 кВт уровень шума на расстоянии 50 м от ветроагрегата не превышает допустимого значения 60 дБА [4]. Для остальных ВЭУ уровень шума будет снижаться по мере удаления точки замеров, и на расстоянии 100-120 метров достигнет допустимой величины. Уровень шума при работе ДГУ мощностью 15 кВт достигает 86,5 дБА, но уже на расстоянии 7 метров снижается до 60,7 дБА [5].

Строительные нормы устанавливают меньшие значения допустимых уровней звука, например на территории, непосредственно прилегающей к жилым домам с 23 до 7 часов – 45 дБА [6]. Таким образом, при выборе места расположения ВДЭС необходимо учитывать тип прилегающей жилой застройки.

При эксплуатации ВДЭС источником загрязнения атмосферного воздуха является дизельный двигатель ДГУ, при работе которого в атмосферу выбрасываются загрязняющие вещества: оксид углерода CO, оксиды азота NO_x, углеводороды CH, сажа C, диоксид серы SO₂ и формальдегид CH₂O. Оценка вредных выбросов производится по величине приведенной массы годового выброса [7]. На рисунке 2 приведены результаты расчетов для 314 видов дизельных генераторов установленной мощностью от 10 до 100 кВт.

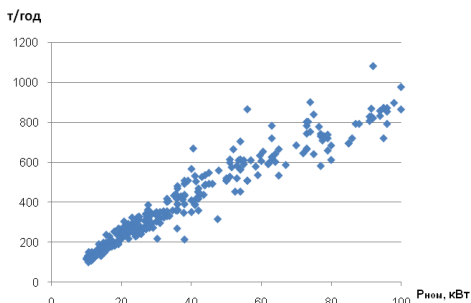


Рис. 2. Зависимость приведенной массы годового выброса загрязняющих веществ в атмосферу (т/год) от номинальной мощности ДГУ $P_{\text{НОМ}}$ (кВт):

При проектировании ВДЭС необходимо учитывать их негативное влияние на окружающую среду. Размеры санитарно-защитных зон ВДЭС должны быть обоснованы расчетом концентраций вредных веществ в атмосферном воздухе и акустическим расчетом. Основными критериями при определении экологичности ВДЭС являются минимальное шумовое воздействие ВЭУ и концентрация вредных веществ, выбрасываемых ДГУ.

Литература

1. **Стратегия** развития электросетевого комплекса Российской Федерации: утв. распоряжением Правительства РФ от 3 апреля 2013 г. № 511-р. // Рос. газ. – 2013. – 8 апреля.
2. **Global wind energy council**. URL: <http://www.gwec.net/global-figures/wind-in-numbers/> (дата обращения: 10.03.2015).
3. **ГОСТ Р 54418.11-2012**. Возобновляемая энергетика. Ветроэнергетика. Установки ветроэнергетические. Часть 11. Методы измерения акустического шума. – Введ. 2014-01-01. – М.: Стандартинформ, 2013.
4. **ГОСТ Р 51991-2002**. Нетрадиционная энергетика. Ветроэнергетика. Установки ветроэнергетические. Общие технические требования. – Введ. 2002-12-25. – М.: ИПК Издательство стандартов, 2003.
5. **Каталог** дизельных электростанции. ООО «Энергосистемы». URL: <http://www.ernd.ru/catalog/> (дата обращения: 12.03.2015).
6. **Шум** на рабочих местах, в помещениях жилых, общественных зданий и на территории жилой застройки: СН 2.2.4/2.1.8.562-96: утв. постановлением Госкомсанэпиднадзора России от 31 октября 1996 г. № 36.
7. **Методика** расчета выбросов загрязняющих веществ в атмосферу от стационарных дизельных установок. НИИ Атмосфера, ООО "Фирма "Интеграл", СПб университет МВД России. Утв. Министерством природных ресурсов РФ от 14 февраля 2001 г. Фирма "Интеграл", 2001.

Соснина Е.Н.

Нижегородский государственный технический университет им П.Е. Алексеева
Маслеева О.В.

Нижегородский государственный технический университет им П.Е. Алексеева
Шалухо А.В.

Нижегородский государственный технический университет им П.Е. Алексеева
Липужин И.А.

Нижегородский государственный технический университет им П.Е. Алексеева

АВТОРСКИЙ ИНДЕКС

А		ЗЫРИН Д.В.	167
АВДЮНИН Е.Г.	308	И	
АВЕРЬЯНОВА К.С.	29	ИВАНОВ С.И.	18
АЛЕЙНИКОВ А.В.	82	ИЛЬИЧЕВ Н.Б.	196, 199, 265
АЛИШЕВ А.Ж.	174	ИЛЬИЧЕВА Е.Н.	196, 199
АНАНЬЕВ С.С.	52	К	
АНДРЕЕВ А.Ю.	33, 29	КАЛАЧЕВА О.Н.	258
АНДРИАНОВ А.И.	45	КАНАКИНА Т.Ю.	156
АРХАНГЕЛЬСКИЙ Ю.С.	11	КАПУСТИН С.Ю.	282
АСАФЬЕВА Ю.А.	297	КАРАЧЁВ В.Д.	52
АХМЕТШИН А.Р.	170	КАЧЕСОВ В.Е.	90, 94
Б		КВАШНИНА Г.В.	203
БАЖЕНОВ О.А.	101, 105	КЕЧКИН А.Ю.	188
БАЛАБАНОВ М.С.	144	КИСЛЯКОВ М.А.	221, 225
БАЛДОВ С.В.	159, 163		229, 232
БАСОВ В.А.	37	КЛИМОВ Д.А.	286
БЕЛОНОГОВ В.Г.	52	КЛОЧКОВА Н.Н.	25
БЕЛЯЕВ С.В.	243	КОМУХОВ А.А.	139
БОЗРИКОВ А.В.	7	КОРМИЛИЦЫН Д.Н.	163
БОРИСОВ С.Н.	275	КОРОЛЁВ А.Н.	3, 14
БОРИСОВА Е.С.	39	КОШЕЛЬКО С.П.	94
БРАТОЛЮБОВ А.А.	152	КРАСНОСЕЛЬСКИХ Н.В.	124
БУРАКОВ И.А.	210	КРИВИХИН И.Н.	185
БУШУЕВА О.А.	163	КРИВОНОГОВ С.В.	141
В		КУЛЕШОВ А.И.	156, 163
ВЕРМАХОВСКИЙ А.Н.	265	КУЛИКОВ К.В.	37, 42
ВИНОГРАДОВ А.Л.	144	КУТАЛИН Р.С.	272
ВИНОГРАДОВА Д.С.	156	Л	
ВОЛКОВА Н.С.	261	ЛАЗЕБНИК С.С.	174
ВОРОБЬЕВ В.Ф.	101	ЛАПШИН С.С.	308
ВОРОБЬЕВ С.В.	101, 109	ЛАПШИН В.М.	261
ВОРОНИН К.А.	206	ЛАТЫПОВ А.Р.	48
ВУКОЛОВ В.Ю.	141, 177, 214	ЛЕБЕДЕВ В.Д.	71, 120, 132
Г		ЛИПУЖИН И.А.	325
ГАЙСИН Б.М.	193	ЛИТВИНОВ С.Н.	250, 254
ГАЧИНА В.А.	113	ЛИТОВА Л.Н.	286
ГОЛУБЕВ А.Н.	52, 82	ЛОБАЧЁВ В.А.	39
ГОРБУНОВ А.Г.	279	ЛОСКУТОВ А.А.	167
ГОРДИЛОВСКИЙ А.А.	221	ЛОСКУТОВ А.Б.	167
ГОРЯЧКИН С.Н.	109	М	
ГРИШИН А.Ю.	68	МАЙСТРЕНКО Г.В.	177
ГРИШИНА Е.М.	11	МАКАРОВ Я.В.	247
ГУСЕНКОВ А.В.	120, 132	МАЛАФЕЕВ А.В.	243
Д		МАЛЕВ Н.А.	7
ДЕМИДЕНКО О.В.	64	МАРКОВ М.Г.	21
ДОЛГИХ И.Ю.	3, 14	МАРТИРОСЯН А.А.	136, 139
ДУНАЕВА Т.Ю.	18	МАРТЫНОВ В.А.	52, 82
З		МАРТЫНЮК М.В.	167
ЗАЙЦЕВ Е.С.	71	МАСЛЕЕВА О.В.	325
ЗОТОВА М.В.	136	МАТВЕЕВ Г.А.	39

МАУНГ Ко Ко	210	СОКОЛОВ А.М.	120, 124
МЕЛЬНИКОВА О.С.	113, 116		128, 132
МЕЛЬЦАЕВ И.Г.	282	СОРОКИН А.Ф.	149
МЕШКОВА Ю.С.	163	СОСНИНА Е.Н.	188, 325
МИНГАЛЕВА Т.Ю.	149	СТЕПОВИЧ М.А.	86
МИТЬКИН Ю.А.	116	СТОЙКОВ К.В.	42
МИХЕЕВ Д.П.	101	СТРАХОВ А.С.	250, 254
МОЖАЕВ В.Д.	29	СТРОЕВ В.П.	307
МОРОЗОВА Д.Ю.	61	СУЛТАНОВ В.В.	78
МОСКВИН И.А.	139,163	СУС А.А.	221, 225, 229
МУЖЖУХИНА Т.В.	300	Т	
МУРАТАЕВ И.А.	218	ТАБАЧИНСКИЙ А.С.	236
МУРАТАЕВА Г.А.	218	ТАЛАМАНОВ О.В.	98
МУРЗИН А.Ю.	163	ТЕРЕГУЛОВ Т.Р.	78
МЯКИШЕВ В.М.	29, 33, 39	ТИХОВ М.Е.	101, 109
Н		ТИХОНОВ А.И.	86
НАЗМУТДИНОВ И.М.	181	ТРАПЕЗНИКОВ И.Ф.	214
НИКИТИНА И.С.	210	Ф	
НОВОСЕЛОВ Е.М.	254, 250	ФЕДОСОВ С.В.	124,128
О		ФЕДОТОВ А.И.	170,181
ОБУХОВА А.В.	25	ФЕДОТОВ А.М.	269, 272
ОВСЯННИКОВ М.Ю.	308		275
ОВСЯННИКОВ Ю.М.	313, 315	ФИЛИППОВ Г.А.	105
ОГОРЕЛЬШЕВ Н.А.	152	ФИНАШИН Р.А.	90
ОГУРЦОВ К.Н.	7	ФИРСТОВ П.Е.	139
ОСОКИН В.Л.	240	Х	
П		ХРЕНОВ Л.А.	206
ПАПКОВ Б.В.	240	Ч	
ПИВОВАРОВ А.Е.	33	ЧАЩИН Е.А.	75
ПОЛКОШНИКОВ Д.А.	163	ЧЕРЕДНИКОВ А.А.	221
ПОНОМАРЕВА Е.В.	163	ЧЕРНОВ В.А.	221,225, 229,232
ПОПОВ Г.В.	313	ЧЕРНОВ К.В.	318, 321
ПЫШНЕНКО Е.А.	290, 293, 297, 300	ЧЕРНОВА А.Д.	174
Р		ЧЕРНЫШЕВ В.А.	221, 225, 229, 232
РАХМАНОВА Ю.В.	206	Ш	
РОГИНСКАЯ Л.Э.	48	ШАДРИКОВ Т.Е.	120,124,132
С		ШАЛУХО А.В.	188, 325
САВЕЛЬЕВА Ю.О.	56	ШИПКО М.Н.	86
САЙКИН М.С.	61, 64	ШИШКОВ Е.М.	185
САЛЬНИКОВА В.М.	33	ШУЛЬПИН А.А.	159, 163
САФРОНЕНКОВ Ю.А.	221	ШУМИЛОВ Е.А.	56
СЕРГЕЕВ А.А.	149	Щ	
СКОРОБОГАТОВ А.А.	250, 254	ЩОБАК А.А.	247
СКРИПАЧЕВ М.О.	247	Я	
СЛОВЕСНЫЙ С.А.	101	ЯКИМОВ Б.Р.	193
СМИРНОВ А.В.	86, 279	ЯКОВЛЕВ О.А.	75
СМИРНОВ Е.В.	136	ЯПРЫНЦЕВ П.О.	193
СМИРНОВА А.Г.	136		
СОКОЛОВ А.К.	303, 308		

СОДЕРЖАНИЕ

Секция "ЭЛЕКТРОТЕХНИКА И ЭЛЕКТРОТЕХНОЛОГИИ"	3
СЕКЦИЯ «ВЫСОКОВОЛЬТНЫЕ ЭЛЕКТРОЭНЕРГЕТИКА, ЭЛЕКТРОТЕХНИКА И ЭЛЕКТРОФИЗИКА»	86
Секция "ЭЛЕКТРОЭНЕРГЕТИЧЕСКИЕ СИСТЕМЫ"	136
Секция "НАДЕЖНОСТЬ, ЭФФЕКТИВНОСТЬ И ДИАГНОСТИКА ЭЛЕКТРООБОРУДОВАНИЯ СТАНЦИЙ И ЭНЕРГОСИСТЕМ"	218
Секция "ТЕХНОГЕННАЯ БЕЗОПАСНОСТЬ В ЭЭРГЕТИКЕ: ЧЕЛОВЕК, ТЕХНИКА, ОКРУЖАЮЩАЯ СРЕДА"	279

Материалы
Международной научно-технической конференции
**«СОСТОЯНИЕ И ПЕРСПЕКТИВЫ РАЗВИТИЯ
ЭЛЕКТРОТЕХНОЛОГИИ»**
(XVIII Бенардосовские чтения)

Печатаются в авторской редакции

I том
Электроэнергетика

Подписано в печать 26.04.2015. Формат 60x84 ¹/₁₆.
Усл. печ. л. 19,29. Уч.-изд. л. 20,30. Тираж 150 экз. Заказ .
ФГБОУВПО «Ивановский государственный энергетический университет
имени В.И. Ленина»
153003, Иваново, ул. Рабфаковская, 34.
Типография ООО «ПресСто»
153025, г. Иваново, ул. Дзержинского, 39