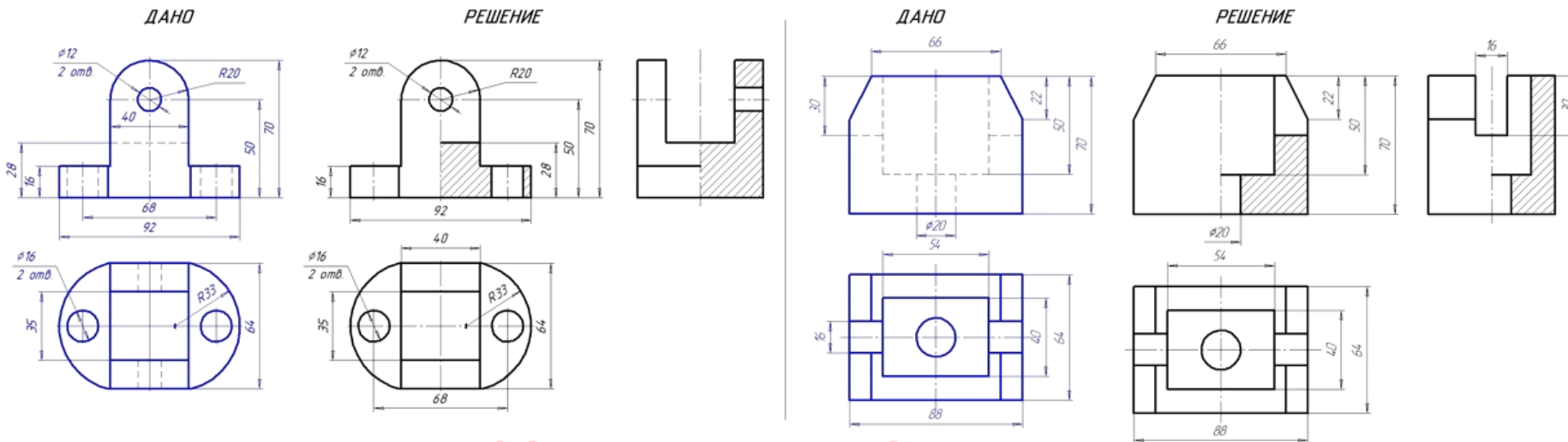


ГОТОВИМСЯ К ОТКРЫТОЙ ИНТЕРНЕТ-ОЛИМПИАДЕ по ИНЖЕНЕРНОЙ ГРАФИКЕ

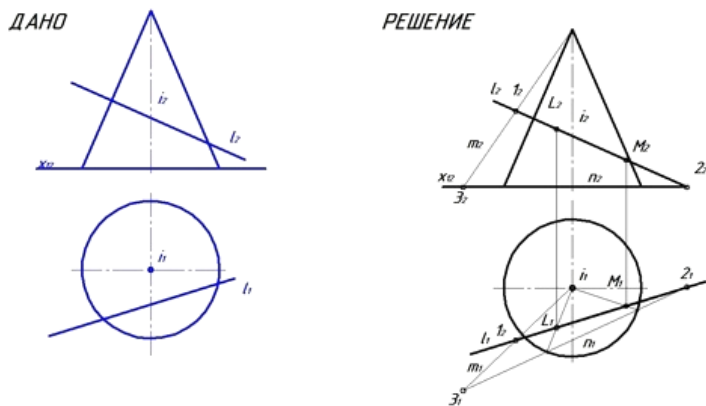
Рассмотрим решение олимпиадных задач прошлых лет Задачи по техническому черчению

Построить 3 вида детали, показать внутреннюю конфигурацию при помощи разрезов на главном виде и в виде слева (штриховые линии не применять) и проставить размеры.



Задачи по начертательной геометрии

Определить длину отрезка прямой l внутри конуса.



Построить чертеж прямой m параллельной k и удаленной от k и удаленной от k на 30 мм

