

Министерство образования и науки Российской Федерации

Государственное образовательное учреждение
высшего профессионального образования
«Ивановский государственный энергетический университет
имени В.И. Ленина»

НПО «Санкт-Петербургская электротехническая компания»

V ЮБИЛЕЙНАЯ ВСЕРОССИЙСКАЯ
НАУЧНО-ПРАКТИЧЕСКАЯ КОНФЕРЕНЦИЯ

80-летию ИГЭУ посвящается

ПОВЫШЕНИЕ ЭФФЕКТИВНОСТИ ЭНЕРГЕТИЧЕСКОГО ОБОРУДОВАНИЯ

**МАТЕРИАЛЫ КОНФЕРЕНЦИИ
1 – 2 ноября 2010 г.**

*Под редакцией профессора, доктора технических наук
А.В. Мошкарина*



Иваново

2010

УДК 621.311.621.438

ПОВЫШЕНИЕ ЭФФЕКТИВНОСТИ ЭНЕРГЕТИЧЕСКОГО ОБОРУДОВАНИЯ // V Всерос. науч.-практ. конф.: 1–2 нояб. 2010 г. Материалы конференции. / Под ред. А.В. Мошкарина. – Иваново: ГОУ ВПО Ивановский государ. энергетический университет, 2010. – 376 с.

В материалах конференции отражены доклады, представленные специалистами ведущих исследовательских организаций, тепловых электростанций, энергетических систем и университетских центров по результатам их исследований в области тепло- и электроэнергетики. Тематика материалов охватывает широкий круг тепло- и электротехнических вопросов, связанных с инновациями в производстве, распределении и потреблении тепловой и электрической энергии, на тепловых электрических станциях, в водоподготовке и водных режимах ТЭС, в системах автоматизации и контроля, а также в разработке программных средств подготовки оперативного персонала.

Редакционный совет

Мошкарин А.В. (д.т.н., проф., председатель), Ларин Б.М. (д.т.н., проф.), Демин А.М. (к.т.н., доц.), Созинов В.П. (д.т.н., проф.), Мурзин А.Ю. (к.т.н., доц.), Козюлина Е.В. (к.т.н., доц.), Ключина С.В. (нач. УИУНЛ).

Секция «Технология водоподготовки, водно-химический режим и химконтроль на ТЭС и АЭС»

Председатель секции: д.т.н., проф. Ларин Б.М.

Секретарь: к.т.н., доц. Еремина Н.А.

*С.Л. Громов, к.т.н., зам. директора, А.А. Пантелеев, д.ф.-м.н.,
ген. директор (ЗАО «НПК Медиана-Фильтр»)*

**ТЕХНОЛОГИЧЕСКИЕ РЕШЕНИЯ, ПОВЫШАЮЩИЕ
ЭКОНОМИЧЕСКУЮ ЭФФЕКТИВНОСТЬ
И ЭКОЛОГИЧЕСКУЮ БЕЗОПАСНОСТЬ
ВОДОПОДГОТОВИТЕЛЬНЫХ УСТАНОВОК**

Рыночная экономика характеризуется острой конкуренцией между товаропроизводителями. Одним из решающих факторов, позволяющих производителям товаров и услуг выживать в конкурентной среде, является снижение себестоимости продукции. В свою очередь, издержки производства являются основополагающим фактором, влияющим на себестоимость. Поэтому стремление к снижению издержек производства стало преобладающим фактором, влияющим на выбор направления развития промышленности на современном этапе. Сокращение эксплуатационных расходов служит основным средством для достижения поставленной цели.

Вода является наиболее распространенным природным ресурсом и представляет собой универсальный технологический компонент, но ее промышленное использование сопряжено со значительными эксплуатационными затратами. Во-первых, потому, что велики объемы индустриального потребления воды, а, во-вторых, из-за невозможности ее применения в подавляющем большинстве случаев для технологических нужд в необработанном виде.

Затраты на водоподготовку – это неотъемлемая часть эксплуатационных расходов предприятий микроэлектроники, энергетики, химического и нефтеперерабатывающего комплексов, фармацевтики и пищевой промышленности. Если исключить из рассмотрения вопросы, связанные с использованием воды в контурах охлаждения, то для промышленных целей в подавляющем большинстве случаев применяют умягченную и/или обессоленную (деминерализованную) воду.

Требуемая степень умягчения или деминерализации зависит от конкретной области применения и характеристик оборудования, потребляющего воду в виде рабочего тела.

До последнего времени для целей промышленного водоснабжения в России в качестве источников традиционно рассматривались и чаще всего использовались естественные пресноводные водоемы – реки и озера. Типовые отечественные технологические решения обработки воды из поверхностных источников, приведенные на рис. 1-3, основаны на использовании осветлителей, работающих в режиме известкования с коагуляцией или чистой коагуляции, и механических фильтров с однослойными или многослойными загрузками (на стадии предподготовки) в сочетании со схемами многоступенчатого ионирования с прямоточной регенерацией ионообменных загрузок (на стадии основной обработки).

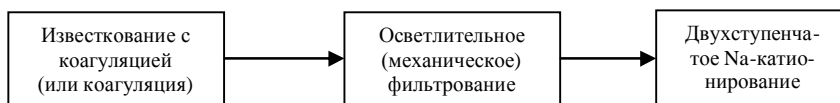


Рис. 1. Традиционная принципиальная технологическая схема производства умягченной воды с остаточной жесткостью не более 5 мкг-экв/дм³

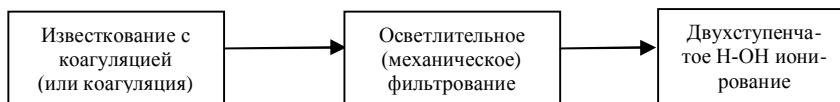


Рис. 2. Традиционная принципиальная технологическая схема производства обессоленной воды с остаточной электропроводностью не более 2 мкСм/см

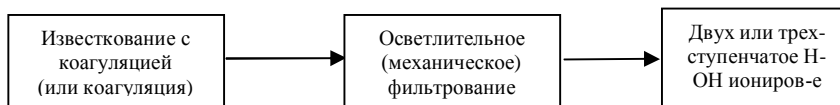


Рис. 3. Традиционная принципиальная технологическая схема производства обессоленной воды с остаточной электропроводностью не более 0,1 мкСм/см

Приведенные технологические схемы характеризуются огромным количеством единиц установленного основного и вспомогательного оборудования, занимающего значительные производственные площади, существенными затратами реагентов и потреблением воды на собственные нужды, большими объемами образующихся высокоминерализованных стоков и, соответственно, высокими эксплуатационными затратами: се-

бестоимость обессоленной воды с остаточной электропроводимостью не более 2 мкСм/см колеблется в интервале 30÷70 руб/м³.

Первым этапом модернизации водоподготовительных установок с целью снижения эксплуатационных расходов стало внедрение технологий противоточной регенерации ионитов (прежде всего тех, в которых используются принципы работы в зажатом слое: ШВЕБЕБЕТТ и АПКОРЕ), начавшееся с середины 90-х годов прошлого века.

Принципиальная технологическая схема производства обессоленной воды с остаточной электропроводимостью не более 2 мкСм/см при использовании, например, технологии АПКОРЕ принимает вид, показанный на рис. 4. Себестоимость обессоленной воды в этом случае снижается до 18÷28 руб/м³.

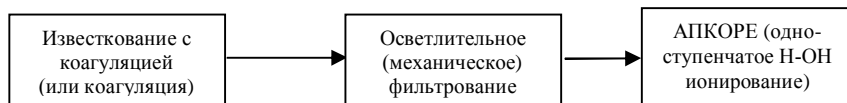


Рис. 4. Принципиальная технологическая схема обессоливания воды до остаточной электропроводимости не более 2 мкСм/см при использовании технологии АПКОРЕ

Однако надо отметить, что применение технических решений, основанных на использовании ионного обмена в качестве стадии основной обработки воды с целью умягчения или деминерализации приводит во всех случаях к образованию агрессивных и высокоминерализованных стоков, требующих дополнительной обработки (нейтрализации и разбавления) перед сбросом в окружающую среду.

Кроме того, задача сокращения эксплуатационных расходов на водоподготовку осложняется из-за воздействия таких тенденций как:

- рост тарифов за водопользование;
- непрерывное ухудшение качественных показателей воды (например, рост содержания), в источниках пригодных для промышленного использования;
- ужесточение нормативов по количественным и качественным показателям для сбрасываемых стоков;
- повышение требований к качеству обработанной воды, используемой в технологическом цикле.

Под воздействием указанных факторов за последние пятнадцать лет в России и странах СНГ произошли революционные сдвиги в сознании потребителей, получившие свое выражение на практике в переходе к внедрению современных процессов водоподготовки, основанных на мем-

бренных методах разделения (микро-, ультра-, нанофильтрация, обратный осмос) в сочетании с технологиями противоточного ионирования и/или электродеионизацией. Внедрение мембранных технологий в практику водоподготовки вызвало бурный рост числа их сторонников среди специалистов служб эксплуатации отечественных водоподготовительных установок (ВПУ). В немалой степени тому способствовали опережающие темпы развития самих мембранных методов разделения: рост показателей селективности и производительности мембран, снижение цен на их приобретение, сокращение эксплуатационных расходов при их применении.

На базе указанных процессов возможна реализация так называемых «интегрированных мембранных технологий» (ИМТ), применение которых позволяет снижать эксплуатационные затраты на водоподготовку, несмотря на негативное воздействие любых из перечисленных выше факторов.

Проиллюстрируем последнее утверждение примером решения задачи по получению деминерализованной воды (с остаточной электропроводимостью не более 0,1 мкСм/см) в случае, когда исходной является речная поверхностная вода.

Традиционным методом решения данной задачи является применение технологической схемы, приведенной на рис. 3. Альтернативным является решение с использованием ИМТ, показанное на рис. 5.

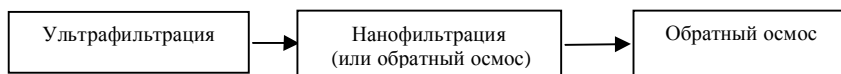


Рис. 5. Принципиальная технологическая схема обессоливания воды до остаточной электропроводимости не более 0,1 мкСм/см с использованием ИМТ

Ультрафильтрация обеспечивает предподготовку поверхностной воды перед ее дальнейшей деминерализацией. Ультрафильтрация, заменяя стадии известкования с коагуляцией и осветлительного фильтрования, обладает следующими преимуществами:

- резко сокращается потребление реагентов;
- потребление воды на собственные нужды менее 15 % (но может быть снижено и до 2÷5 %);
- в фильтрате практически отсутствуют взвеси и коллоиды.

Приведенная ниже таблица позволяет оценить экономическую эффективность от применения ультрафильтрации в сравнении с традиционной предподготовкой.

Обратный осмос (или нанофильтрация в комбинации с обратным осмосом) для целей деминерализации также обладают рядом преимуществ перед схемой традиционного двухступенчатого параллельно-точного ионирования:

- во-первых, применение мембранных технологий не сопровождается затратами больших количеств реагентов (кислот и щелочей) на регенерации;
- во-вторых, исключается образование высокоминерализованных стоков, вызванных сбросом избытков реагентов при регенерациях;
- в-третьих, достигается значительно более высокая, чем при ионном обмене, степень удаления из обрабатываемой воды органических соединений (в том числе и неполярных) и коллоидной кремневки;
- в-четвертых, отсутствует необходимость нейтрализации сбрасываемых стоков.

Таблица. Себестоимость воды после предподготовки (для случая обработки поверхностных вод), руб/м³

Объект	Известкование с коагуляцией (или коагуляция) + осветлительное фильтрование	Ультрафильтрация
Новочеркасская ГРЭС	8,28	1,83
Красноярская ГРЭС-2	1,88	0,55
НЛМК	6,99	1,86
ГЭС-1 ОАО «МОС-ЭНЕРГО»	31	1,55

В конечном итоге вышеперечисленные обстоятельства приводят к тому, что эксплуатационные затраты при использовании мембранных методов разделения оказываются существенно ниже, чем в случае традиционной технологии ионирования.

Применение ИМТ в сочетании с ионным обменом (прежде всего основанном на методах противоточной регенерации) для целей водоподготовки в энергетике позволяет добиться снижения себестоимости обессоленной воды до 12÷20 руб/м³ при одновременном сокращении водопотребления и количества солей, поступающих в окружающую среду со сточными водами.

На приведенном ниже рис. 6 показана так называемая «точка экономического равновесия эксплуатационных затрат», если речь заходит о целесообразности выбора мембранной или ионообменной технологии деминерализации воды в зависимости от значения солесодержания ис-

ходной воды. Отметим только, что в рассматриваемом случае подразумевалось, что для ионного обмена применяется технология противоточной регенерации (например, АПКОРЕ, чьи эксплуатационные затраты на реагенты в 1,5÷2 раза ниже, чем при параллельно-точной регенерации).

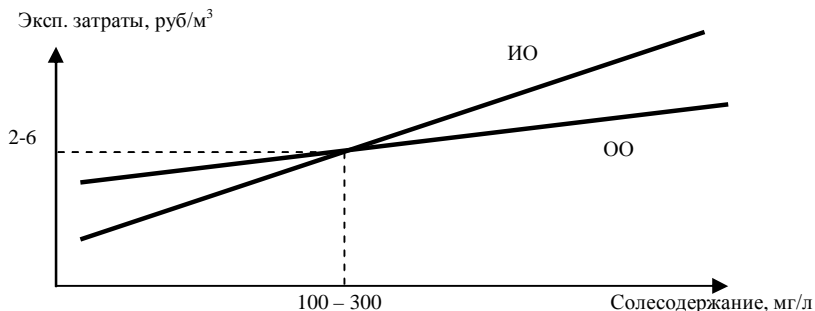


Рис. 6. «Точка экономического равновесия эксплуатационных затрат» при применении обратного осмоса (ОО) и ионного обмена (ИО)

Наконец, электродеионизация, являясь безреагентной и бессточной мембранной технологией, позволяет гарантировать остаточную электропроводимость деминерализованной воды на уровне 0,08 мкСм/см. Очевидно, что и эксплуатационные затраты на электродеионизацию будут ниже, чем для ФСД.

Правда, следует отметить, что стабильность показателей работы электродеионизации зависит от того, насколько хорошо функционирует обратный осмос: в случае возникновения сбоев в работе последнего неизбежны следствием будут проблемы с качеством работы электродеионизации.

С учетом последнего обстоятельства для случаев, когда требуется гарантировать высочайшую степень надежности работы технологической схемы обессоливания, вместо электродеионизации можно применить противоточное Н-ОН ионирование или ФСД.

Если вариант с ФСД предпочтительнее по показателям экономии реагентов при регенерации, то противоточное Н-ОН ионирование – по соображениям простоты автоматизации и удобства в эксплуатации.

Кроме того, если в установке Н-ОН ионирования предусмотрено использование технологии АПКОРЕ, то технологическая схема обретает дополнительную степень устойчивости и может эксплуатироваться даже в условиях байпасирования обратного осмоса.

Сама по себе технология противоточной регенерации ионитов АПКОРЕ (а так же ее модификации) могут с успехом использоваться в случаях, если потребитель намерен ограничиться только реконструкцией в противоток существующей параллельно-точной ионообменной установки, или в условиях, когда значение соледержания исходной воды стабильно ниже 100 мг/л, а неполярная органика и коллоидная кремневка присутствуют в ней в пренебрежимо малых количествах.

В настоящее время впервые в практике отечественной теплоэнергетики установки с применением ИМТ запущены на Ноябрьской ПГЭС и Первомайской ТЭЦ (ТГК-1), монтируется оборудование на Краснодарской ТЭЦ, где подготовка глубоко обессоленной воды (остаточная электропроводимость менее 0,1 мкСм/см) осуществляется безреагентным методом с использованием ультрафильтрации, обратного осмоса и электродеионизации.

Общепризнанным недостатком ИМТ является более высокое, чем, например, при ионном обмене значение потребления воды на собственные нужды. Если для современных установок деминерализации, основанных на ионообменных схемах, потребление воды на собственные нужды с учетом традиционной предподготовки, как правило, не превышает 20 %, то при использовании стандартных решений на основе ИМТ (например, комбинации ультрафильтрации и обратного осмоса) – может достигать до 55÷60 %.

В процессе предпроектных испытаний, выполненных нами при разработке технологии обессоливания воды с исходным соледержанием около 800 мг/л для Каргалинской ТЭЦ, были найдены технические решения, позволившие обеспечить значение показателя потребления воды на собственные нужды при использовании ИМТ в пределах 5 %: при расчетной производительности водоподготовительной установки 600 м³/ч по деминерализованной воде объем стоков не превышал 30 м³/ч.

Технические решения, разработанные для Каргалинской ТЭЦ, были частично реализованы при внедрении ИМТ (ультрафильтрация + обратный осмос) на ТЭЦ-16 ОАО «МОСЭНЕРГО». Для установки производительностью до 140 м³/ч годовой эффект от экономии эксплуатационных расходов составил более 10 млн. рублей, а показатель потребления воды на собственные нужды не превышал 25 %.

Рассматривая задачу умягчения воды, стоит упомянуть схему, в которой нанофильтрация сопровождается доумягчением на натрий-катионитных фильтрах.

Благодаря способности нанофильтрационных мембран хорошо задерживать поливалентные ионы, наряду с более высоким (по сравнению с

обратным осмосом) значением гидравлического к.п.д. и более низким потреблением энергии, нанофильтрация может с успехом использоваться для решения задач по умягчению воды.

В тех случаях, когда из-за высокого значения жесткости исходной воды нанофильтрация не может обеспечить требуемую степень умягчения, фильтрат может направляться на натрий-катионитные фильтры для доумягчения. Причем эти фильтры могут функционировать как в режиме противоточной регенерации (например, АПКОРЕ), так и в параллельно-точном режиме, если частота проведения регенераций натрий-катионитных фильтров невысока (например, менее двух раз в месяц).

В последние годы все отчетливее проявляется стремление потребителей перерабатывать сточные воды с целью их повторного использования в технологическом цикле. При этом традиционными задачами, решаемыми путем применения мембранных технологий (чаще всего ультрафильтрации в сочетании с обратным осмосом) являются сокращение объема сбрасываемых стоков и снижение уровня потребления воды, забираемой из природных источников.

В то же время, применение мембранных технологий позволяет подойти к решению еще одной очень важной экологической проблемы – резкому сокращению потребления соли, используемой для регенерации действующих фильтров ионообменного умягчения.

Солесодержащие стоки, образующиеся при умягчении воды методом ионного обмена, негативно влияют на окружающую среду, т.к. способствуют засаливанию почв и росту солесодержания в природных источниках воды.

Проведенные нами совместно с Dow Water Solutions (отделение компании Dow Chemical) исследования показали, что, используя мембранные технологии (в частности – нанофильтрацию), можно возратить в технологический цикл для повторного использования до 60 % от объема регенерационных стоков, образующихся при Na-катионировании.

Современные технические решения. Основанные в первую очередь на ИМТ, являются для потребителей альтернативой, позволяющей минимизировать эксплуатационные затраты на водоподготовку и снизить негативное воздействие антропогенного фактора на окружающую среду.

*И.Ш. Загреддинов, В.В. Тропин, А.С. Шошин (Группа Е4),
А.В. Жадан, первый зам. ген. дир. (ЗАО «НПК Медиана-Фильтр»),
А.А. Пантелеев (МЭИ (ТУ)), О.Г. Салашенко (ЗАО «ИКСА»),
Н.А. Еремина, к.т.н. (ИГЭУ)*

СОВРЕМЕННЫЕ ПОДХОДЫ ПРИ СТРОИТЕЛЬСТВЕ ВПУ С ИСПОЛЬЗОВАНИЕМ МЕМБРАННЫХ ТЕХНОЛОГИЙ

Вода является важнейшим ресурсом, ее бережное использование является важной стратегической задачей. В связи с этим при строительстве новых систем водоподготовки, реконструкции старых, должны соблюдаться требования экономичности, надёжности и безопасности, в том числе, экологической.

В Российской Федерации при строительстве новых ВПУ экологический подход должен стать основополагающим. Так, например, в настоящее время эти принципы объявлены приоритетными для строительства Адлерской ТЭЦ. В данном докладе обсуждается опыт внедрения ресурсосберегающих технологий водоподготовки в энергетике. Теплоэнергетика и другие отрасли промышленности, нуждаются в производстве воды высокого качества для технологических целей. В настоящее время актуальной задачей при создании систем водоподготовки является использование инновационных технологий, направленных на повышение эффективности производства этой воды, уменьшение эксплуатационных затрат и вредного воздействия водоподготовки на окружающую среду.

В большинстве ВПУ в настоящее время используются технологические схемы, разработанные в первой половине XX века. Эти схемы включают такие методы как осветление, фильтрование, ионный обмен и пр., обеспечивающие высокое качество воды и простоту в эксплуатации оборудования. Однако они обладают рядом недостатков, связанных со значительными затратами реагентов, наличием высокоминерализованных стоков, требующих обезвреживания. Возрастающая стоимость реагентов (щелочи, кислоты) также ставит вопрос о повышении экономической эффективности этих систем.

В 50-70-е годы прошлого века активно разрабатывались и в дальнейшем развивались противоточные ионообменные технологии, которые позволяют повысить качество очистки и при этом уменьшить расход реагентов на регенерацию [1, 2]. Однако они не разрешают полностью существо проблемы. Во второй половине XX века начали активно развиваться

мембранные технологии. В 80-90-е годы уровень развития этих технологий стал достаточным для широкого промышленного применения [1]. Эти технологии, по своей сути, являются ресурсосберегающими, так как в их основе лежит процесс мембранной очистки воды практически без использования реагентов. Мембранные аппараты способны очищать исходную воду от различных примесей, используя минимальное количество реагентов и существенно уменьшая вред для окружающей среды.

Ультрафильтрация позволяет удалять из воды грубодисперсные примеси, коллоидные частицы, а также часть органических примесей. В процессе обратного осмоса происходит разделение входящего потока воды на два – обессоленную воду (пермеат) и концентрат, содержащий извлеченные соли. Ультрафильтрация и обратный осмос относятся к баромембранным процессам. К эффективным методам обессоливания можно отнести и электромембранные процессы – электродиализ и электродеионизацию, которые находят свое место в промышленной водоподготовке. Следует отметить и интенсивно внедряемые в настоящее время методы мембранной дегазации и нанофильтрации.

Наряду с вышеуказанными достоинствами мембранные технологии имеют и недостатки. Так как движущей силой в мембранном разделении выступает либо ньютоновская (подача воды в аппарат под давлением), либо электрическая (используется разность потенциалов) силы, то значительны затраты на электроэнергию. Еще одним недостатком мембранных технологий являются существенно большие затраты воды на собственные нужды. Стоимость мембран пока также велика. Ниже приведены примеры схем ВПУ, в которых использованы мембранные методы очистки воды: установок обратного осмоса, ультрафильтрации и комбинированных схем.

Для достижения длительной устойчивой работы установок обратного осмоса (УОО) все современные производители мембранных элементов рекомендуют поддерживать их гидравлический КПД (отношение расхода фильтрата к расходу подаваемой на элемент исходной воды) в диапазоне от 5 до 20 % [2]. Этот КПД выбирается в зависимости от соленосодержания, условий работы и др., в частности, с учетом того, что, для эффективной работы обратноосмотических элементов требуется предварительно подготовленная вода с низким коллоидным индексом менее 5. Стандартное значение КПД от 10 до 15 % для одиночного промышленного восьмидюймового мембранного элемента не может считаться удовлетворительным. В связи с этим для увеличения эффективности обратноосмотической установки в целом используют ряд технологических приёмов, например, организуют многокаскадные схемы с сочленением мембранных

элементов, применяют рециркуляцию концентрата. Для общего уменьшения расхода воды на собственные нужды ВПУ, ключевой технологией в которой является обратный осмос, внедряют разветвленные схемы повторного использования концентрата установки обратного осмоса.

В простейшей схеме в одном корпусе устанавливают последовательно несколько мембранных элементов, при этом их фильтратные каналы объединяют, а концентрат с первого мембранного элемента становится исходной водой для второго и т.д. Для обеспечения эффективной работы мембран необходимо поддерживать скорость очищаемого водного раствора в определенных пределах. Производители мембранных элементов ограничивают его расход через один восьмидюймовый элемент значением $16 \text{ м}^3/\text{ч}$ для предотвращения разрушения этого элемента из-за превышения допустимого перепада давления. С другой стороны, для уменьшения концентрационной поляризации мембран расход воды через указанный мембранный элемент не должен быть менее $2,7 \text{ м}^3/\text{ч}$. Проходя вдоль мембранного элемента, объем водной фазы каждый раз уменьшается из-за того, что в концентрат переходит от 10 до 15 % водного потока и на последний элемент подается не более 50÷60 % исходной воды. Поэтому число элементов в стандартном корпусе не превышает шести.

Дальнейшее повышение КПД обратноосмотической установки основано на применении многокаскадных схем типа «елочка» (рис. 1) [3]. Использование подобной схемы позволяет повысить общий гидравлический КПД установки до 75÷85 %. Смысл подобных многокаскадных схем состоит в организации оптимального гидравлического режима всех элементов каскада. На первой стадии каскада очищается весь поток воды, на вторую поступает концентрат в количестве от 40 до 60 %. Соответственно выбирается количество параллельно соединенных модулей первой и второй стадии каскада. На третьей стадии каскада из оставшегося концентрата дополнительно выделяется обессоленная вода.

Другой способ повышения КПД УОО связан с организацией контура рециркуляции. В этом случае часть полученного концентрата направляют в начало процесса. Это позволяет при ограниченном гидравлическом КПД увеличить скорость раствора и минимизировать отложения в конечных мембранах. Наиболее существенными недостатками этого решения является рост энергопотребления и ухудшение качества фильтрата.

Гидравлический КПД от 75 до 85 % является достаточно высоким показателем для установок обратного осмоса. Однако он значительно уступает показателям ионного обмена. Ионообменные установки имеют гидравлический КПД от 90 % (параллельно-точные схемы) до 95 % (проти-

воточные схемы). Возможно ли повысить КПД установки обратного осмоса?

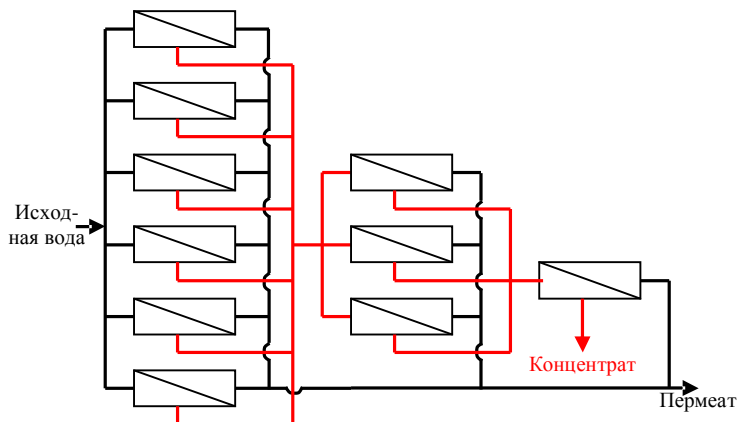


Рис. 1. Трехкаскадная схема установки обратного осмоса

Проведенные нами исследования показали, что при специальной подготовке исходной воды это возможно. Для этого качество исходной воды должно быть достаточно высоким по содержанию коллоидных частиц ($KI_{15} < 2$), и параметры концентрата должны обеспечивать отсутствие выпадения осадка при последующей его обработке. Схема высокоэффективной обратноосмотической системы представлена на рис. 2.

Буферная емкость сбора концентрата УОО-1 обеспечивает стабильный его поток на УОО-С. Для обеспечения необходимого рН и предотвращения отложений солей жесткости в УОО-С применяется дозирование кислоты. Концентрат с УОО-С, в зависимости от его качества, направляется либо на вход в установку для доочистки, либо используется как продукт. Данная схема реализована на ТЭЦ-16 ОАО «Мосэнерго». Достигнут гидравлический КПД от 92 до 94 %. В ближайшее время аналогичные схемы будут реализованы для ВПУ на Невинномысской и Ставропольской ГРЭС.

В промышленной водоподготовке для предотвращения отложения солей жесткости на мембранах, как правило, используют ингибирование (дозирование антискалантов). Умягчение (Na-катионирование) применяется значительно реже из-за наличия солевых стоков и необходимости реагентного хозяйства.

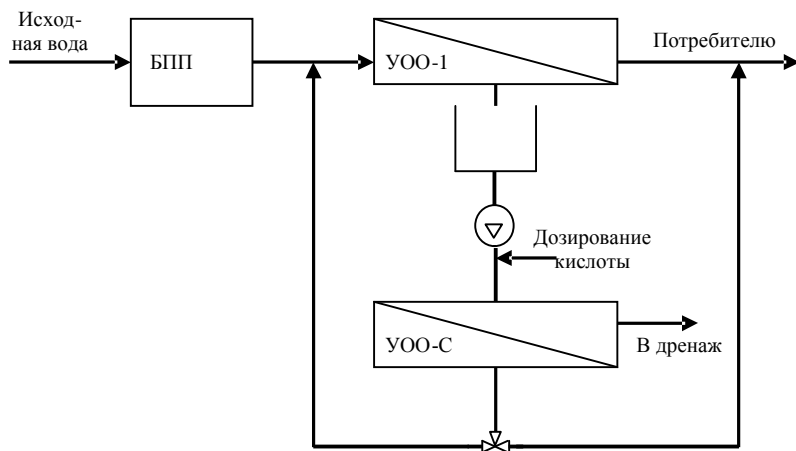


Рис. 2. Схема высокоэффективной УОО:
 БПП – блок предподготовки; УОО-1 – обратноосмотическая установка; УОО-С – обратноосмотическая установка для доочистки концентрата с УОО-1 и его возврата в цикл.

Умягчение как предподготовка перед установками обратного осмоса применяется, в основном, для систем малой производительности (менее $10 \text{ м}^3/\text{ч}$). Для больших производительностей подготовка умягченной воды требует промышленного солевого хозяйства, а также ведет к образованию большого количества высокоминерализованных солевых стоков. Это проблема, которую пытаются избежать путем внедрения мембранных технологий. При этом следует отметить, что применение высокоэффективных ингибиторов отложения солей жесткости является более простым с технологической точки зрения, и экономически более привлекательным уже для воды с жесткостью более $2 \div 2,5 \text{ мг-экв/дм}^3$.

В теплоэнергетике часто ставится задача подготовки значительного количества воды для теплосетей с таким карбонатным индексом, для достижения которого Na-катионирование является наилучшим решением. Для обеспечения минимальных расходов на собственные нужды может быть предложена схема, изображенная на рис. 3. Данная схема использована в проектах реконструкции ВПУ ТЭЦ-21 и нового химического цеха ТЭЦ-22 ОАО «Мосэнерго». На ТЭЦ-21 схема реализована (система обратного осмоса общей производительностью $300 \text{ м}^3/\text{ч}$). На ТЭЦ-22 поставлено оборудование системы обратного осмоса производительностью до $450 \text{ м}^3/\text{ч}$.

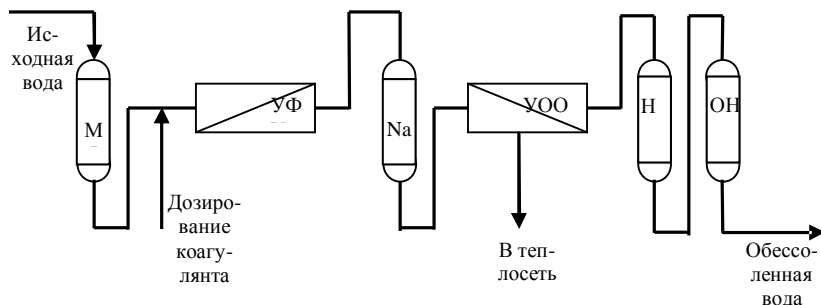


Рис. 3. Схема ВПУ ТЭЦ-21 ОАО «Мосэнерго»:

МФ – механический фильтр; УФУ – ультрафильтрационная установка; H, Na – катионные фильтры; УОО – установка обратного осмоса; ОН – анионный фильтр.

Опыт эксплуатации на ТЭЦ-21 показал, что в таких условиях обратноосмотические установки проявляют исключительно стабильные рабочие показатели: качество фильтрата изменяется незначительно, химические промывки мембран проводятся реже, чем через полгода работы.

Концентрат установки обратного осмоса незначительно влияет на общее солесодержание подпиточной воды теплотель, так как составляет от 5 до 15 % общего её расхода.

Ультрафильтрация – идеальный метод предварительной подготовки воды для систем обратного осмоса. Несмотря на большие капитальные затраты на внедрение ультрафильтрационных установок (УФУ), высокое качество получаемой воды обеспечивает устойчивую и стабильную работу обратноосмотических установок, что окупает капитальные затраты. Несмотря на то, что затраты воды на собственные нужды УФУ, анонсируемые производителями мембранных модулей, составляют от 5 до 10 %, реальные их затраты составляют от 12 до 20 %, а по опыту зарубежных компаний до 40 %. Требуется их уменьшение.

Формально простейшим решением, как и для механических фильтров, является использование баков-отстойников с повторным использованием воды и утилизацией шлама. Однако при всей видимой простоте необходимо наличие значительных площадей, а также согласование режимов работы оборудования, что зачастую делает эту идею трудновыполнимой и дорогой задачей.

На рис. 4 представлена схема двухкаскадной ультрафильтрационной системы. В этой системе УФУ-С, обрабатывающая стоки УФУ-1, имеет специальную конструкцию для обработки воды с повышенной концен-

трацией взвесей. В данных условиях необходимо использовать полое волокно с диаметром не менее 1,5 мм, а режим фильтрования должен быть тангенциальным. Отметим, что режим с тангенциальным фильтрованием полезен и для УФУ-1, так как при резком увеличении концентрации взвесей в исходной воде (например, в паводковый период) он обеспечит стабильную работу УФУ-1 без существенного изменения качества фильтрата. Качество фильтрата установки УФУ-С обеспечивает значение коллоидного индекса менее 3 и достаточно для УОО. В отличие от схемы с баками-отстойниками эта схема позволяет на 10÷12 % уменьшить производительность основной установки УФУ-1.

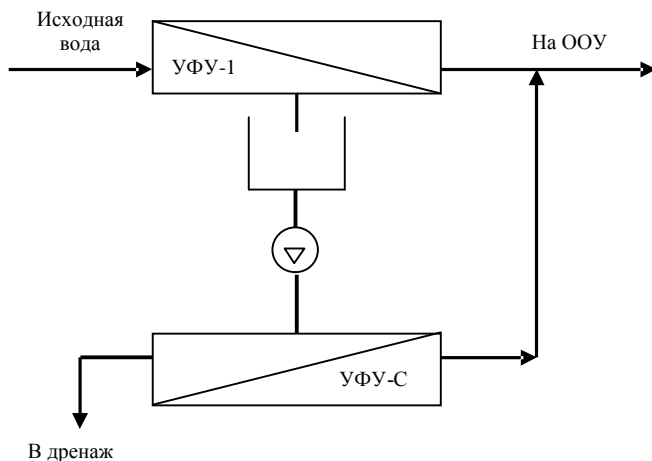


Рис. 4. Схема двухкаскадной ультрафильтрационной системы: УФУ-1 – ультрафильтрационная установка; УФУ-С – ультрафильтрационная установка для доочистки стоков с УФУ-1 и их возврата в цикл

Современные тенденции в проектировании новых ВПУ и реконструкции старых основаны на комплексном подходе, учитывающем не только проблемы непосредственно водоподготовки, но и водоотведения, водно-химических режимов и т.д.

Одной из существующих проблем на энергетических объектах является поддержание необходимого солесодержания в циркуляционно-охлаждающих системах с применением градирен. Наличие испарения воды приводит к увеличению солесодержания в циркуляционной воде и как следствие – к необходимости продувки и добавки свежей воды в обо-

ротную систему охлаждения. Это ведет к возникновению дополнительно объема стоков.

Для решения этой проблемы при реконструкции ВПУ на Ростовской ТЭЦ-2 (рис. 5) было предложено использовать в качестве исходной продуктивную воду системы оборотного охлаждения с градирнями.

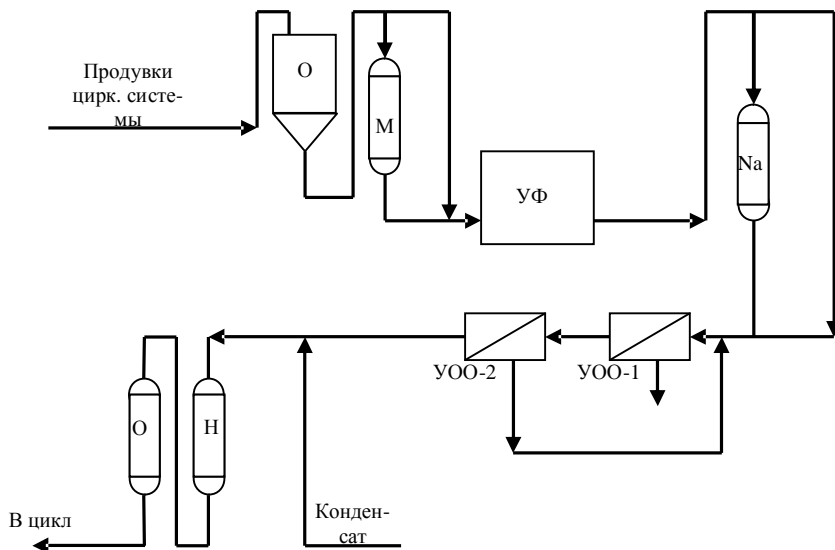


Рис. 5. Комбинированная схема ВПУ на Ростовской ТЭЦ-2:

О – осветитель; МФ – механический фильтр; Н, Na – катионитные фильтры; ОН – анионитный фильтр; УФУ – ультрафильтрационная установка; УОО-1 – установка обратного осмоса первой ступени; УОО-2 – установка обратного осмоса второй ступени

Таким образом решается сразу несколько задач: обеспечивается продувка системы охлаждения, осуществляется повторное использование воды и минимизируются общие затраты на водопотребление и стоки. В качестве предподготовки воды для УОО была выбрана система ультрафильтрации производительностью до $150 \text{ м}^3/\text{ч}$. Так как солесодержание исходной воды является большим (до $2,5 \text{ г}/\text{дм}^3$), обессоливание осуществляется на двухступенчатой установке обратного осмоса.

Для предотвращения отложения солей жесткости в мембранах УОО предусматривается предварительное умягчение воды в Na-катионитном фильтре. Доочистка подпиточной воды при ухудшении качества пермеа-

та УОО, возможном при переменных режимах работы УОО, производится на Н-катионитных и ОН-анионитных фильтрах.

На практике удельная электропроводность обессоленной воды после двухступенчатой установки практически всегда меньше 1,5 мкСм/см, что вполне допустимо для обессоленной воды, используемой при подпитке паровых котлов Ростовской ТЭЦ-2. Внедрение этой схемы позволило почти в четыре раза уменьшить себестоимость обессоленной воды.

Заключение

1. Эффективное ресурсосбережение при создании ВПУ может быть основано на применении многоступенчатых мембранных систем, в том числе, в комбинации с аппаратами термического обессоливания и другими аппаратами водоподготовки.

2. Обсуждаемые в докладе технические решения показали на практике свою технико-экономическую эффективность.

Библиографический список

1. **А.А. Свитцов.** Введение в мембранные технологии. М.: ДеЛи принт, 2007.
2. **Wes Вугне.** Reverse osmosis a practical guide for industrial users. 2nd edition. Tall Oaks Publishing inc., 2002.
3. **М. Мулдер.** Введение в мембранную технологию. М.: Мир, 1999.

***И.Ш. Загретдинов, В.В. Тропин, А.С. Шошин (Группа Е4),
А.В. Жадан, первый зам. ген. дир. (ЗАО «НПК Медиана-Фильтр»),
А.А. Пантелеев (МЭИ (ТУ)), О.Г. Салашенко (ЗАО «ИКСА»),
Е.В. Козюлина, к.т.н. (ИГЭУ)***

СОВРЕМЕННЫЕ ПОДХОДЫ ПРИ СТРОИТЕЛЬСТВЕ ВПУ С ИСПОЛЬЗОВАНИЕМ ТЕХНОЛОГИЙ ТЕРМИЧЕСКОГО ОБЕССОЛИВАНИЯ

Использование низкопотенциального тепла способствует увеличению экономичности ТЭС. Эффективная реализация этой идеи оказывается возможной при получении воды для подпитки паровых котлов высокого давления на испарительных установках нового поколения – испарителях мгновенного вскипания (ИМВ). Включение ИМВ осуществляется по схеме без энергетических потерь. Это означает, что тепло пара, исполь-

зуемого ИМВ, возвращается полностью в цикл ТЭС для осуществления подогрева, например, исходной воды перед осветлителями химводоочистки.

При такой схеме включения, в отличие от известных многоступенчатых испарительных установок (МИУ), топливная составляющая стоимости дистиллята пренебрежимо мала. Не требуется дополнительного отбора пара от турбины. Это обстоятельство принципиально отличает ИМВ от МИУ. Работа МИУ осуществляется на паре повышенного давления (1,3 МПа) и требует больших затрат тепла для подогрева питательной воды её испарителей.

Большой вклад в развитие технологий термического обессоливания внес УралВТИ. В середине 70-х годов прошлого века на пилотной установке ИМВ-10 на Челябинской ТЭЦ-3 под руководством В.С. Петина изучались рабочие процессы и была найдена оптимальная конструкция жалюзийного сепаратора, обеспечивающего очистку пара от капельной влаги.

Принцип действия ИМВ заключается в генерации пара при многократном адиабатном вскипании воды в ступенях испарителя, которое осуществляется в свободном объеме в условиях вакуума. Это обстоятельство, в сочетании со ступенчатостью процесса упаривания исходной воды в двух корпусах за счет последовательной схемы питания ИМВ, позволяет во многих случаях заменить химические методы подготовки питательной воды испарителей коррекционными, основанными на дозировании в исходную осветленную воду небольшого количества реагентов, ингибирующих процессы образования отложений. К таким реагентам относятся, например, фосфорорганические соединения, в частности, ПАФ-13. Их рабочая доза, как правило, не превышает 3 мг/дм^3 .

Такие ингибиторы отложений являются ингибиторами сорбционного действия. Они замедляют образование зародышей частиц твердой фазы и их рост за счет блокировки центров кристаллизации и самих частиц. Такая технология отдельно или в сочетании с подкислением позволяет на многих поверхностных водах Российской Федерации обеспечить надежную работу ИМВ с межпромысловым периодом не более 3 лет. При этом относительный расход воды непрерывной продувка ИМВ составляет от 5 до 10 %.

На рис. 1 представлена принципиальная схема ИМВ, производительностью 50 т/ч, которая нашла наибольшее применение на ТЭЦ.

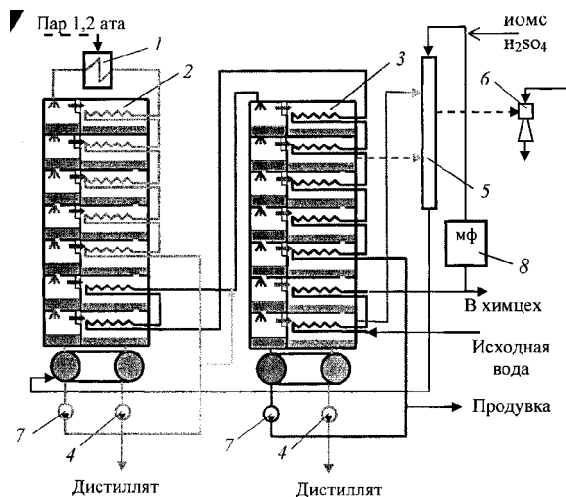


Рис. 1. Принципиальная тепловая схема ИМВ:

1 – головной подогреватель; 2 – первый корпус; 3 – второй корпус; 4 – дистиллятный насос; 5 – вакуумный деаэрактор; 6 – водоструйный эжектор; 7 – циркуляционный насос; 8 – механический фильтр

Практическим внедрением ИМВ на ТЭС занимался творческий коллектив специалистов УралВТИ, ЭКОТЕХ-99, УралТЭП, ТМЗ, ЗАО «ИКСА», ЮУрГУ. Позднее, на стадии совершенствования технологии к работам подключились ИГЭУ и МЭИ. Головной ИМВ был освоен в производстве в 1992-1993 гг.. Первый промышленный ИМВ-50, изготовленный в ЗАО «ИКСА», введен в эксплуатацию в 1999 г. на Уфимской ТЭЦ-2. Позднее были введены в эксплуатацию еще десять аналогичных комплексов: на Казанской ТЭЦ-3 (2 шт., 2003г., Государственная премия по науке и технике РТ), на ТЭЦ ОАО «Мечел» (2 шт., 2002 г.), на Безымянской ТЭЦ (4 шт., 2003-2004 гг.), на Райчихинской ГРЭС (2 шт. 2005 г.). Персонал ТЭС отмечает надежную работу этих испарителей и высокое качество получаемого дистиллята. Стоимость полученного на ИМВ дистиллята в 2-2,5 раза меньше стоимости обессоленной воды, получаемой традиционными методами химического обессоливания, в десятки раз уменьшено потребление кислоты, щелочи [1].

ИМВ могут быть включены в тепловую схему ТЭС по эквипотенциальной схеме без потерь тепловой экономичности станции. При этом пар, ранее направляемый для подогрева исходной воды перед ВПУ, используется в головном подогревателе ИМВ (рис. 1), а исходная вода подогрева-

ется до 40 °С в последних ступенях ИМВ. В этом случае не требуется дополнительной генерации пара на ТЭС и отсутствует недовыработка электрической энергии.

Расход воды, подлежащей подогреву, меняется в широких пределах для различных ТЭС, поэтому для реализации эквипотенциальной схемы необходим ИМВ с определённой тепловой эффективностью. Тепловая эффективность ИМВ, как и всякой испарительной установки, определяется количеством ступеней и размерами их поверхностей нагрева. В зависимости от расхода воды, подлежащей подогреву, количество ступеней в установке может изменяться от 16-18 до 6-8. Пропорционально изменяются капитальные и эксплуатационные затраты. В качестве предельного случая с минимальным количеством ступеней нагрева и расширения может быть рассмотрен вакуумный деаэратор-дистиллятор (ДВД).

ДВД позволяет произвести деаэрацию подпиточной воды теплосети и получить одновременно высококачественный дистиллят для подпитки котлов. Производительность ДВД по дистилляту составляет от 4 до 6 тонн на 100 тонн подпиточной воды теплосети. ДВД целесообразно устанавливать на ТЭС с расходом подпиточной воды теплосети более 300 м³/ч. Технологическая схема ДВД приведена на рис. 2. ДВД, по сути, является трех-четырёх ступенчатым ИМВ, работающим по разомкнутой схеме. Исходная вода проходит конденсаторы ступеней ИМВ, подогревается собственным паром, догревается в головном подогревателе и поступает в расширители. В расширителях вода вскипает. В процессе вскипания происходит деаэрация воды. После расширителей воду направляют в теплосеть.

Эффективность деаэрации воды при вскипании общеизвестна. На этом принципе основаны кавитационные, струйные и щелевые деаэраторы. При данной конструкции эффективность деаэрации будет очень высокой, так как деаэрация проводится в три-четыре ступени. Концентрация кислорода при деаэрации воды уменьшается до 10-20 мкг/дм³. В отличие от ИМВ, технологическая схема ДВД не включает циркуляционные насосы, и на этих аппаратах установлена простейшая автоматика. Эксплуатация не отличается от эксплуатации обычного вакуумного деаэратора. ДВД в качестве греющей среды может использовать как пар, так и горячую воду. Вода, направляемая для деаэрации в ДВД, должна иметь температуру от 25 до 45 °С. На ряде промышленных предприятий возникает проблема полной ликвидации солевых стоков или доведения концентрации солей в стоках до предельно допустимого значения. В этой связи ИМВ может дополнить цепочку малореагентной обработки воды, в

начале которой устанавливаются аппараты ультрафильтрации и обратного осмоса.

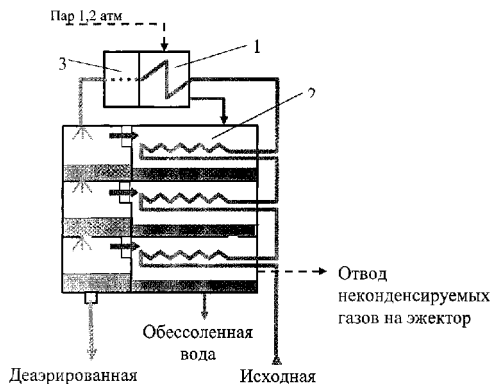


Рис. 2. Принципиальная технологическая схема вакуумного деаэратора-дистиллятора (теплоноситель – пар):

1 – поверхностный подогреватель; 2 – вакуумный деаэратор-дистиллятор; 3 – узел грубой деаэрации

Установка схемы переработки сточных вод после обратного осмоса включает термоумягчитель, ИМВ и выпарную установку. Особенностью стоков после мембранной установки, работающей по схеме: «ультрафильтрация – обработка антискалантом - обратный осмос»; является их высокая карбонатная жесткость. Щелочность воды может достигать $20 \div 30$ мг-экв/дм³. Дальнейшая переработка такой воды весьма затруднительна. Эту проблему успешно решает термоумягчитель. В термоумягчителе без использования реагентов за счет кристаллизации карбоната кальция происходит уменьшение его концентрации в обрабатываемой сточной воде до $3 \div 5$ мг-экв/дм³. Вода с такой карбонатной жесткостью после обработки её ингибитором накипеобразования может перерабатываться на ИМВ. При высокой концентрации в стоках сульфата кальция в технологическую схему включают специальный отстойник. В отстойнике производят кристаллизацию и вывод из цикла сульфата кальция. Таким образом, технологическая цепочка «термоумягчитель – ИМВ» позволяет провести глубокое концентрирование стоков с выводом карбоната и сульфата кальция из воды. Проектное решение о дальнейшей судьбе стоков зависит от конкретных условий. Возможен сброс стоков, так как сульфаты удалены из них, и проблемы обеспечения ПДК сульфатов в

сбросных водах нет. Возможна выпарка раствора с получением сухих солей. Следует обратить внимание на производительность установки по переработки стоков. При производительности УОО 100 м³/ч, производительность ИМВ составит примерно 10 м³/ч, производительность выпарной установки от 0,5 до 1 м³/ч. Соответственно, и затраты на установку переработки стоков получаются не большими.

Заключение

1. Современные испарительные установки позволяют получать обессоленную воду, утилизировать низкопотенциальное тепло и способствовать повышению энергоэффективности ТЭС.

2. Обсуждаемые в докладе технические решения нашли расширенное практическое применение в энергетике и показали свою технико-экономическую эффективность.

Библиографический список

1. **В.С. Петин**, О.С. Салашенко, Ю.Ф. Боднар, В.В. Тропин и др. Подготовка обессоленной воды на термообессоливающих комплексах // Сборник научных трудов к 50-летию УралВТИ "Повышение надежности и эффективности работы тепломеханического оборудования ТЭС. ОАО «ИЦЭУ». Филиал «УралВТИ-Челябэнергосетьпроект». Челябинск: Цицеро, 2005.

А.В. Жадан, первый зам. ген. дир. (ЗАО «НПК Медиана-Фильтр»),

Б.А. Смирнов, ст.н.с. (ОАО «ВТИ»),

О.В. Смирнов, нач. хим. отделения (ТЭЦ-ЭВС ОАО «Северсталь»),

В.Н. Виноградов, к.т.н., главный инженер (ЗАО «Ивэнергосервис»),

В.К. Аван, Е.А. Карпычев, асп. (ИГЭУ)

СРАВНЕНИЕ СПОСОБОВ ПРЕДВАРИТЕЛЬНОЙ ОЧИСТКИ ВОДЫ НА ТЭС. УЛЬТРАФИЛЬТРАЦИЯ И ОБРАБОТКА В ОСВЕТИТЕЛЯХ И МЕХАНИЧЕСКИХ ФИЛЬТРАХ

Для большинства тепловых и атомных электрических станций России источником водоснабжения служат открытые водоемы: реки, озера, водохранилища. Их воды содержит грубодисперсные (взвешенные вещества), коллоидные примеси и истинно-растворенные вещества. Оптималь-

ные схемы водоподготовки содержат в своем составе специализированные функциональные узлы. И первым из этих узлов при обработке поверхностных вод является предварительная очистка (предочистка), обеспечивающая удаления из воды взвешенных и коллоидных веществ, её обесцвечивание и частичную дезинфекцию, а также, в частных случаях, обезжелезивание, уменьшение жёсткости, щёлочности и солесодержания воды. В докладе приводятся результаты сравнительных обследований предочисток различного типа водоподготовительных установок (ВПУ). Путём анализа результатов обследований ВПУ ТЭС установлены преимущества и недостатки основных схем предварительной очистки воды.

1. Предварительная очистка воды по технологии ультрафильтрации

Исходная вода, подогретая до температуры от 10 до 25 °С), поступает на самопромывные фильтры ВПУ, где происходит её механическая очистка от взвешенных веществ. После самопромывных фильтров в трубопровод дозируется коагулянт, и вода поступает в ёмкости для коагуляции и далее – на установку ультрафильтрации для её окончательной очистки от взвешенных веществ, образовавшихся в результате коагуляции, затем в баки осветлённой воды. Осветлённая вода может быть направлена на осмотическое или ионитное обессоливание.

Преимущества схемы (п. 1):

- компактность оборудования;
- полная автоматизация;
- высокая степень очистки от взвешенных веществ, вирусов и бактерий.

Недостатки схемы (п. 1):

- большой расход сбросных вод в отсутствие систем по их повторному использованию;
- высокая стоимость замены мембранных элементов;
- системам ультрафильтрации зачастую требуются установки предварительной подготовки воды;
- при отказе контроллера системы автоматического управления ручное управление практически невозможно;
- применение ультрафильтрации на эффективной ВПУ рекомендовано при массовой концентрации взвешенных веществ в воде перед нею не более 50 мг/дм³. В то же время, на Новочеркасской ГРЭС ОГК-6 установка работала и при концентрации взвешенных веществ до 200 мг/дм³. Эта установка была оборудована контуром внутренней рециркуляции с насосом. При повышении концентрации взвешенных веществ в исходной

воде до 200 мг/дм^3 наблюдалось уменьшение её производительности примерно на 20 %;

- высока стоимость оборудования, которая, однако, может быть компенсирована за счёт уменьшения стоимости здания ВПУ при новом строительстве;

- высока чувствительность мембранных систем к наличию в воде антропогенных загрязнений, таких как, нефтепродукты.

Водные промывки УФУ осуществляются осветленной водой, полученной при обработке исходной воды коагулянтом. Чем чаще проводятся водные отмытки, тем больше расход коагулянта на собственные нужды ВПУ. Сточные воды от химически усиленных промывок нуждаются в нейтрализации и дезактивации активного хлора.

Использование эффектов сорбции в сочетании с применением технологии ультрафильтрации возможно при реализации так называемой технологии напорной коагуляции, когда вода, обработанная коагулянтом, сначала подаётся в напорные контактные ёмкости. Такая схема успешно реализована и применяется на Шатурской ГРЭС, причём исключение контактных ёмкостей из схемы коагуляции мгновенно приводило не только к увеличению цветности и мутности фильтрата, но и к уменьшению фильтроциклов модулей ультрафильтрации.

Затраты воды на собственные нужды для данной технологической схемы напрямую зависят от массовой концентрации взвешенных веществ. Увеличение в исходной воде этой концентрации увеличивает количество промывок самопромывных фильтров и модулей УФУ.

Таким образом, зависимость работы установки от качества исходной воды сужает область эффективного применения данной технологической схемы. Такая схема может использоваться в России для обработки воды таких рек, как Енисей, Ангара (верховье), озер Имандра, Байкал. Малая минерализация вод этих источников уменьшает экономическую эффективность осмотической стадии схемы (п. 1), в связи с чем на ТЭЦ-11 в Усье-Сибирском установка ультрафильтрации предшествует противоточной ионообменной установке, работающей по технологии Schwebbett. Как известна, данная противоточная технология предъявляет наиболее жёсткие требования к качеству подаваемой на неё воды.

2. Предварительная очистка воды по технологии известкования и коагуляции в осветлителях

Исходная вода, подогретая до температуры $35 \pm 1 \text{ }^\circ\text{C}$, поступает в осветлитель, работающий по технологии обработки воды известкованием и коагуляцией, далее – в бак известково-коагулированной воды и из него на

механические фильтры. Осветлённая вода может быть направлена на ионитное или омoticеское обессоливание. Стоит отметить, что современные технологии осветления, разработанные зарубежными специалистами, такие, как Multiflo компании Veolia или Densadeg компании Degremont, обеспечивают достижение стабильных хороших эксплуатационных показателей и при значительно меньших температурах.

Преимущества схемы (п. 2):

- умягчение и декарбонизация воды на стадии предварительной очистки, уменьшение ионной нагрузки на Na – катионитные фильтры;
- минимальный расход сбросных вод и возможность их утилизации;
- отсутствие зависимости принципиального технологического решения от степени загрязнённости исходной воды взвешенными веществами;
- хорошие влагоотдающие свойства шлама, позволяющие при применении фильтр-прессов практически исключить образование жидких отходов на стадии пресочистки;
- эффективное удаление из воды соединений железа и коллоидной кремниевой кислоты.

Недостатки схемы (п. 2):

- наличие известкового хозяйства, плохо поддающегося автоматизации;
- эффективность оборудования зависит от качества исходной воды. В качестве исходных рассматриваются воды с большими жёсткостью и щелочностью, для которых наиболее применима технология известкования и коагуляции. По крайней мере, эта технология пресочистки рекомендована к использованию при общей щелочности исходной воды более 2 мг-экв/дм³;
- большое количество шлама;
- нестабильное качество осветлённой воды. Так, например, на Первомайской ТЭЦ ТГК-4 процессы декарбонизации заканчивались за пределами осветлителя, что приводило к образованию отложений карбоната кальция в фильтрующей загрузке механических фильтров;
- необходимость ступени механической фильтрации для доочистки известково-коагулированной воды;
- крупные габариты установки и, как следствие, большие объём здания ВПУ и стоимость строительства. Большая металлоёмкость и стоимость отечественных осветлителей.

Таким образом, зависимость работы установки от качества исходной воды сужает область применимости и данной технологической схемы

(п. 2). В России она применима для обработки вод, которые имеют увеличенные жёсткость и щёлочность.

Говоря об известковании уместно упомянуть реакторы быстрой декарбонизации. В них осуществляется химическая обработка воды путём добавления извести, а иногда и едкого натра (как, например, на Киевской ТЭЦ-5). При использовании кальцинированной соды удаётся удалить не только временную, но и часть постоянной жёсткости. Известны случаи применения песка в качестве интенсификации процесса, при этом вместо хлопьев шлама на песчинках образуются зёрна карбоната кальция. Они имеют высокую гидравлическую крупность и отличаются низким влагосодержанием. Возможно использование зёрен карбоната кальция в качестве добавки при производстве строительных конструкции. Недостатком такой технологии являются безвозвратные потери песка и, следовательно, необходимость в их регулярном восполнении. При неблагоприятном сочетании кальциевой и магниевой жёсткости шлам, образующийся в результате известкования, получается более аморфным, и его осаждение иногда требует длительного времени или ввода дополнительных реагентов, таких как коагулянты и (или) флокулянты.

Реакторы быстрой декарбонизации уместно использовать при подпитке оборотных циклов водами, характеризующимися высоким содержанием натрия с малой цветностью и мутностью.

3. Предварительная очистка воды в осветлителях по технологии коагуляции и последующей ультрафильтрации или механической фильтрации в фильтрах с зернистой загрузкой

Исходная вода, подогретая до температуры 25 ± 1 °С (как отмечено выше, осветлители с горизонтальным движением воды менее чувствительны к изменению температуры и обеспечивают стабильную работу в её более широком диапазоне), поступает в осветлитель, работающий по технологии обработки воды коагулянтами и флокулянтами. В остальном технологическая схема повторяет схему, приведённую в п. 1. Промысловые воды установки ультрафильтрации возвращаются в осветлитель. При налаженном режиме работы осветлителя массовая концентрация взвешенных веществ в коагулированной воде менее 2 мг/дм^3 . Установка ультрафильтрации при данном качестве воды находится в идеальных условиях, реагенты в воду перед нею не дозируются. Подобные схемы часто реализуются на зарубежных водопроводных станциях, в странах, где законодательная база не допускает регулярную обработку воды хлорсодержащими реагентами. В таких проектах основная роль ультрафильтрации сводится не к осветлению воды, а к задержанию вирусов и бактерий.

Преимущества схемы (п. 3)

- небольшой расход сбросных вод от предочистки и возможность их утилизации;
- отсутствие зависимости принципиального технологического решения от загрязненности исходной воды взвешенными веществами;
- сочетание возможности удаления из воды микрочастиц взвешенных и коллоидных веществ с возможностью сорбционного удаления низкомолекулярных органических кислот, полисахаридов, коллоидных соединений кремниевой кислоты;
- коагуляция наиболее эффективна при подготовке воды перед обратным осмосом;
- возможность использования как напорных, так и погружных мембран ультрафильтрации;
- увеличение срока службы ультрафильтрационных элементов и, как следствие, уменьшение эксплуатационных затрат.

Недостаток схемы (п. 3)

- высокая стоимость строительства, как здания, так и технологического оборудования;
- осложнён выбор флокулянтов, так как не все флокулянты, оптимальные для процесса коагуляции, совместимы с процессом ультрафильтрации (многие высокомолекулярные анионные полимеры склонны к образованию тяжёлых и клейких макрохлопьев, осадок которых практически не вымывается из полых волокон ультрафильтрации. То есть, при подборе флокулянтов и режима коагуляции необходимо обеспечить минимальные остаточные концентрации флокулянта в коагулированной воде).

Дозирование ингибиторов (антискалантов) перед установкой обратного осмоса обусловлено необходимостью стабилизационной обработки воды для предотвращения закрепления отложений на мембранах. Вторичное использование концентрата в технологических схемах водоподготовки затруднено из-за наличия в нём ингибиторов. Иногда концентрат удаётся использовать в технологических схемах ТЭС. Известны схемы, где вместо ингибиторов используют подкисление.

Технологическая схема (п. 3) довольно часто применима в России. Однако практически везде ультрафильтрация с предочисткой в виде дисковых или сетчатых фильтров выходит по частоте использования в проектах на передовые позиции. Основными причинами такой тенденции можно назвать две: практическое отсутствие современных эффективных осветлителей отечественного производства и «удобство» проектирования

блочно-модульных мембранных систем. Тем не менее, применимость схемы (п. 3) можно обосновать технико-экономически в сравнении со схемами, представленными в пп. 1, 2 и классическими схемами с предпочтительной в осветлителях и ионитным или термическим обессоливанием вод.

4. Предварительная очистка воды путем её проточной коагуляции

Исходная вода, нагретая до температуры 28 ± 2 °С, поступает по трубопроводу в механические фильтры. В этот трубопровод перед статическим смесителем, возможно ближе к механическим фильтрам, дозируется пропорционально расходу исходной воды рабочий раствор коагулянта. Доза (массовая концентрация) коагулянта подбирается по условию проведения процесса контактной коагуляции на зёрнах неподвижной фильтрационной загрузки механических фильтров, что обеспечивает максимальное использование её грязеёмкости. Коагулированная вода направляется для дальнейшей обработки в последующие элементы технологической схемы. В ряде случаев лучший эффект коагуляционной обработки воды достигается при вводе коагулянта в точку трубопровода исходной воды, удалённую от механических фильтров. Схему проточной коагуляции целесообразно применять при недостаточно нагретой исходной воде, когда процесс гидролиза коагулянта замедлен, и для формирования хорошо задерживаемых хлопьев требуется большее время. В качестве фильтрующей загрузки наиболее оптимально применение нескольких фильтрующих материалов, загруженных послойно, например, гравия, кварцевого песка и гидроантрацита. Фильтры с послойной загрузкой при осветлении коагулированной в осветлителе воды обладают не только большей в 3-5 раз грязеёмкостью, но и обеспечивают превосходное качество фильтрата с содержанием взвешенных веществ не более $0,2 \text{ мг/дм}^3$ и мутностью не более 0,2 NTU. Такая вода удовлетворяет по своему качеству требованиям, предъявляемым к воде, подаваемой как на фильтры ионного обмена, так и на установки обратного осмоса.

Преимущества схемы проточной коагуляции

- компактность предочистки;
- меньшие требования к точности регулирования нагрева исходной воды;
- уменьшение затрат коагулянта в сравнении с коагуляцией в осветлителях.

Недостатки схемы проточной коагуляции

- увеличенный расход воды на собственные нужды механических фильтров;
- увеличенное количество механических фильтров (или корпусов механических фильтров);
- необходимость использования бака и насосов взрыхляющей промывки механических фильтров;
- худшее, по сравнению с сочетанием коагуляции и механического фильтрования, качество осветлённой воды, особенно с точки зрения задержания бактерий, полисахаридов и низкомолекулярных органических кислот;
- повторное использование промывных вод требует дополнительного оборудования;
- прямоточная коагуляция применима при содержании взвешенных веществ в исходной воде не более 30 мг/дм^3 (с учётом образующихся в процессе коагуляции). При больших концентрациях этих веществ увеличивается расход воды на собственные нужды механических фильтров и уменьшаются интервалы времени между их взрыхляющими (обратными) промывками.

Прямоточная коагуляция применима для очистки поверхностных вод с небольшой окисляемостью воды, не требующих известкования, и для очистки вод на ВПУ, имеющих малый коэффициент использования установленной производительности. В последнем случае оборудование ВПУ, в том числе, осветлители, большую часть времени простаивает в резерве. Частые пуски затрудняют эксплуатацию осветлителей.

Прямоточная коагуляция воды реализована, например, на Вологодской ТЭС в схеме подготовки воды для подпитки теплосети. Примером потенциальной рациональности применения прямоточной коагуляции является Норильская ТЭС-2, использующая воду с малой окисляемостью, увеличивающейся заметно, как и её кремнесодержание, лишь в поводок. Таким образом, устройство реагентного узла и небольшого склада коагулянта рекомендуется к применению на данной ТЭС. В отсутствие коагуляции на ней происходят нарушение требований ПТЭ к качеству питательной воды и паров на содержание соединений кремния.

При реализации технологии прямоточной коагуляции на некоторых объектах применены фильтры DynaSand. Эти фильтры отличаются непрерывным режимом работы и, соответственно, их общее количество может быть уменьшено, так как не требуется отключение на обратную промывку. По сравнению с традиционными напорными фильтрами это

является единственным преимуществом, причём имеют место следующие недостатки:

- отвод фильтрата и стоков осуществляется безнапорно, что создаёт серьёзные неудобства при проектировании высотной схемы установки;
- относительно большой расход воды на собственные нужды;
- более сложная конструкция и условия эксплуатации;
- более высокая стоимость.

Заключение

1. В результате обследования ВПУ определены основные технико-экономические различия технологических схем предварительной очистки воды.

2. В настоящее время технико-экономически предпочтительна предварительная очистка воды с использованием осветлителей, в том числе, и для ВПУ с последующей ультрафильтрацией воды.

*А.В. Жадан, первый зам. ген. дир. (ЗАО «НПК Медиана-Фильтр»),
Б.А. Смирнов, ст.н.с. (ОАО «ВТИ»),
О.В. Смирнов, нач. хим. отделения (ТЭЦ-ЭВС ОАО «Северсталь»),
В.Н. Виноградов, к.т.н., главный инженер (ЗАО «Ивэнергосервис»),
В.К. Аван, Е.А. Карпычев, асп. (ИГЭУ)*

СРАВНЕНИЕ СПОСОБОВ ПРЕДВАРИТЕЛЬНОЙ ОЧИСТКИ ВОДЫ НА ТЭС. ФЛОТАЦИЯ, МИКРОФИЛЬТРОВАНИЕ И ОБРАБОТКА В ОСВЕТИТЕЛЯХ С МИКРОПЕСКОМ

Опыт промышленной эксплуатации водоподготовительных установок различного типа показывает определяющую роль предварительной очистки (предочистки) воды. Эффективная предочистка воды создаёт условия для технико-экономически эффективной последующей обработки воды. К перспективным системам предочистки воды на ТЭС следует отнести флотацию, фильтрацию с использованием сетчатых, дисковых и кассетных фильтров и коагуляцию в осветлителях с микропеском. Анализ опыта эксплуатации таких систем позволяет сформулировать их значимые преимущества и недостатки.

1. ВПУ с предварительной очисткой воды на установках напорной флотации

Процесс напорной флотации заключается в создании в камере, в которой осуществляется разделение твёрдой и жидкой фаз (камера флотации) условий для выделения из жидкости микропузырьков воздуха, которые, поднимаясь, увлекают за собой хлопья взвеси и скоагулированные загрязнения. При реализации технологии флотации исходную воду обычно обрабатывают коагулянтом и флокулянтам. При температуре обрабатываемой воды более 20 °С ввод коагулянта можно осуществлять в подающий трубопровод, однако при меньших температурах целесообразна установка дополнительных камер коагуляции. Ввод флокулянта всегда осуществляется непосредственно перед камерой флотации. Для создания микропузырьков воздуха осуществляется циркуляция воды через сатуратор в количестве примерно от 20 до 25 % от проектной производительности флотатора. Циркуляционная вода подаётся повысительным насосом при давлении 6 кгс/см² в сатуратор, куда осуществляется подача воздуха с тем же давлением. После насыщения воздухом вода через редукционный клапан попадает в распределительную систему флотатора, на выходе из которой происходит интенсивное выделение микропузырьков.

Некоторые западные производители водоподготовительного оборудования устраивают в нижней части камеры флотации безнапорный механический фильтр. Такие устройства называют флотофильтрами. В отечественной энергетике флотаторы нашли своё применение при очистке вод северо-западного региона России, например на Северо-Западной ТЭЦ ТГК-1, а флотофильтры – на Киришской ГРЭС ОГК-6.

Системы флотации отличаются малыми габаритами и стабильно высоким качеством обработки мало-мутных вод с высокой цветностью. Флотаторы могут быть хорошей альтернативой осветлителям в условиях образования лёгкого и рыхлого шлама, характеризующегося низкой гидравлической крупностью. Флотошлам отличается относительно низкой влажностью и легко поддаётся дальнейшему обезвоживанию. Вода, полученная в результате процесса флотации, обычно отличается мутностью менее 1 NTU и массовой концентрацией взвешенных веществ менее 5 мг/дм³. При использовании флотофильтров очищенная вода имеет лучшее качество: её мутность и концентрация взвешенных веществ, соответственно, не более 0,2 NTU и 0,2 мг/дм³.

К недостаткам флотаторов можно отнести большое удельное потребление электроэнергии, увеличивающееся при эксплуатации флотатора на нагрузках меньше проектных. Флотаторы имеют более сложную конструкцию и более высокую стоимость в сравнении с современными запад-

ными осветлителями. При проектировании систем флотации следует принимать во внимание небольшую высоту современных флотаторов и учитывать это при проработке высотного расположения оборудования ВПУ.

2. Системы фильтрации с использованием сетчатых, дисковых и кассетных фильтров

Блочно-модульное фильтрационное оборудование, подкупая своей простотой, автоматической работой, малыми размерами, несравнимыми с размерами другого оборудования предочистки, и декларируемым малым потреблением воды на собственные нужды, буквально ворвалось в отечественную водоподготовку. В отечественной энергетике сетчатые и дисковые фильтры нашли своё применение в качестве первой ступени фильтрации перед установками ультрафильтрации, хотя замечены упорные попытки внедрения этих систем в качестве полноценных ступеней водоподготовки, например, перед ионным обменом или обратным осмосом. Отмечены даже попытки совмещения этих фильтрационных систем с прямоточной коагуляцией, разумеется, безуспешные.

Особого внимания заслуживают кассетные фильтры, производимые израильской компанией Amiad и появившиеся на рынке совсем недавно. Как и предыдущие разработки этой компании, фильтры подкупают оригинальностью конструкции, своей большой производительностью при малых габаритах. Промывка фильтров осуществляется полностью автоматически и подробно представлена в виде компьютерной анимации на интернет-сайте компании. Стандартный удельный расход воды на собственные нужды при диаметрах задерживаемых частиц от 2 до 20 мкм по данным компании Amiad составляет 1 %. Очевидно, что такой результат достигнут при фильтрации чистой воды. В ходе испытаний на московской воде результаты оказались худшими: фильтры забивались в течение нескольких минут, а процесс их отмывки по длительности превышал сам фильтроцикл. Тем не менее, некоторые инженеринговые компании уже ввели эту технологию в свой арсенал и предлагают её в качестве альтернативы ультрафильтрации, гарантируя при этом не менее высокое качество фильтрата.

Общим недостатком приведенных выше систем является то, что они предназначены, прежде всего, для фильтрации «чистой» воды и задержания при этом грубодисперсных загрязнений определённого фракционного состава. Основная масса поверхностных водоёмов имеет воду не пригодную для обработки на этих фильтрах как на единственной ступени фильтрации, кроме того, сама конструкция фильтров делает невозможным предварительную реагентную обработку воды. Сетчатые фильтры

склонны к забиванию водорослями и шламом и для восстановления их работоспособности требуется их разборка и, как правило, ручная чистка фильтрующих элементов, зачастую приводящая к простоям всей ВПУ. Хочется надеяться, что неоправданное применение сетчатых фильтров в качестве предварительной ступени перед установками ультрафильтрации останется в прошлом. Дисковые фильтры с максимальным диаметром задерживаемых частиц 200 мкм в настоящее время являются неписанным «стандартом» для защиты установок ультрафильтрации на ВПУ энергетических объектов. Они обеспечивают качественную очистку воды от грубодисперсных загрязнений с широким спектром диаметров частиц и стабильную работу при малом потреблении воды на собственные нужды. При ухудшении качества исходной воды, например в паводок, удельный расход воды на их собственные нужды увеличивается до 5 %.

Длительный опыт применения кассетных фильтров в производственных масштабах пока не накоплен.

3. ВПУ с предварительной очисткой воды путём её коагуляции в осветлителе с микропеском (ОМП)

Исходная вода, нагретая до температуры в диапазоне 20 до 25 °С, поступает в осветлитель с взвешенным в вихревом слое микропеском

ОМП допускает быстрое изменение его гидравлической нагрузки и не требует точного регулирования температуры исходной воды. Технологическая эффективность осветлителя высока, затраты коагулянта для ОМП меньше, чем для типового осветлителя с взвешенным слоем шлама. Затраты микропеска обычно не превышают 3 г/м³ обработанной воды. При производительности установки 500 м³/ч или 4 000 000 м³ в год годовое потребление микропеска составляет всего 12 тонн. При поставке импортного песка годовые затраты на его досыпку составят таким образом 250÷300 тыс. рублей.

Недостатками ОМП являются его потребность в микропеске и необходимость использования шламовых насосов специального противозонозного исполнения. Ориентировочный срок службы футерованных насосов с большим зазором между рабочим колесом и корпусом насоса составляет 5 лет. Это же касается и гидроциклона, сделанного из полиуретана. ОМП нашли применение на зарубежных ВПУ. Один из них прошёл успешные испытания в России.

Из изложенного выше следует, что с учётом накопленного производственного опыта в настоящее время наиболее предпочтительны комбинированные технологические схемы с применением осветлителей на стадии предочистки исходной воды.

При внедрении на ТЭС осветлителей старого поколения не всегда в достаточной степени принимали во внимание качество исходной воды. Допустимые ступенчатые возмущения при переходных процессах, например, при увеличении гидравлической нагрузки осветлителей с взвешенным шламом являются, как и скорости этих процессов, малыми, а их длительность – большой. Осветлители в России снискали себе славу громоздких, трудоёмких в наладке и сложных в эксплуатации аппаратов. Их существенный недостаток заключается в значительном отличии в меньшую сторону располагаемой производительности от так называемой номинальной производительности. Таким образом, важнейшими целями совершенствования технологических процессов и конструкций осветлителей являются увеличение их располагаемой производительности, ускорение переходных процессов при сохранении высокого качества обработанной воды. Для достижения этих целей могут быть использованы технологические и конструктивные решения.

Известным технологическим решением, успешным, но не радикальным, является использование флокулянтов [1]. При коагуляции с образованием тонкого шлама за счёт применения подходящего флокулянта удаётся значительно укрупнить этот шлам и увеличить располагаемую производительность осветлителя. Стоимость обработанной воды при этом незначительно увеличивается. Конструктивные решения как способ увеличения располагаемой производительности и манёвренности осветлителей могут оказаться более эффективными. Примером служит разработанный ВТИ способ реконструкции типовых осветлителей в соответствии с ТУ ВТИ 37.001-2006.

Ещё одним способом интенсификации работы отечественных осветлителей является рециркуляция активного шлама. Компания «Гидроникс» разработала и успешно внедрила на Уренгойской ГРЭС осветлитель со встроенной рециркуляцией шлама ОРАШ. Осветлитель разработан на базе осветлителя ВТИ, а рециркуляция шлама осуществляется при помощи гидроэлеватора. При реконструкции обычных осветлителей шлам на рециркуляцию целесообразно отбирать из верхней шламовой зоны шламоуплотнителя и возвращать в трубопровод после воздухоотделителя при помощи циркуляционных мембранных или шнековых насосов. За счёт возврата активного шлама повышается средняя концентрация взвешенных веществ в осветлителе, что создаёт лучшие условия для хлопьеобразования. Кроме того, активный шлам ещё содержит долю активных химических реагентов, что также позитивно сказывается на процессе коагуляции.

При реконструкции осветлителей целесообразна установка тонкослойных сепарационных модулей – ламель, что ведёт к улучшению качества коагулированной воды и в определённых пределах позволяет предотвратить вынос шлама при повышенных скоростях, то есть увеличить располагаемую производительность осветлителей.

Реконструируемые осветлители создаются на основе корпусов прототипов, адаптированы к применяемым технологиям обработки воды, оборудованы так же, как все современные осветлители и отстойники, пластиковым сепарационным устройством, допускают увеличение единичной производительности до 30 %. Воздухоотделитель таких осветлителей имеет большую площадь раздела фаз «вода – воздух». Осветлители с автоматизацией дозирования реагентов внедрены на Первомайской ТЭЦ ТГК-4 и Ачинском НПЗ и др.

При вводе в работу реконструированных осветлителей возможны затруднения, возникающие, если на стадии конструкторской разработки не учтены особенности состава примесей исходной воды и свойства применяемых реагентов. Например, следует считаться с выделением свободной углекислоты при повышенной дозе коагулянта, с наличием в воде ингибиторов образования твёрдой фазы, поверхностно-активных веществ. При дозе сульфата алюминия 0,8 мг-экв/дм³ из 1 м³ природной воды, содержащей гидрокарбонаты, теоретически может выделиться около 18 дм³ свободной угольной кислоты (СО₂). Это, с учётом её содержания в исходной воде, как правило, превышает растворимость данного газа в воде, обработанной коагулянтом, и приводит к образованию микропузырьков газа и к флотации шлама. Флотация лёгкого шлама при газовыделении из воды очень вероятна: свойствами флотореагентов обладают не только техногенные поверхностно активные вещества, но и природные (гуминовые и фульвокислоты). Предотвратить флотацию можно, вводя коагулянт в воду до воздухоотделителя и утяжеляя шлам. Наши измерения показывают, что эффективный воздухоотделитель удаляет из воды от 50 до 75 % свободной углекислоты. Часть её микропузырьков прилипает к шламу и отводится с ним через шламоуплотнитель.

Для повышения эффективности коагуляции и уменьшения затрат на водоподготовку полезно обратить внимание на использование комбинированных коагулянтов (минеральных совместно с органическими, что способствует уменьшению ионной нагрузки анионитов, иногда позволяет исключить подщелачивание или уменьшить дозу щёлочи) и зернистых присадок к воде. Перспективность первого подтверждена опытами на воде р. Шексны применительно к водоподготовке ТЭЦ ОАО «Северсталь», но требует тщательной экспериментальной и технико-

экономической проработки. В отношении зернистых присадок известно, что при коагуляционной обработке воды они одновременно способствуют контактной коагуляции и сепарации образующегося шлама. Лабораторные опыты с такими присадками проводились в 70-е годы прошлого века. Например, Б.М. Ларин с сотрудниками (ИЭИ) использовал порошки перлита различного фракционного состава [2] и получал хорошие результаты коагуляции. Наряду с перлитом дешёвой присадкой является измельчённый фракционированный кварцевый песок. Таким образом, более радикальным решением является применение осветлителей, имеющих как конструктивные, так и технологические отличия от применяемых в российской энергетике осветлителей. Такие отличия имеет, например, осветлитель для коагуляции с микропеском, взвешенным в вихревом слое. Микропесок обеспечивает проведение интенсивной контактной коагуляции и быстрое осаждение её продуктов. ОМП допускает быстрое изменение его гидравлической нагрузки и не требует точного регулирования температуры исходной воды. Габариты ОМП значительно меньше, чем габариты осветлителя с зоной взвешенного шлама. Технологическая эффективность ОМП высока, затраты коагулянта для него и, следовательно, ионная нагрузка на анионитные фильтры при последующем обессоливании осветлённой воды, меньше, чем для типового осветлителя с взвешенным слоем шлама. Кварцевый песок легко подвергается измельчению и в достаточной степени стоек к истиранию в вихревом слое. Сопутствующее этим затратам увеличение массы образующегося осадка может быть компенсировано меньшим шламообразованием вследствие уменьшения рабочей дозы коагулянта.

ОМП нашли применение на зарубежных водоподготовительных установках. Один из них прошёл успешные испытания при коагуляционной обработке воды р. Шексна (окисляемость от 13 до 17 мгО₂/дм³, щёлочность около 1,7 мг/дм³, средние значения массовых концентраций соединений железа в пересчёте на Fe и реакционноспособных соединений кремниевой кислоты в пересчёте на SiO₂, соответственно, составляют 0,7 и 2,4 мг/дм³). При этом установлено, что:

- производительность осветлителя практически не влияет на эффективность очистки воды; процесс осветления успешно проходил при скорости восходящего потока воды 85 м/ч;

- мутность коагулированной воды и массовая концентрация в ней взвешенных веществ меньше 1 мг/дм³. Это позволяет надеяться на малый расход воды на собственные нужды механических фильтров, устанавливаемых после осветлителя, и допустить их эксплуатацию с повышенными

скоростями фильтрования, в том числе, перед противоточными ионитными фильтрами;

- массовая концентрация соединений кремниевой кислоты в коагулированной воде менее чем в исходной воде. Это означает, что, несмотря на частичный переход этих соединений в воду при её контакте с вихревым слоем кварцевого песка, преобладает не загрязнение воды такими соединениями, а их переход в шлам;

- при предочистке воды реки Шексна коагуляцией для её обессоливания противоточными ионитными фильтрами или мембранными установками необходимые условия создаются при дозе (массовой концентрации в воде) сульфата алюминия в пересчёте на Al^{3+} около 7 мг/дм^3 ($0,78 \text{ мг-экв/дм}^3$). При этой дозе данного коагулянта массовая концентрация соединений железа в коагулированной воде в пересчёте на Fe не более $0,1 \text{ мг/дм}^3$, а массовая концентрация соединений алюминия в пересчёте на Al практически равна или менее $0,1 \text{ мг/дм}^3$. Окисляемость коагулированной воды в данных условиях в пределах погрешности химического анализа не отличается от $3 \text{ мгO}_2/\text{дм}^3$. Таким образом, коагулированная вода соответствует основным требованиям к качеству исходной воды обессоливающих установок.

Опыты со ступенчатым увеличением относительной производительности осветлителя показали сохранение в переходном процессе её высокого качества.

Отечественный оригинальный вариант ОМП разработан ЗАО «НПК Медиана-Фильтр», и в настоящий период времени проходит испытания.

Заключение

1. Производственный опыт показывает, что в настоящее время технико-экономически предпочтительна предварительная очистка воды с использованием осветлителей.

2. Для увеличения производительности и технологической эффективности существующих осветлителей может быть рекомендована их реконструкция по ТУ ВТИ 37.001-2006 и использование флокулянтов. Технические решения по реконструкции осветлителя конкретизируются с учетом состава примесей воды и применяемых реагентов. Это, в частности, позволяет учесть кинетические характеристики химических реакций и осветлителя.

3. Осветлитель со взвешенным в вихревом слое кварцевым микропеском, имеющий малые габариты, является перспективным аппаратом предварительной очистки воды.

Библиографический список

1. Драгинский В.Л., Алексеева Л.П., Гетманцев С.В. Коагуляция в технологии очистки природных вод: Науч. изд. – М., 2005.
2. Ларин Б.М. Совершенствование водоподготовки Северодвинской ТЭЦ-2. Отчёт по научно-исследовательской работе / Ивановский энергетический институт им. В. И. Ленина. – Иваново. 1978.

*М.В. Рыбин, гл. инженер (ГУ ОАО «ТГК-2» по Вологодской области),
С.С. Рыбина, нач. химического цеха (Вологодская ТЭЦ)*

ОПЫТ ВНЕДРЕНИЯ КОНТАКТНОЙ КОАГУЛЯЦИИ НА ВОДОПОДГОТОВИТЕЛЬНОЙ УСТАНОВКЕ ПОДПИТКИ ТЕПЛОСЕТИ ВОЛОГОДСКОЙ ТЭЦ

В 2008 году на Вологодской ТЭЦ смонтирована и пущена в работу водоподготовительная установка для подпитки теплосети (ВПУ), использующая на стадии предварительной очистки воды технологию контактной коагуляции. Техническое решение по применению данной технологии принято в силу ряда причин:

- отсутствие необходимого финансирования для строительства установки предварительной очистки воды по схеме известкования с коагуляцией в осветлителях ВТИ-250 согласно имеющемуся проекту;
- необходимость уложиться в сжатые сроки строительства.

Разработанная технологическая схема ВПУ включает в себя прямоточную коагуляцию исходной воды на механических фильтрах и одноступенчатое натрий-катионирование. Расчётная производительность ВПУ 150 м³/час.

Исходная вода забирается из р. Вологда. Химический состав этой воды подвержен существенным и резким сезонным изменениям (см. табл. 1).

В составе ВПУ имеется следующее оборудование: два сетчатых фильтра с размером ячеек 300 мкм, пластинчатые теплообменники – подогреватели исходной (сырой) воды (ПСВ), два бака исходной воды вместимостью по 250 м³, четыре осветлительных фильтра ФОВ 3,4-06, три натрий-катионитных фильтра ФИПа 1-3,0-0,6, два бака химочищенной воды вместимостью по 250 м³, насосная группа, установка приготовления и дозирования раствора коагулянта, регенерационный солевой узел,

включающий в себя два бака крепкого раствора соли вместимостью по 14,5 м³, перекачивающие солевые насосы, два мерника соли вместимостью по 8 м³, эжекторы.

В ходе строительства ВПУ реконструированы закупленные ранее двухкамерные механические фильтры с превращением их в однокамерные: удалены горизонтальные перегородка между камерами, заглушены неиспользуемые штуцера. Это позволило увеличить высоту загрузки фильтрующего материала и применить метод двухслойной фильтрации: в механических фильтрах: нижний фильтрующий слой образован кварцевым песком, верхний слой – дроблёным антрацитом.

Таблица 1. Химический состав исходной воды р. Вологда

Месяц	pH ₂₅	Ж, мг- экв/ дм ³	Щ, мг- экв/ дм ³	Масс. конц. взв. веществ, мг/дм ³	SO ₄ , мг/дм ³	Cl, мг/дм ³	Fe, мг/дм ³	Окисляемость, мг/дм ³
Январь	7,46	6,0	5,7	10,8	61	42	0,90	11,0
Февраль	7,44	6,4	6,1	14,4	64	40	0,48	7,2
Март	7,49	6,2	5,7	10,0	88	34	0,59	6,2
Апрель	7,53	4,2	3,6	7,0	22	20	1,79	9,1
Май	7,02	2,3	1,8	12,8	28	10	1,90	17,7
Июнь	7,50	3,4	3,1	16,8	16	15	1,60	16,8
Июль	7,78	4,5	4,0	16,4	40	27	1,64	14,6
Август	7,76	5,4	4,9	16,6	46	35	1,20	11,5
Сентябрь	7,76	5,4	5,0	16,0	73	39	0,90	12,5
Октябрь	7,58	4,0	3,5	9,0	30	21	1,81	17,1
Ноябрь	7,39	3,0	2,5	9,0	33	12	2,07	16,2
Декабрь	7,38	5,5	4,9	10,1	40	26	1,48	18,2
Ср.год.	7,50	4,7	4,2	12,4	45	27	1,40	13,2

Перепад давления на осветлительных фильтрах находится в пределах от 0,05 до 0,3 кгс/см². Первое значение этого перепада относится к начальной стадии их работы, второе – к концу их фильтроциклов.

Отключение осветлительных фильтров на промывку осуществляется по показателю мутности (М) осветлённой воды: при $M \geq 5$ ЕМФ.

В качестве коагулянта применяется полиоксихлорид алюминия с массовой долей оксихлорида алюминия в пересчёте на Al₂O₃, равной 30 %. Для определения оптимальной дозы коагулянта нами проведены лабораторные испытания, в результате которых установлено, что при дозах коагулянта от 2 до 10 мг/дм³ в пересчёте на Al₂O₃, рекомендованных заводом-изготовителем, не происходит эффективный процесс контактной коагуляции. Оптимальные дозы коагулянта по результатам лабораторных опытов составили в зависимости от качества исходной воды от 12,5 до

17,5 мг/дм³ в пересчёте на Al₂O₃ и подтвердились в дальнейшем при пуско-наладочных испытаниях (см. табл. 2). В процессе коагуляции происходят удаление из воды значительного количества взвешенных веществ, уменьшение на 85÷95 % содержания в ней соединений железа и на 50÷75 % окисляемости. Щёлочность воды уменьшается, содержание хлоридов в ней увеличивается пропорционально дозе коагулянта.

Таблица 2. Показатели качества осветлённой воды при различных дозах коагулянта

Показатель	Ед. измерений	Исходная вода р.Вологда	Доза коагулянта 10 мг/дм ³	Доза коагулянта 12,5 мг/дм ³	Методика определения
Жёсткость общая	мг-экв/дм ³	3,0	2,8	2,8	СО 153-34.37.523.7-88
Щёлочность общая	мг-экв/дм ³	2,5	2,2	2,1	СО 153-34.37.523.7-88
pH ₂₅	ед. pH	7,60	7,26	7,12	ПНДФ14.1:2:3:4.121-97
Массовая концентрация взвешенных веществ	мг/дм ³	5,9	1,8	0,6	СО 153-34.70.953.13-90
Мутность	ЕМФ	11,5	1,85	0,35	ГОСТ 3351-74
Окисляемость	мгО/дм ³	15,3	7,2	4,8	СО 153-34.37.523.10-88 МУ08/47/180
Массовая концентрация соединений железа в пересчёте на Fe	мг/дм ³	1,65	0,30	0,13	
Массовая концентрация хлоридов в пересчёте на Cl	мг/дм ³	11,0	24	29	СО 153-34.70.953.16-90
Массовая концентрация соединений алюминия в пересчёте на Al	мг/дм ³	0,18	данных нет	0,068	СО 153-34.37.523.11-90

В соответствии с современными представлениями о прямоточной коагуляции требуется ввод рабочего раствора коагулянта через смеситель возможно ближе к осветлительным фильтрам. При этом зоной коагуляции является фильтрующая загрузка, а не объём потока воды перед фильтрами, и достигается максимальная грязеемкость этих фильтров при их умеренных гидравлических сопротивлениях. С учётом этого реализованным проектом реконструкции предусмотрены две точки ввода коагулянта в сырую воду:

- 1) в трубопровод перед насосами исходной воды (на всас);

2) в трубопровод перед баками исходной воды.

При дозировании коагулянта перед баками исходной воды процесс коагуляции протекает намного эффективнее: мутность фильтрата составляет от 0,2 до 1,6 ЕМФ; количество воды, пропущенное за фильтроцикл, достигает 2440 м³.

При дозировании коагулянта на всас насосов исходной воды среднее количество воды, пропущенное за фильтроцикл, составляет не более 510 м³. При этом фильтры отключаются на взрыхляющую промывку при среднем значении мутности 8,6 ЕМФ. Таким образом, увеличение времени пребывания коагулянта в исходной воде (р. Вологда) до её поступления в осветлительные фильтры повысило эффективность «прямоточной» контактной коагуляции. Наилучшие результаты контактной коагуляции получены при общем содержании взвеси (с учётом образующегося гидроксида алюминия) в обрабатываемой воде на входе в осветлительные фильтры до 50 мг/дм³ и при значениях общей жёсткости и общей щёлочности исходной воды не более 4 и 3,5 мг-экв/дм³, соответственно.

Положительными сторонами реконструкции ВПУ с внедрением контактной коагуляции на Вологодской ТЭЦ явилось следующее:

1. Автоматизированы основные технологические процессы:

- поддержание температуры обрабатываемой воды (автоматическое регулирование нагрева сырой воды в пластинчатых теплообменниках);
- автоматическое регулирование дозирования коагулянта в обрабатываемую воду пропорционально её расходу;
- промывка осветлительных фильтров;
- регенерация Na-катионитных фильтров;
- управление работой солевого хозяйства;
- управление работой узла приготовления коагулянта.

2. Использование и в осветлительных, и в ионообменных фильтрах полимерной нижней дренажной системы, лучи которой выполнены из перфорированной полимерной трубы, покрытой пористым волокнистым материалом с размером пор от 150 до 300 мкм, что позволило значительно уменьшить перепады давления на фильтрах.

3. Мешалки и мерники коагулянта, а также баки хранения крепкого раствора соли, мерники соли выполнены из полиэтилена. Арматура и трубопроводы на узлах приготовления коагулянта и соли выполнены из поливинилхлорида. Учитывая, что раствор полиоксихлорида алюминия имеет кислую реакцию ($\text{pH}_{25} = 3$), это позволило отказаться от дорогостоящей нержавеющей стали.

4. На трубопроводе осветлённой воды каждого осветлительного фильтра и на трубопроводе умягчённой воды каждого натрий-

катионитного фильтра установлены ловушки, предназначенные для улавливания выноса фильтрующего материала при повреждении дренажных систем или измельченной фильтрующей загрузкой.

Вместе с тем, в процессе опытно-промышленной эксплуатации ВПУ с контактной коагуляцией появились эксплуатационные затруднения:

- сетчатые фильтры приходится очень часто (от 2 до 4 раз в сутки) снимать с трубопровода и промывать горячей водой, так как штатная схема промывки работает не эффективно: практически сразу после включения этих фильтров в работу начинает увеличиваться перепад давления на них, а через время от 5 до 12 ч работы (в зависимости от расхода воды) пропускная способность фильтров уменьшается до 0. Металлическая сетка фильтра с ячейками 300 мкм замазывается илом и частицами глины;

- датчики расхода, установленные в трубопроводах исходной воды, периодически покрываются трудно удаляемым налётом. При этом значительно уменьшаются показания расходомера, и, так как управляющий сигнал на узел дозирования коагулянта поступает от регулятора с учётом измеренного значения расхода воды, то в обрабатываемую воду поступает гораздо меньше коагулянта, чем требуется, и эффективность коагуляции уменьшается.

Эти затруднения обусловлены неполным учётом показателей качества исходной воды на стадии проектирования.

Существенным недостатком ВПУ является увеличенный до 16 % удельный расход воды на собственные нужды осветлительных фильтров. Он обусловлен отсутствием баков сбора промывочных вод этих фильтров, которые предусматривались проектом ещё и как отстойники шламовых вод. В случае реализации данного проектного решения удельный расход воды на собственные нужды осветлительных фильтров с учётом возврата промывочных вод составил бы 3,4 %. Установка баков-накопителей осветлённой воды для взрыхляющей промывки осветлительных фильтров способствовала бы улучшению показателей работы натрий-катионитных фильтров.

Выводы

Принятие технологических решений с учётом фактического качества исходной воды на основе лабораторных опытов, проверки работы пилотных установок и (или) промышленного опыта позволит исключить эксплуатационные затруднения, которые могут возникнуть при пуске в работу новых водоподготовительных установок.

1. Эффективная прямоточная коагуляция исходной воды р. Вологда обеспечивается при выполнении следующих условий:

- при увеличенном времени пребывания коагулянта в воде перед осветлительными фильтрами. Необходимо изучение влияния этого времени на кинетику прямоточной коагуляции воды;
- при скорости фильтрования не более 5 м/ч;
- при двухслойной загрузке осветлительных фильтров с увеличенной её высотой.

Конечный эффект очистки воды при контактной коагуляции может быть таким же, как и при ведении коагуляции в осветлителях со взвешенным слоем шлама.

2. Для исходной воды, забираемой из р.Вологда, наилучшие результаты при эксплуатации ВПУ с контактной коагуляцией достигаются при общем содержании взвеси (с учётом образующейся гидроокиси алюминия) в обрабатываемой воде на входе в осветлительные фильтры до 50 мг/дм^3 и при значениях общей жёсткости и общей щёлочности в исходной воде не более 4 и $3,5 \text{ мг-экв/дм}^3$, соответственно.

*А.А. Поворов, к.т.н., ген. директор
(ЗАО «Баромембранная технология»)*

НОВАЯ ТЕХНОЛОГИЯ ПОЛУЧЕНИЯ ГЛУБОКО ОБЕССОЛЕННОЙ ВОДЫ НА ОСНОВЕ ИОННОГО ОБМЕНА БЕЗ ИСПОЛЬЗОВАНИЯ ФИЛЬТРОВ СМЕШАННОГО ДЕЙСТВИЯ

Глубоко обессоленная вода широко используется в технологических процессах в энергетике на ТЭС, ГРЭС, АЭС, глубоко обессоленной считается вода, имеющая удельное электрическое сопротивление от 3 до 18 МОм·см.

Технология получения глубоко обессоленной воды предусматривает стадии предварительного обессоливания (обратный осмос, ионный обмен, электродиализ) и дополнительного обессоливания.

Традиционно дополнительное обессоливание проводят на ионообменных фильтрах, последовательно пропуская воду через Н-катионитный фильтр с сильнокислотным катионитом, декарбонизатор, ОН-анионитный фильтр с сильноосновным анионитом и фильтр смешанного действия (ФСД), содержащий смесь сильнокислотного Н-катионита и сильноосновного ОН-анионита.

Основная проблема при получении глубоко обессоленной воды заключается в удалении углекислоты и диоксида кремния. Именно для этого в технологической схеме на стадии дополнительного обессоливания предусматривается установка ФСД, что существенно увеличивает как капитальные, так и эксплуатационные затраты на глубокое обессоливание. Замена же ФСД электродеионизатором повышает удобство в эксплуатации установки, но практически не снижает ни капитальных, ни эксплуатационных затрат.

Специалистами ЗАО «БМТ» разработана новая технология глубокого обессоливания воды (рис. 1).

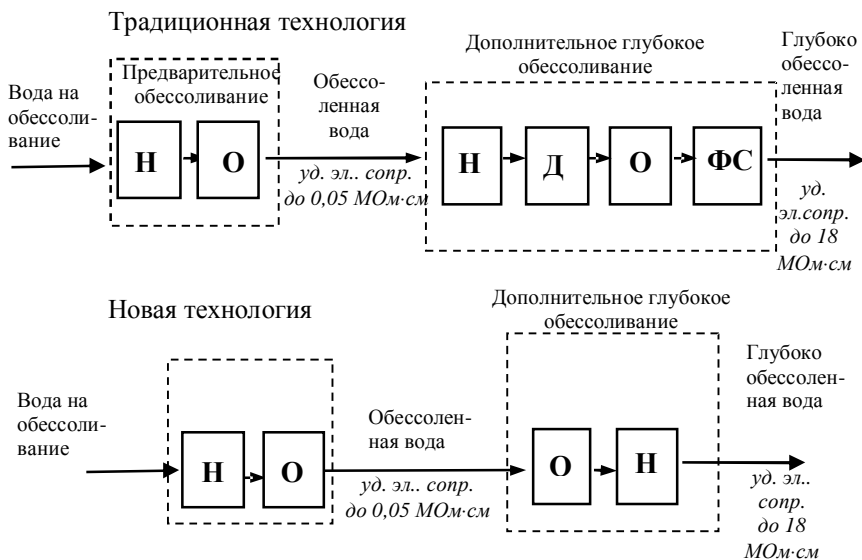


Рис. 1. Схемы традиционной и новой технологий глубокого обессоливания воды:

Н – катионитный фильтр со смолой в H^+ форме; ОН – анионитный фильтр со смолой в ОН форме; Д – декарбонизатор; ФСД – фильтр смешанного действия

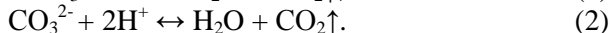
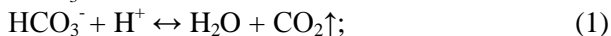
Способ заключается в том, что воду, прошедшую предварительное обессоливание, на стадии дополнительного глубокого обессоливания последовательно пропускают через ОН-анионитный фильтр с сильноосновным анионитом и Н-катионитный фильтр с сильнокислотным катионитом. Данная технология позволяет получить воду с удельным электрическим сопротивлением до 18 МОм·см (при 20 °С) без использования

декарбонизатора и фильтра смешанного действия. Процесс проводят при значении карбонатного индекса в зоне анионного обмена I_k^{10} на ОН-анионитном фильтре менее $2 \text{ (мг-экв/дм}^3)^2$, в этом случае не происходит коагуляции ионообменной смолы. В классической технологии глубокого обессоливания на основе ионного обмена вода сначала поступает на Н-катионитный фильтр, и только затем на ОН-анионитный как на стадии предварительного, так и на стадии дополнительного обессоливания. Это связано с тем, что при замене последовательности расположения ионитных фильтров на ОН-анионирование - Н-катионирование могут происходить процессы, препятствующие ионному обмену.

В процессе обессоливания вод, имеющих достаточно высокие показатели солесодержания, жесткости и щелочности, при повышении значения рН внутри анионообменной колонны возникает опасность выпадения осадков карбонатов и силикатов кальция, а также гидроокиси магния.

Выпавший осадок приводит к повышению сопротивления и коагуляции анионитного фильтра. Проведенные нами комплексные исследования показали, что если для стадии предварительного обессоливания это обстоятельство справедливо, то для стадии дополнительного обессоливания это уже не так: поскольку большая часть катионов и анионов задерживается на стадии предварительного обессоливания (ионный обмен, обратный осмос, электродиализ, дистилляция), то при движении частично обессоленной воды через ОН-анионитный фильтр не возникает опасности образования нерастворимых соединений кальция и магния, коагуляции фильтрующего слоя не происходит. На наш взгляд использование в технологии глубокого обессоливания воды схемы Н – ОН на стадии дополнительного обессоливания по аналогии со стадией предварительного обессоливания, хотя и общепринято на сегодняшний день в мировой практике, но объясняется не чем иным, как некоторой инерционностью мышления.

Подача воды на стадии дополнительного обессоливания сначала на Н-катионитный фильтр имеет определенные недостатки. Это связано с тем, что по мере движения воды в Н-катионитном фильтре происходит замена катионов на ионы водорода. Это приводит к значительному понижению рН воды. В связи с этим к имеющейся в воде свободной углекислоте добавляется дополнительная, которая образуется при пониженном значении рН из анионов HCO_3^- и CO_3^{2-} :



Как правило, для удаления свободной углекислоты приходится устанавливать дополнительные аппараты – декарбонизаторы. Это увеличивает капитальные и эксплуатационные расходы, кроме того, даже самые эффективные декарбонизаторы не полностью удаляют свободную углекислоту. Поэтому для получения глубоко обессоленной воды приходится воду дополнительно пропускать через ФСД, что приводит к еще большему увеличению капитальных и эксплуатационных затрат.

Второй недостаток подачи воды на стадии дополнительного обессоливания сначала на Н-катионитный фильтр заключается в том, что по аналогии с углекислотой при понижении рН после Н-катионитного фильтра все кремниевые соединения находятся в основном в виде двуокиси кремния (SiO_2):



Это также приводит к неполному ее задерживанию на следующем ОН-анионитном фильтре и необходимости дополнительного удаления на ФСД.

Указанных недостатков лишен предлагаемый способ получения глубоко обессоленной воды, когда стадия дополнительного глубокого обессоливания выполнена по схеме ОН – Н, то есть сначала воду пропускают через ОН-анионитный фильтр. Как уже было сказано выше, поскольку большая часть катионов и анионов задерживается на стадии предварительного обессоливания (ионный обмен, обратный осмос, электродиализ, дистилляция), то при движении частично обессоленной воды через ОН-анионитный фильтр не возникает опасности образования нерастворимых соединений кальция и магния, поэтому кольматации фильтрующего слоя не происходит.

Первым положительным моментом при организации обессоливания по схеме ОН-Н-ионирования является то, что происходит повышение значений рН в зоне ОН-анионитного обмена и это способствует диссоциации слабых угольной и кремниевой кислот, переводу их в ионизированное состояние (угольной кислоты в ионы HCO_3^- , CO_3^{2-} , кремниевой кислоты в ионы HSiO_3^-), поэтому они могут участвовать в реакциях ионного обмена при использовании сильноосновных анионитов:



При значениях рН 8,3÷8,4 практически вся присутствующая в воде угольная кислота представлена бикарбонатными ионами HCO_3^- , а при

величине рН более 12 вся углекислота представлена только одними ионами CO_3^{2-} .

Экспериментально установлено, что осадкообразование в зоне анионного обмена на ОН-анионитном фильтре не происходит при значении карбонатного индекса $I_{\text{к}}^{\text{но}}$ менее 2 (мг-экв/дм³)², такие приемлемые значения карбонатного индекса практически всегда имеет вода прошедшая стадию предварительного обессоливания одним из способов: обратный осмос, ионный обмен, электродиализ, дистилляция. Кольматации слоя анионообменной смолы на стадии дополнительного глубокого обессоливания не происходит.

Для подтверждения новой технологии глубокого обессоливания воды были проведены сравнительные испытания двух установок, в которых на стадии предварительного обессоливания использовалась технология обратного осмоса, а на стадии дополнительного глубокого обессоливания – технологии ионного обмена по традиционной (Н – ОН) и предлагаемой (ОН – Н) схемам. В ходе экспериментов вода после первой стадии деминерализации подавалась в режиме напорной фильтрации сверху вниз со скоростью 30 м/ч на последовательно расположенные колонны Н-катионирования и ОН-анионирования (схема Н–ОН) или ОН-анионирования и Н-катионирования (схема ОН–Н), использовались сильнокислотная ионообменная смола Пьюролайт С100ЕН и сильноосновная ионообменная смола Пьюролайт А400МВОН. Высота загрузки колонн 1200 мм, диаметр – 30 мм. В ходе процесса непрерывно измерялась удельная электропроводность обессоленной воды. Основные показатели качества исходной воды в эксперименте по сравнению традиционной и новой технологий глубокого обессоливания воды приведены в табл. 1, температура воды – 20 °С, линейная скорость – 30 м/ч, вода после первой стадии предварительного обессоливания имеет удельную электропроводность 20 мкСм/см.

Результаты сравнительных испытаний двух установок для получения глубоко обессоленной воды приведены на рис. 2. В аналогичных условиях по схеме ОН–Н проверена работоспособность сильноосновных смол других марок, полученные данные также представлены на рис. 2. Для испытаний были выбраны смолы АВ 17-8, Ку 2-8, Маратон А и Маратон С.

Как видно из рис. 2, установка 1, стадия дополнительного глубокого обессоливания которой работает по схеме ОН – Н, позволяет получить воду с удельным электрическим сопротивлением 18 МОм·см (при 20 °С), тогда как установка 2, стадия дополнительного глубокого обессоливания которой работает по схеме Н–ОН – не более 3 МОм·см (при 20 °С), при-

Таблица 1. Основные показатели качества исходной воды

Показатель, ед. изм.	Значение
рН	7,2
Жесткость общая, мг-экв/л	6,7
Кальций, мг/л	78,0
Магний, мг/л	29,5
Щелочность, мг-экв/л	4,4
Сульфаты, мг/л	84,0
Хлориды, мг/л	5
Железо общее, мг/л	0,03
Силикаты, мг/л	11
Цветность, град.	10
Сухой остаток, мг/л	340

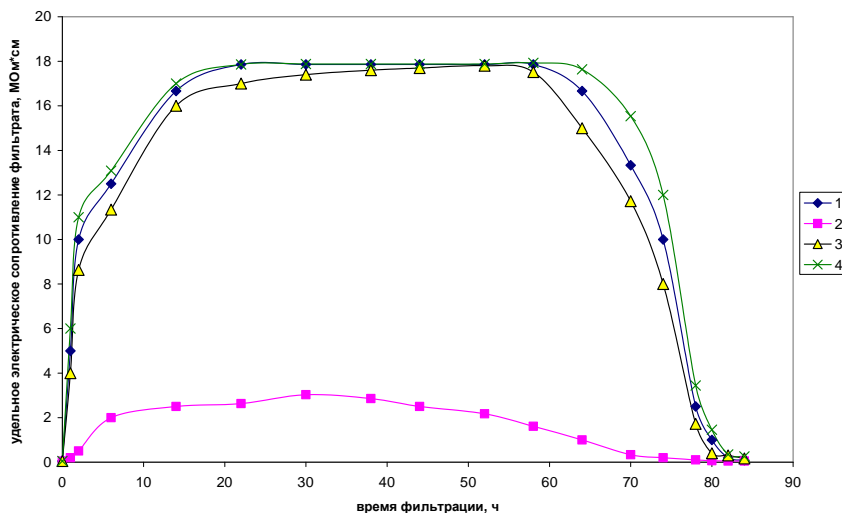


Рис. 2. Результаты сравнительных испытаний традиционной (по схеме Н – ОН, но без ФСД) и новой (по схеме ОН – Н без ФСД) технологий глубокого обессоливания воды, где ОН-Н схема (1,3,4), Н-ОН схема (2); смолы:

1 – Пьюролайт А400МВОН/Пьюролайт С100ЕН; 2 – Пьюролайт С100ЕН/Пьюролайт А400МВОН; 3 – АВ-17-8/Ку-2-8; 4 – Маратон А/Маратон С

чем ресурс работы ионообменных смол установки 1 на 15÷20 % больше, чем установки 2.

Как видно из рис. 2, установки 3,4, стадия дополнительного глубокого обессоливания которых работает по схеме ОН – Н на смолах других производителей, позволяет получить воду с удельным электрическим сопротивлением 18 МОм·см (при 20 °С), при этом при работе с АВ-17-8 был

получен несколько меньший ресурс по сравнению с Пьюролайт А400МВОН, а при работе с Маратон А несколько больший.

Таким образом, организация стадии дополнительного глубокого обессоливания по схеме ОН – Н позволяет получить глубоко обессоленную воду с удельным электрическим сопротивлением до 18 МОм·см (при 20 °С). Внедрение разработанной технологии позволяет исключить из технологической схемы глубокого обессоливания воды ФСД и за счет этого:

- 1) снизить капитальные затраты на получение 1 м³ глубокообессоленной воды в 1,7 – 2,2 раза (на стадию дополнительного обессоливания);
- 2) снизить эксплуатационные затраты на получение 1 м³ глубокообессоленной воды в 1,6 – 1,9 раз (на стадию дополнительного обессоливания);
- 3) снизить объем засоленных стоков с установки (отработанных регенерационных растворов) и, соответственно, уменьшить отрицательную нагрузку на окружающую среду, снизить суммы платежей за сброс сточных вод.

*С.Л. Кузнецов, нач. ХЦ, А.А. Власов, мастер ЦТАИ
(Ивановский филиал ТГК-6 Ивановская ТЭЦ-3),
Б.М. Ларин, д.т.н., А.Б. Ларин, к.т.н., Е.В. Козюлина, к.т.н.,
А.В. Колегов, асп. (ИГЭУ)*

НОВАЯ СИСТЕМА АВТОМАТИЧЕСКОГО ХИМКОНТРОЛЯ ВОДНОГО ТЕПЛОНОСИТЕЛЯ БАРАБАННОГО КОТЛА СВД НА БАЗЕ ИВАНОВСКОЙ ТЭЦ-3

На кафедре ХХТЭ Ивановского государственного энергетического университета им. В.И.Ленина (ИГЭУ) группой сотрудников под руководством д.т.н., профессора Ларина Б.М. разработан алгоритм и программа косвенного определения ряда нормируемых и диагностических показателей состояния водно-химического режима (ВХР) барабанных котлов ($p = 13,8$ МПа). К числу таких показателей относятся: концентрация аммиака в питательной воде, фосфатов – в котловой воде чистого и солевого отсеков, солесодержание и концентрация аммиака в паре [1-3].

В 2010 году проведены опытно-промышленные испытания на паровом котле (ст. №3) Ивановской ТЭЦ-3 на базе штатных приборов автоматического химконтроля, в основном, производства НПО «ВЗОР» (г. Нижний Новгород) при активном участии персонала ИвТЭЦ-3.

В систему сбора информации о состоянии теплоносителя котла №3 ИвТЭЦ-3 входили следующие измерения на основе приборов автоматического химконтроля (АХК):

- удельная электропроводность питательной воды и пара;
- удельная электропроводность охлажденной Н-катионированной пробы питательной воды, котловой воды и пара;
- величина рН питательной воды, пара, котловой воды чистого и солевого отсеков.

Штатными приборами АХК измерялись солесодержание котловой воды и концентрация натрия в паре. Исследования включали в себя анализ состояния ВХР и ХК за качеством водного теплоносителя котла №3 ИвТЭЦ-3, в том числе анализ суточных ведомостей ХК, сравнение показателей ХК с нормами, принятыми на ИвТЭЦ-3, оценка характера сбора и форму представления информации по теплотехническому и химическому контролю за питательной, котловой водой, паром. Для контроля в режиме испытаний на ИвТЭЦ-3 был привлечен комплект лабораторных (переносных) приборов АХК. Проводились измерения в питательной воде, перегретом паре, котловой воде удельной электропроводности (χ и χ_n), рН, кислорода (O_2) и H_2 . По результатам приборных измерений рассчитывались концентрации отмеченных выше примесей в охлажденных пробах питательной, котловой воды и перегретого пара по алгоритмам, разработанным кафедрой ХХТЭ ИГЭУ.

По результатам исследований предложен объем автоматического химконтроля за качеством теплоносителя энергетического котла для получения оперативной информации по нормируемым и диагностическим показателям в рамках системы химико-технологического мониторинга состояния ВХР барабанного котла СВД.

Для создания опытной системы мониторинга и диагностики состояния ВХР котла № 3 Ивановской ТЭЦ-3 было выполнено следующее.

1. Установлены приборы АХК на основных точках:

- питательная вода и перегретый пар – удельная электропроводность исходной и Н-катионированной пробы (χ и χ_n), рН, концентрация натрия $[Na^+]$;

- котловая вода (солевой и чистый отсек) – удельная электропроводность Н-катионированной пробы (χ_n), рН.

2. В систему сбора информации включены показания ручного оперативного химконтроля:

- питательная вода – NH_3 , ЖО, концентрация натрия $[\text{Na}^+]$;
- перегретый пар – концентрация натрия $[\text{Na}^+]$;
- котловая вода (чистый и солевой отсек) - $[\text{PO}_4^{3-}]$, $[\text{SiO}_2]$.

3. Подключена система сбора косвенных расчетных показателей качества среды:

- питательная вода и перегретый пар: NH_3 , $(\text{Ж}_0 + \text{Na}^+)$, Cl^- ;
- котловая вода (чистый и солевой отсек): солесодержание, концентрация фосфатов $[\text{PO}_4^{3-}]$.

Для обработки и визуализации данных, получаемых с приборной измерительной системы, составлена программа для ЭВМ. Мнемосхема данной программы представлена на рис. 1.

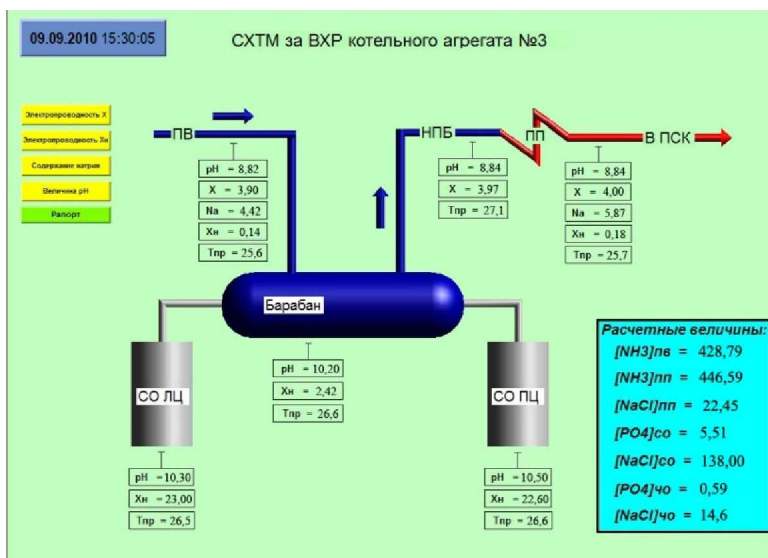


Рис. 1. Мнемосхема системы химико-технологического мониторинга за водно-химическим режимом котельного агрегата №3 Ивановской ТЭЦ-3:

ПВ – питательная вода; НПБ – насыщенный пар барабана котла; ПП – пароперегреватель; ПСК – паро-сборная камера; СО ЛЦ – солевой отсек левый циклон; СО ПЦ – солевой отсек правый циклон; Барабан – чистый отсек барабан котла

Представленная мнемосхема дает возможность оперативному персоналу в режиме реального времени отслеживать любые незначительные

изменения качества теплоносителя посредством вывода измеренных и расчетных параметров в главное окно, а также при выводе этих значений в графической и табличной формах. При превышении одним из параметров допустимого значения программа сигнализирует оперативному персоналу.

Результаты разовых измерений показателей качества теплоносителя котла №3 ИвтЭЦ-3 в период наладочных испытаний приведены в табл. 1.

По данным суточных ведомостей химконтроля за 08.02.10, приведенных в табл. 2, средние суточные значения составили:

- аммиак в питательной воде – 531 мкг/л;
- фосфаты в котловой воде чистого отсека – 0,82 мг/л;
- фосфаты в котловой воде солевого отсека (левый циклон) – 5,12 мг/л.

Сравнение аналитических данных с расчетными аналогами показывают удовлетворительную сходимость результатов для целей оперативного химконтроля состояния ВХР.

Таблица 1. Данные измерений и расчета нормируемых (диагностических) показателей качества водного теплоносителя котла №3 ИвтЭЦ-3

Дата/ Время	Поток	Измеряемые параметры			Расчетные параметры		
		$\chi_{\text{н}}^{25}$, мкСм/см	$\chi_{\text{н}}^{25}$, мкСм/см	pH ₂₅	NH ₃ , мкг/л	NaCl, мкг/л	PO ₄ ³⁻ , мг/л
8.02.10/ 15:00	Питательная вода	4,8	0,3	9,04	581		
	Перегретый пар	4,71	0,38	9,32	566	46	
	Насыщенный пар барабана	4,83		9,37			
	Котловая вода, чистый отсек		4,05	10,2		48	0,92
	Котловая вода правого циклона		24,8	10,4 3		300	5,69
	Котловая вода левого циклона		25,9	10,6		300	5,96

Преимуществом предлагаемой системы химико-технологического мониторинга является:

- использование штатных приборов АХК;
- получение достоверной информации по ряду основных нормируемых и диагностических показателей качества водного теплоносителя на базе измерений электропроводности охлажденных проб;
- оперативный контроль и диагностика быстротекущих нарушений ВХР питательной, котловой воды и пара.

Таблица 2. Суточная ведомость энергетического котла ТП-87

Время и дата отбора	Параметры котла			Котловая вода циклон левый		Котловая вода чистый отсек		Питательная вода	
	Р	Т	N	PO ₄	Солец.	PO ₄	χ	χ	NH ₃
	кгс/см ²	С	т/ч	мг/дм ³	мг/дм ³	мг/дм ³	мкСм/см	мкСм/см	мкг/дм ³
03:00	150,0	550,0	370,0	5,50	37,00	0,70	11,00	0,21	0,00
08.02.2010 07:00	149,0	550,0	360,0	5,20	54,00	1,10	12,00	0,26	220,0
08.02.2010 11:00	152,0	550,0	395,0	5,60	56,00	0,80	10,00	0,24	0,00
08.02.2010 15:00	151,0	550,0	385,0	5,20	34,00	0,80	10,00	0,21	0,00
08.02.2010 19:00	152,0	550,0	380,0	4,40	30,00	0,80	9,00	0,21	842,0
08.02.2010 23:00	152,0	550,0	380,0	4,80	32,00	0,70	10,00	0,23	0,00
08.02.2010 Сутки	151,0	550,0	378,3	5,12	40,50	0,82	10,33	0,23	531,0
08.02.2010									

Библиографический список

1. Ларин Б.М., Бушуев Е.Н., Козюлина Е.В., Тихомирова Ю.Ю. Реализация мониторинга водно-химического режима барабанных котлов//Теплоэнергетика. 2005. №10. С. 11-17.
2. Ларин Б.М., Бушуев Е.Н., Тихомирова Ю.Ю., Кисел С.В. Определение концентрации фосфатов в котловой воде путем измерения электропроводности//Теплоэнергетика. 2008. №7. С. 21-27.
3. Патент РФ №2168172. Способ контроля качества конденсата и питательной воды. Бюллетень изобретений. 2002. №3.

*А.В. Никаноров, начальник КТЦ, Л.Н. Морозова, ведущий инженер (Филиал ОАО «Интер РАО ЕЭС» «Ивановские ПГУ»),
Б.М. Ларин, д.т.н., А.Н. Коротков, к.т.н., М.Ю. Опарин, к.т.н.,
А.Б. Ларин, к.т.н. (ИГЭУ)*

ОЦЕНКА ТЕХНОЛОГИЧЕСКОЙ ЭФФЕКТИВНОСТИ СХЕМЫ ВПУ С УСТАНОВКОЙ ОБРАТНОГО ОСМОСА НА ОАО «ИВАНОВСКИЕ ПГУ»

Водоподготовки на ТЭС частично или полностью укомплектованы импортным оборудованием и фильтрующими материалами. Однако их

конструкции не всегда учитывают особенности примесей природных вод, иногда упрощены в целях снижения капитальных затрат [1, 2].

Имея некоторый опыт исследовательских и пуско-наладочных работ таких установок [3], авторы представляют здесь пример освоения новой технологии на «Ивановских ПГУ».

Качество исходной воды характеризуются высоким содержанием органических примесей – перманганатная окисляемость составляет 15÷25 мгО/л и железа – до 1500÷2500 мкг/л.

Проектная схема глубокого обессоливания добавочной воды включает следующие стадии обработки:

- предпочистка сырой воды в осветлителях и механических фильтрах;
- одноступенчатое умягчение осветлённой воды на Na-катионитных фильтрах;
- удаление железоорганических примесей из умягчённой воды на фильтрах-органопоглотителях (ФОП), загруженных анионитом марки Lewatit S 63-28 A;
- обессоливание умягчённой воды на установке обратного осмоса (УОО) с предварительной фильтрацией на фильтрах тонкой очистки (ФТО);
- глубокое дообессоливание воды на фильтрах смешанного действия (ФСД).

В табл. 1 приведены показатели качества воды по стадиям обработки, полученные штатным химическим анализом в период испытаний (по данным химцеха).

Из табл. 1 и данных эксплуатации в течение года видно, что при устойчивой работе ВПУ может давать обессоленную воду, отвечающую высоким требованиям даже зарубежных стандартов для обеспечения качества подпиточной воды котлов-утилизаторов энергоблоков ПГУ. Однако, качество умягченной воды на входе в установку обратного осмоса (УОО вход) часто не отвечало требованиям производителя по содержанию железа и окисляемости.

Качество исходной (сырой) и осветлённой воды Ивановских ПГУ характеризуется значительными изменениями значений ряда основных показателей во времени.

К числу таких показателей относятся, прежде всего, окисляемость и содержание железа. Так, в период перехода от весны к лету, с 06.05.2008 по 02.06.2008 перманганатная окисляемость и содержание железа в сырой и осветлённой воде находились в пределах, приведённых в табл. 2.

Таблица 1. Показатели качества обрабатываемой воды на водоподготовительной установке ОАО «Ивановские ПГУ»

Точка отбора пробы 6.05.08.	Контролируемый показатель									
	Ж мкг-экв/л	Щ мкг-экв/л	pH	Na мкг/л	SiO ₂ мкг/л	Fe мкг/л	Ок мг/л	Cl мг/л	SO ₄ мг/л	с/с мг/л
1.Исходная вода	2550	1600	7,62	7100	1126,6	2548,7	21,3	5,6	24,86	397
2.Известковано-коагулированная вода, тч.№6	1600	500/1000	10,53	-	-	2264	13,44	-	-	-
3.Вход осветлительных фильтров	-	-	-	-	-	2248	-	-	-	-
4.Выход осветлительных фильтров	-	-	10,43	-	-	1140	-	-	-	-
5.Выход Na-катионитных фильтров	85	365/700	10,52	-	-	952	13,44	-	-	-
6.Выход ФОП	-	-	10,33	-	-	758	0,31	-	-	-
7.УОО вход	-	-	10,35	36400	1112,1	752	0,27	20	10,26	297
8.УОО выход	-	-	9,3	3240	250,8	130	Отс	3,6	9,52	50,7
9.Вход ФСД	-	-	7,75	1410	144,7	48	Отс	-	-	44,4
10.Выход ФСД	-	-	-	1,1	10	36	Отс	-	-	0,5

* - значение pH воды до подкисления

При этом средние значения окисляемости и железа характеризуются, как высокие и трудно снижаемые при осветлении коагуляцией с известкованием, что подтверждено лабораторными исследованиями и промышленными испытаниями, выполненными фирмой ОРГРЭС.

Анализ работы промышленной ВПУ Ивановских ПГУ и лабораторные исследования показывают, что удаление железа представляет наибольшую сложность при очистке воды, подаваемой на установку обратного осмоса (УОО), что заставляет искать альтернативный метод не только осветления, но и обессоливания умягчённой воды в периоды ухудшения её качества.

Таблица 2. Изменение окисляемости (ПО) и содержания железа в сырой и осветленной воде в период испытаний (06.05.2008–02.06.2008)

Проба воды	ПО, мгО/л	Fe _{общ} , мкг/л
1. Сырая вода	21,3–43,0	2430–1120
2. Осветлённая вода	13,4–28,0	1060–5795

ИГЭУ рекомендована и МО ТЭП разработана схема получения добавочной воды для энергоблоков №1 и №2 электрической мощностью 325 МВт каждый ОАО «Ивановские ПГУ» в следующем виде (рис. 1).

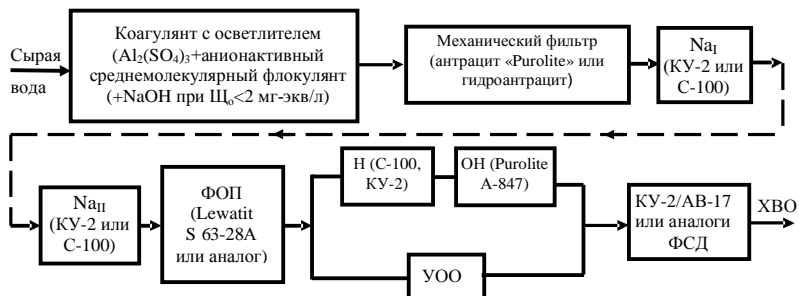


Рис. 1. Предлагаемая схема обработки сырой воды на ВПУ ОАО «Ивановские ПГУ»

Такая схема подготовки добавочной воды базируется на установке водоподготовки, выполненной для первого блока ПГУ, требует минимальной реконструкции и позволяет устойчиво получать обессоленную воду высокого качества.

Сложность технологического решения связана с первоначально принятой схемой ВПУ на основе установки обратного осмоса. Предложенная схема экономически затратна, но является вынужденной мерой.

Проблема могла быть решена более эффективно и менее затратно в случае проектирования термо-химической схемы подготовки добавочной воды.

Библиографический список

1. **Гришин А.А.** Некоторые проблемы ионообменной технологии обработки воды на ТЭС//Энергосбережение и водоподготовка. 2002. №4. С. 13-17.
2. **Федосеев Б.С.** Современное состояние водоподготовительных установок и водно-химических режимов ТЭС // Теплоэнергетика. 2005. №7. С. 2-9.
3. **Ларин Б.М., Ларин А.Б., Опарин М.Ю., Виноградов В.Н.** Опыт эксплуатации новой установки противоточного ионирования маломинерализованной природной воды с повышенным содержанием органических примесей // Теплоэнергетика. 2009. №6. С. 55-58.

*А.В. Шувалов, инж. (ОАО «Мосэнерго»),
И.А. Шатова, к.т.н, нач. службы К и ДТЭ (МП «Ивгортеплоэнерго»),
В.Н. Виноградов, к.т.н, гл. инженер (ЗАО «Ивэнергосервис»),
В.К. Аван, асп. (ИГЭУ)*

ОСОБЕННОСТИ НОРМИРОВАНИЯ КАЧЕСТВА СЕТЕВЫХ ВОД И УВЕЛИЧЕНИЕ ИНФОРМАТИВНОСТИ КОНТРОЛЯ ВНУТРЕННЕЙ КОРРОЗИИ ТЕПЛОВЫХ СЕТЕЙ, ТРУБОПРОВОДОВ КОНДЕНСАТА И СИСТЕМ ОХЛАЖДЕНИЯ

Кожухотрубные пароводяные подогреватели (КПП) воды широко используются в теплоэнергетике. Находят применение кожухотрубные пластинчатые теплообменники (КПТ). Нормативные требования к качеству сетевых вод, нагреваемых в КПП, определены в [1]. Нормативные требования к качеству вод, нагреваемых в КПТ и других пластинчатых теплообменниках, российскими руководящими документами не установлены и однозначно не определены их изготовителями.

Нормирование качества сетевых вод [1] направлено на обеспечение средствами водоподготовки положительного вклада в надёжность и экономичность КПП. Основной задачей этого нормирования является предотвращение карбонатного накипеобразования. Допустимые значения карбонатных индексов I_k воды, характеризующих её накипеобразующие свойства, указаны в зависимости от значения pH_{25} и температуры нагрева воды. Анализ результатов контроля состояния поверхностей теплообмена показывает, что в ряде случаев при соблюдении требований к качеству воды фактическая загрязнённость трубок подогревателей более расчётной, соответствующей скорости накипеобразования $0,1 \text{ г}/(\text{м}^2 \cdot \text{ч})$. Такое отмечено, например, при одноступенчатом нагреве сетевой воды с малой окисляемостью в пиковых подогревателях. Наиболее вероятной причиной этого является перегрев пристеночного слоя воды при работе подогревателя с большой плотностью теплового потока. Расчётные оценки подтверждают возможность заметного уменьшения в данных условиях произведения растворимости карбоната кальция, а малая окисляемость воды объясняет отсутствие ингибирования накипеобразования. Таким образом, следует констатировать необходимость доработки нормативных требований [1] с более подробным учётом тепловых условий работы подогревателей воды.

Ещё более важным является разработка нормативов качества вод, нагреваемых в КПП. Несмотря на использование полированных нержавеющей пластин, эти теплообменники подвержены как загрязнению, так и коррозии. Очистка их от отложений для владельца не является простой типовой операцией. Известны случаи коррозионных повреждений пароводяных КПП и водоводяных пластинчатых теплообменников. Например, обнаружено, что теплообменные пластины КПП, нагревающего умягчённую недеаэрированную воду с использованием пара отбора 0,8÷1,3 МПа температурой до 260 °С, повреждены со стороны нагреваемой воды в зоне её входа и выхода точечной коррозией. На пластинах обнаружено множество мелких трещин со стороны входа пара.

Сталь, использованная для изготовления пластин, как и другие нержавеющие стали, склонна к питтинговой (точечной) коррозии и коррозии под напряжением с образованием трещин. Такие виды коррозии усиливаются при увеличении действующих напряжений и концентрации коррозионных агентов (см., например, [2, 4]). Известен механохимический эффект: скорость коррозии, в первую очередь, прочных сталей увеличивается под действием механических напряжений [4].

Учёт представлений [2, 3] о коррозии нержавеющей сталей и условий возникновения трещин и питтингов в КПП позволяет предположить, что первичной причиной повреждения пластин теплообменников в зоне входа пара явилось концентрирование солей (хлоридов, сульфатов, гидрокарбонатов) в пристеночном слое воды и появление питтингов и (или) микротрещин при этом. Упаривание воды в питтингах ускорило их развитие, а сами питтинги явились концентраторами механических напряжений и способствовали появлению трещин.

Рассмотренный материал показывает необходимость дополнительной разработки норм качества водного теплоносителя тепловых сетей специально для КПП. Система контроля водно-химического режима тепловых сетей также нуждается в совершенствовании.

В [6] предписано с использованием индикаторов (образцов, купонов) определение средней скорости внутренней коррозии и описание коррозионного состояния этих образцов до и после снятия продуктов коррозии. Измерительную методику, описанную в данном документе, целесообразно использовать также для контроля внутренней коррозии и других водяных сетей, например, систем водяного охлаждения.

Недостатком указанной методики является неполнота выводов по результатам измерений. Методика не использует возможность определения доли сноса продуктов коррозии [7], являющейся важной характеристикой

коррозионной среды. При её увеличении возрастают коррозионные потери металла и загрязнение сетевой воды продуктами коррозии. Наиболее часто это происходит при увеличении массовой концентрации в воде свободной угольной кислоты [7, 8]. Естественно, в условиях тепловых сетей и, тем более, систем охлаждения основным катодным деполяризатором является кислород. Свободная угольная кислота при гидролизе образует катионы водорода, которые также участвуют в катодном процессе, образуя водород.

Кислород в катодных реакциях расходуется, и его концентрация в воде уменьшается. Угольная кислота напротив не расходуется практически в коррозионных процессах (если не считать её некоторой убыли при образовании в качестве промежуточных продуктов коррозии бикарбонатов и карбонатов железа).

Источники угольной кислоты многочисленны. При деаэрации малоумягченной или неумягченной воды возможны реакции декарбонизации кислых солей угольной кислоты (удаление связанной угольной кислоты). В этих реакциях образуются основные соли Na_2CO_3 и CaCO_3 с довольно сильными щелочными свойствами. При этом CaCO_3 находится первое время в растворенном состоянии: раствор пересыщен по CaCO_3 . Состояние пересыщения легко обнаружить анализом воды, в частности, по значению pH_{25} более 8,33. Состояние пересыщения может существовать относительно долго, если в воде имеются органические соединения, ингибирующие образование твердой фазы, например, гуматы. Время защитного действия таких ингибиторов ограничено и вряд ли больше, чем у синтетических фосфонатных ингибиторов. По окончании времени защитного действия происходит «съем» пересыщения путем образования твердой фазы, $\text{CaCO}_3 \downarrow$ то есть основная соль CaCO_3 , обуславливающая подъем pH_{25} выше 8,33, выводится из раствора, и pH_{25} уменьшается.

Понижение pH воды в теплосети связано также с реакцией:



В условиях теплосети кислый продукт этой реакции, свободная угольная кислота, остается в воде, а щелочной продукт, карбонат кальция, переходит в накипь или в шлам. Свободная угольная кислота расходуется частично с образованием малорастворимого сидерита FeCO_3 . Во всяком случае, появление свободной угольной кислоты приводит к уменьшению pH воды.

Время пребывания воды в деаэраторе меньше времени защитного действия. Следовательно, «съем» пересыщения достигается либо в аккумуляторных баках деаэрированной воды, либо в теплосети. Время защитного действия увеличивается с ростом окисляемости сетевой воды и

уменьшается с ростом ее температуры. Таким образом, при деаэрации малоумягченной или неумягченной воды, содержащей бикарбонаты кальция, можно получить воду с pH_{25} более 8,33. Однако со временем произойдет понижение pH этой воды, обусловленное образованием карбонатного шлама. Этот эффект не учтен и не описан при создании РД, регламентирующих ведение ВХР тепловых сетей.

С увеличением температуры относительный вклад угольной кислоты в коррозию увеличивается [3]. При температуре воды 60 °С вклад в коррозию стали катодного процесса с водородной деполаризацией составляет около 6 % и увеличивается при дальнейшем росте температуры. Однако это не означает, что именно таков и мал вклад угольной кислоты в коррозию стали. Во-первых, эквивалентное содержание угольной кислоты, даже определенное по фенолфталеину как «отсутствие», превышает весьма часто содержание кислорода. Во-вторых, кислород и угольная кислота участвуют в едином коррозионном процессе, и экспериментальные данные подтверждают сильное взаимное влияние этих веществ на коррозию стали.

Можно утверждать, что:

- угольная кислота при повышенных фактических концентрациях значительно ускоряет коррозию стали в воде с малым содержанием кислорода ($0,15 \div 0,25$ мг/дм³) и в меньшей степени в воде с повышенным содержанием кислорода ($1 \div 5$ мг/дм³). В присутствии угольной кислоты не происходит пассивации стали, и её коррозия с течением времени не ослабевает;

- в отсутствие свободной угольной кислоты в горячих водах снос и транспорт продуктов кислородной коррозии стали затруднены.

Снос продуктов коррозии в воду с корродирующей поверхности трубопроводов, с одной стороны, создаёт условия для их вывода из сети с утечками и разбором воды. С другой стороны, при этом увеличивается вероятность загрязнения продуктами коррозии водогрейного или охлаждаемого водой оборудования. К причинам увеличения сноса продуктов коррозии в присутствии угольной кислоты относят то, что эти продукты имеют слабую связь с металлом и создается возможность выделения водорода. Дополнительным подтверждением этого является наличие положительной корреляции между массовыми концентрациями в сетевой воде соединений железа и водорода (измерения последней выполнены с использованием портативного водородомера МАВР-501).

Для повышения информативности результатов контроля внутренней коррозии тепловых сетей, систем охлаждения и трубопроводов конденсата (далее, сетей) с использованием [6] следует дополнительно к опреде-

лению скорости общей коррозии выполнять определения доли сноса продуктов коррозии с пластин-индикаторов в воду. Для этого:

- после выполнения операции по п. 5.2 [6] взвесить каждую пластину-индикатор с продуктами коррозии и определить её массу g_3 . При выполнении операций просушивания и последующего взвешивания просушенных пластин-индикаторов исключить потерю продуктов коррозии имеющихся на них;

- выполнить операции по пп. 5.3, 5.4, 5.5, 5.6 [1];

- определить долю сноса продуктов коррозии (ДСПК) по формуле:

$$\text{ДСПК} = 1,00 - 0,7 \cdot (g_3 - g_2 - \Delta g) / (g_1 - g_2 - \Delta g),$$

где 0,7 – коэффициент пересчёта массы продуктов коррозии на массу железа, входящего в состав этих продуктов.

Как правило, время пребывания индикаторов в сети больше времени «старения» продуктов коррозии, в течение которого термодинамически неустойчивые соединения (промежуточные продукты, в том числе, $\text{Fe}(\text{OH})_2$, $\text{Fe}(\text{OH})_3$, $\alpha\text{-FeOOH}$) превращаются в устойчивое соединение. Для систем охлаждения и тепловых сетей таким соединением является оксид железа $\alpha\text{-Fe}_2\text{O}_3$ [8, 9]. В подтверждение этого выполнялся методом Мёссбауэровской спектроскопии фазовый анализ продуктов коррозии. Таким образом, коэффициент пересчёта массы продуктов коррозии на массу прокорродировавшего железа может быть принят равным 0,7.

В качестве дополнительной косвенной меры интенсивности коррозии в сетях рекомендуется измерение массовой концентрации водорода в воде.

Заключение

1. Использование нового теплообменного оборудования требует уточнения нормативных требований к качеству воды для тепловых сетей.

2. Целесообразно и возможно повышение информативности системы химического контроля водно-химического режима тепловых сетей, в частности, с использованием водородометров и измерением доли сноса продуктов коррозии с индикаторных пластин.

Библиографический список

1. **Правила** технической эксплуатации электрических станций и сетей.
2. **Жук Н. П.** Курс теории коррозии и защиты металлов. М., - Металлургия, 1976.
3. **Коррозионная** стойкость реакторных материалов. Справочник. Под ред. д-ра техн. наук В. В. Герасимова. М. - Атомиздат, 1976.
4. **Гутман Э. М.** Механохимия металлов и защита от коррозии. - Металлургия, 1974.
5. **Коэн П.** Технология воды энергетических реакторов. М., - Атомиздат, 1973.

6. РД 153-34.1-17.465-00 «Методические указания по оценке интенсивности процессов внутренней коррозии в тепловых сетях». М., АОТ «ВТИ», 2000.
7. Акользин П.А. Предупреждение коррозии металла паровых котлов. М., «Энергия», 1975.
8. Шкроб М.С., Прохоров Ф. Г. Водоподготовка и водный режим паротурбинных электростанций. М.-Л., Госэнергоиздат, 1961.
9. Шатова И.А. Совершенствование защиты от стояночной коррозии углеродистой стали котлов на основе применения ингибиторов октадециламина и М-1. Автореферат канд. дисс. ИГЭУ, Иваново, 2005.

*А.В. Хлюстова к.х.н., н.с. (ИХР РАН),
И.К. Наумова к.х.н., доцент (ИГСХА),
А.И. Максимов д.х.н., гл.н.с. (ИХР РАН)*

ВОЗМОЖНОСТИ ПРИМЕНЕНИЯ ЭЛЕКТРИЧЕСКИХ ПОДВОДНЫХ РАЗРЯДОВ В СИСТЕМАХ ВОДОПОДГОТОВКИ В ЗАМКНУТЫХ КОНТУРАХ

На атомных и тепловых электростанциях выработка энергии напрямую зависит от потребляемой воды, которая используется на тепловых и атомных станциях как энергоноситель при передаче тепла от сгорающего топлива в котле или делящихся материалов в реакторе к воде, от полученного пара при передаче его энергии к турбине и от отработанного пара при передаче его к охлаждающей воде. Качество воды в контуре генерации имеет существенное влияние на надежность работы котлов и реакторов. Так, при изменении толщины отложений в охладителях от 0,15 до 0,9 мм происходит снижение коэффициента теплопередачи в 8 раз, что вызывает снижение выработки электрической энергии и, соответственно, увеличение расхода топлива на генерацию энергии [1]. Водоподготовка в замкнутых контурах таких станций требует очистки воды не только от неорганических соединений и солей, но и от нефтепродуктов (масел) и биологических объектов – различных бактерий или водорослей, которые осаждаются на внутренних поверхностях труб.

В настоящее время разработано множество методов очистки воды. Среди них можно выделить основные, используемые на предприятиях: механическая фильтрация, биохимические методы, химические методы, озонирование, гидрокавитационная обработка, акустическая обработка, ультрафиолетовая обработка, электроимпульсная обработка, рентгеновская обработка, ударные волны. Основным недостатком существующих технологий водоочистки является большая величина отношения це-

на/эффективность, а также невозможность проводить одновременную очистку широкого спектра загрязняющих веществ одним методом (способом). Для очистки воды от микробиологических организмов, данных по используемым технологиям вообще нет. Одним из наиболее перспективных методов водоподготовки и очистки сильнозагрязненных оборотных и сточных вод являются методы, основанные на плазмохимических процессах в газо-жидкостных средах (или на применении низкотемпературной плазмы, которая создаётся непосредственно в обрабатываемых жидкостях или на поверхности стерилизуемых объектов). Действие электрических разрядов на водные среды приводит к генерации химических активных частиц, которые вызывают протекание окислительно-восстановительных процессов, ведущих к полному разложению органических соединений и полному уничтожению микробной среды.

Ранее [2] проводились эксперименты по воздействию тлеющего разряда (напряжение зажигания 2-3 кВ) и низковольтного подводного разряда, типа диафрагменного (рабочее напряжение 500-800 В), на растворы, загрязненные штаммами бактерий *Escherichia Coli* M17 (кишечная палочка) и *Staphiloscocus aureus* (золотистый стафилококк). Экспериментальные результаты показали, что действие диафрагменного разряда приводит к полной стерилизации раствора уже после 5-10 минутного воздействия, в то время как в случае тлеющего разряда время увеличивается в 2-3 раза. Этот эффект сохраняется в течение семи дней после обработки.

Нами проводились эксперименты по изучению воздействия подводных электрических разрядов на растворы, содержащие бактериальные культуры *E-Coli* M17 (кишечная палочка). В качестве электрических подводных разрядов использовался диафрагменный, с вариацией числа диафрагм, и торцевой разряды. Содержание микробной культуры в обрабатываемой воде варьировалось от 10^4 до 10^6 Кл/мл, объем составлял 500 мл. Температура воды поддерживалась постоянной и составляла 25 °С. Рабочее напряжение составляло 600-850 В, ток разряда составлял 50 мА (в случае диафрагменного разряда). Для торцевого разряда $U=800-950$ В, $I=180-230$ мА. Длительность обработки менялась от 1 до 15 минут.

В таблице приведены сравнительные данные времен достижения полной стерилизации при использовании различных типов подводных разрядов.

Согласно полученным данным, полная стерильность достигается уже после 3-х минутного воздействия торцевого разряда. Переход к другому типу разряда незначительно увеличивает время достижения полной стерильности.

Таблица. **Времена полной стерилизации растворов**

Содержание бактериальной культуры, Кл/мл	Тип разряда	Время достижения полной стерилизации, мин
10^4	Торцевой	3
10^6		10
10^4	Диафрагменный (N=1)	5
10^6		12

На рис. 1. представлены сравнительные фотографии исходного раствора (а) и воды после действия диафрагменного разрядов с разным количеством диафрагм.

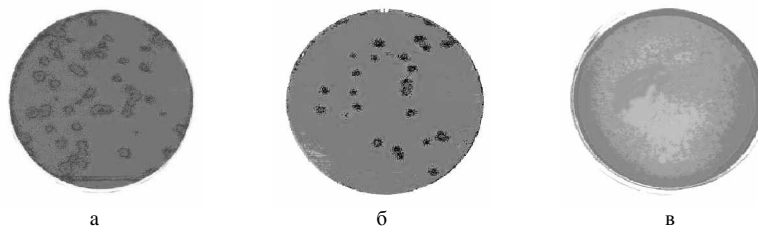


Рис. 1. Влияние типа подводного разряда на выживаемость культуры E-coli: а – исходная водопроводная вода; б – 10 мин обработки диафрагменным разрядом (N=1); в – 10 мин обработки мультидиафрагменным разрядом (N=50)

Результаты показали, что увеличение числа диафрагм приводит к полному уничтожению бактериальной культуры уже за 10 минут воздействия. Эффект стерилизации сохраняется в течение семи дней.

Также, нами проводились эксперименты по очистке воды от органических соединений. Результаты показали, что действие электрических разрядов приводит к полному разрушению органических молекул до неорганических составляющих.

Наши эксперименты показали, эффективность действия диафрагменного разряда высока.

Библиографический список

1. **Высоцкий С. П.** Перспективные технологии очистки воды от взвешенных веществ в оборотных установках. // Вести автомобильно-дорожного института, ДонНТУ, 2008, №2(7), с. 99-106
2. **Стройкова (Наумова) И.К., Максимов А.** Обеззараживание растворов тлеющим и диафрагменным разрядами атмосферного давления. // Электронная обработка материалов, 2002, №6, с. 43-49