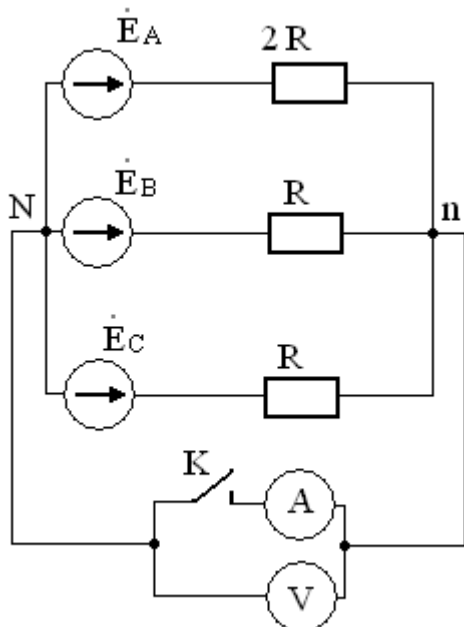




## Задания олимпиады 2008 года (для студентов ССУЗов)

### Задача 1

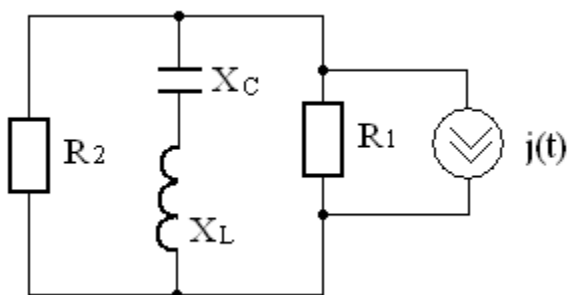
Определить показания вольтметра и амперметра действующих значений при разомкнутом и замкнутом ключе К, если:  $E = 220$  В. (источник симметричный);  $R = 11$  Ом.



### Задача 2

Определить, как изменится полная мощность, отдаваемая источником тока, если реактивные элементы включить параллельно?

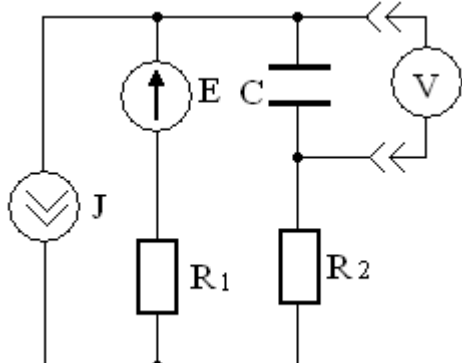
$j(t) = 28,284 \sin 314t$  В;  $R_1 = 6$  Ом  $R_2 = X_L = X_C = 14$  Ом;



### Задача 3

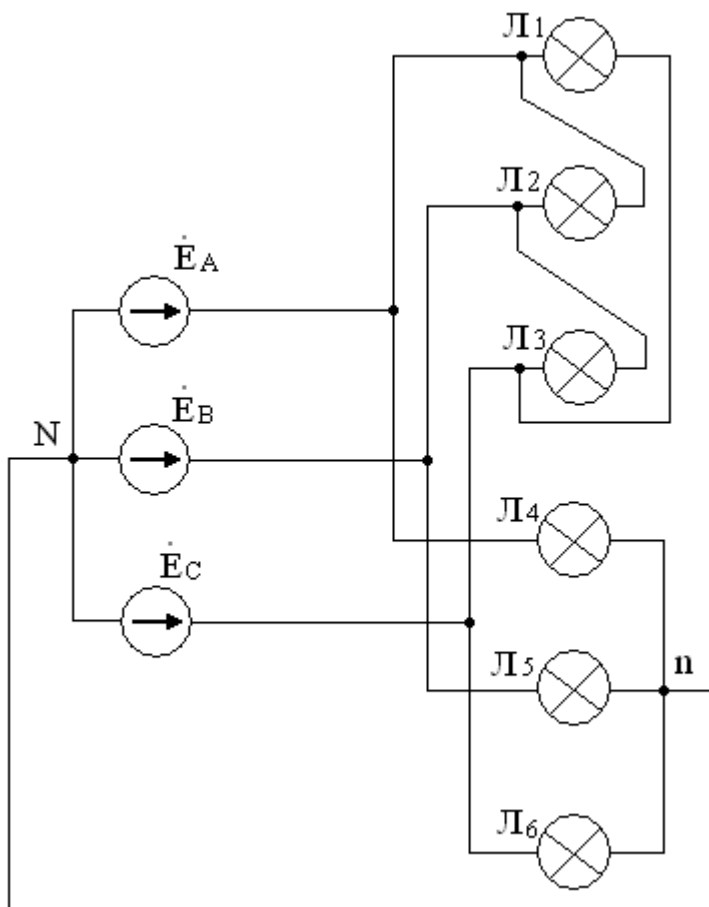
Определить показания вольтметра (внутреннее сопротивление вольтметра равно бесконечности), включенного в цепь постоянного тока, если:

$J = 25$  А;  $E = 80$  В;  $R_1 = 2$  Ом;  $R_2 = 4$  Ом;  $C = 0.5$  мкФ.



**Задача 4**

Лампы накаливания  $L_4, L_5, L_6$ , рассчитаны на номинальное напряжение 220 В. Определить на какое напряжение должны быть выбраны лампы  $L_1, L_2$ , и  $L_3$  и каково действующее напряжение источников ЭДС?



**Задача 5**

Определить показания омметра, если  $R = 4$  Ома.

