

УДК 621.538

Исследование торцевого магнитожидкостного герметизатора методом математического моделирования

С.М. Перминов
ФГБОУВПО «Ивановский государственный энергетический университет имени В.И. Ленина»,
Иваново, Российская Федерация
E-mail: psm@upm.ispu.ru

Авторское резюме

Состояние вопроса: Технические характеристики торцевых магнитожидкостных герметизаторов, имеющих ряд отличительных особенностей от широко применяемых герметизаторов с радиальным зазором, и их работа в настоящее время мало изучены.

Материалы и методы: Технические характеристики торцевого магнитожидкостного герметизатора определяются на основе результатов моделирования. Для определения картины распределения магнитного поля и его параметров используется метод математического моделирования магнитного поля магнитной системы на основе метода конечных элементов.

Результаты: Определено, что торцевые магнитожидкостные герметизаторы отличает существенная разница средних индукций и магнитодвижущей силы в рабочих зазорах под разноименными полюсными приставками. Установлено, что чем меньше диаметр вала, тем выше разница средних индукций и магнитодвижущих сил под разноименными полюсными приставками. Показано, что в торцевых герметизаторах магнитные силы притяжения между магнитной системой и валом значительны, направлены вдоль оси вала, не уравниваются, как в МЖГ с радиальным зазором, и полностью воспринимаются опорными подшипниками уплотнения, что повышает момент трения и износ подшипников. Найденны зависимости магнитных сил притяжения и максимально удерживаемого перепада давлений от величины регулируемого рабочего зазора.

Выводы: Полученные результаты позволят научно обоснованно проектировать торцевые магнитожидкостные герметизаторы.

Ключевые слова: торцевые магнитожидкостные герметизаторы, магнитные силы, максимально удерживаемый перепад давлений, регулируемый рабочий зазор.

Research of End Magneto-Liquid Sealer by Mathematical Simulation Method

S.M. Perminov
Ivanovo State Power Engineering University, Ivanovo, Russian Federation
E-mail: mizonov@home.ivanovo.ru

Abstract

Background: The technical characteristics of the end magneto-liquid sealers with a number of distinctive features of the widely used dock with radial clearance as well as their operation have not been studied a lot.

Materials and Methods: Technical characteristics of magneto-liquid sealer are determined based on the results of modeling. To determine the distribution pattern of the magnetic field and its parameters the method of mathematical modeling of the magnetic field of the magnetic system based on the finite element method is used.

Results: It is determined that the magneto-liquid sealers are significantly different from medium and induction magnetomotive force in the gaps and under opposite pole attachments. The smaller the diameter of the shaft is, the higher the mean difference and magnetomotive forces inductions under opposite pole attachments. In the end sealers the magnetic forces of attraction between the magnet system and the shaft are significant and directed along the axis of the shaft, they are not balanced, as in Fluid Dynamics with a radial clearance, and fully support with the bearings that increase the moment of friction and wear of bearings. The dependences of the magnetic forces of attraction and the maximum differential pressure of the retained value of the adjustable working gap are defined.

Conclusions: These results allow a science-based design the magnetic end seals.

Key words: magnetic end seals, magnetic force, maximum withholding drop of pressure, adjustable working gap.

При разработке новой техники возникают задачи, при решении которых рационально использовать торцевые магнитожидкостные герметизаторы (МЖГ) с аксиальным рабочим зазором. В торцевом герметизаторе существует возможность изменения величины рабочего зазора путем перемещения магнитной системы герметизатора вдоль оси вала и регулирования максимально удерживаемого герметизатором перепада давле-

ний. Это позволяет снизить требования к точности изготовления деталей узла, его стоимость, повысить технологичность, сделать герметизатор более универсальным и использовать для широкого круга задач. Недостатком герметизатора с аксиальным рабочим зазором является наличие некомпенсированных сил магнитного притяжения. Магнитные силы притяжения между магнитной системой герметизатора и валом воспринимаются

подшипниками уплотнения, повышая момент трения и увеличивая скорость их износа.

Конструкция магнитной системы торцевого МЖГ показана на рис. 1.

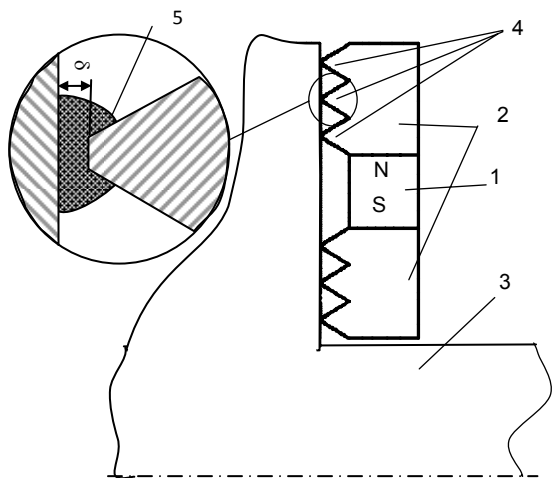


Рис. 1. Торцевой магнитоэлектрический герметизатор

Кольцевой постоянный магнит 1 имеет радиальную намагниченность, к полюсам магнита примыкают полюсные приставки 2, выполненные из магнитомягкого материала, которые образуют с торцевой поверхностью вала или диска вала 3 рабочий зазор δ . На поверхностях полюсных приставок, обращенных к торцевой поверхности вала, выполнены зубцы – концентраторы магнитного поля 4, преобразующие поле рабочего зазора в резко неоднородное. Магнитная жидкость, помещенная в рабочий зазор, втягивается в области с максимальной напряженностью поля, образует между зубцами и торцевой поверхностью вала герметичные магнитоэлектрические кольца-пробки 5.

Постановка задачи и способ ее решения.

Характеристики и параметры МЖГ определяются распределением магнитного поля его магнитной системы. Ниже ставится задача получения подробной картины распределения магнитного поля торцевого МЖГ, выявления его отличительных особенностей, расчета магнитных сил взаимодействия магнитной системы с валом, определения влияния величины рабочего зазора на магнитные силы и максимальную удерживающую способность герметизатора.

Величина рабочего зазора герметизатора составляет 0,05–0,15 мм, поле в зазоре резко неоднородное, поэтому известные средства измерения параметров поля не позволяют его исследовать.

Для определения параметров поля использовалось математическое моделирование магнитного поля с помощью метода конечных элементов. Метод конечных элементов позволяет учитывать нелинейные характеристики применяемых магнитных материалов, достаточно точно воспроизводить границы раздела сред, дифференциро-

ванно наносить расчетную сетку с более подробным разбиением в областях с повышенной напряженностью и сложной геометрией и более грубую на периферии исследуемой области. Моделирование позволяет получить развернутое представление картины распределения поля, как в целом, так и по выделенным локальным областям.

Исследовалась магнитная система торцевого МЖГ со следующими параметрами. Постоянный магнит выполнен из магнитотвердого материала самарий-кобальт КС37 в виде кольца длиной 5 мм и высотой сечения 5 мм. Зубцы на полюсной приставке шириной 2,5 мм имеют площадку на острие зубца 0,2 мм, угол 60° между боковыми образующими зубца и поверхностью вала. Рабочий зазор между валом и зубцами составляет 0,1 мм. Полюсные приставки и вал выполнены из стали Ст.3. Принято, что МЖГ заправлен магнитной жидкостью МК 2-40 [1], магнитные характеристики которой сняты по способу, предложенному в [2], и представлены в [3] в виде нелинейных зависимостей $B = f(H)$.

Область исследования, расчетная сетка и граничные условия. Магнитная система торцевого МЖГ не имеет оси симметрии, поэтому рассматривается в полном объеме (рис. 2).

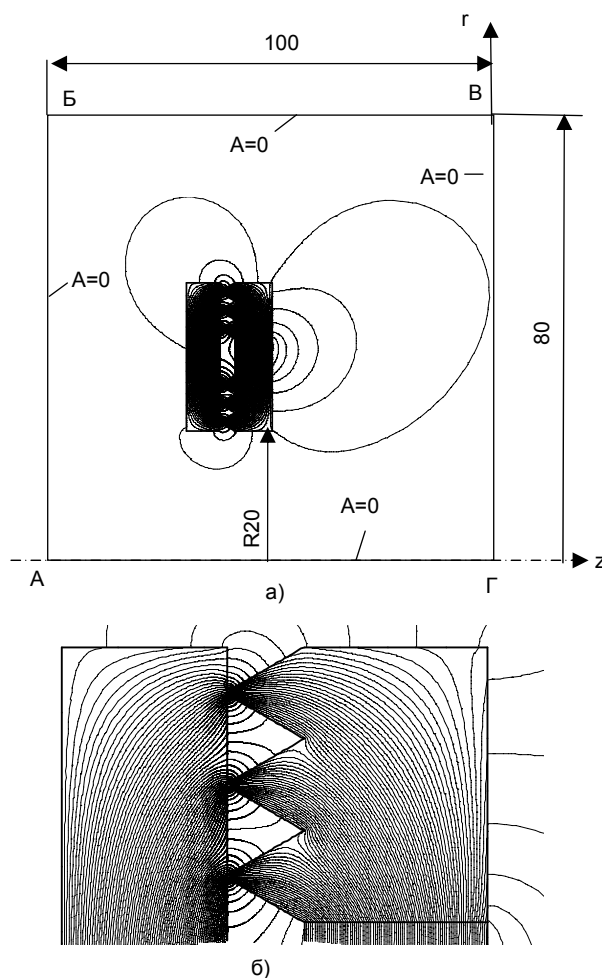


Рис. 2. Картина распределения линий векторного магнитного потенциала МЖГ

Одна из границ расчетной области совпадает с осью вала, остальные три удалены от магнитной системы на расстояние, где магнитное поле рассеяния герметизатора можно считать нулевым. Габариты магнитной системы и расчетной области показаны на рис. 2. Граничные условия: на всех границах векторный магнитный потенциал A равен нулю.

Расчетная сетка выполнялась из треугольных элементов с переменной густотой, наиболее крупные элементы задавались на удаленных границах области и составляли 2 мм, наиболее мелкие – в рабочем зазоре 0,005 мм. Вся сетка содержала около 610000 узлов.

Результаты расчета. Расчет магнитного поля на ПК занимал около шести минут времени. На рис. 2 показана полученная картина распределения линий векторного магнитного потенциала магнитной системы торцевого МЖГ.

На рис. 3,а представлено распределение напряженности магнитного поля в зазоре вдоль поверхности вала ($\Delta = 0,01\delta$ – расстояние от прямой, на которой представлено распределение напряженности поля, до торцевой поверхности вала). Кривая распределения напряженности магнитного поля под полюсом имеет волнообразный характер. При одинаковой форме зубцов на полюсной приставке кривые распределения напряженности поля под зубцами имеют практически одинаковый характер, как и в уплотнении с радиальным зазором: максимальная индукция под зубцом снижается при переходе от внутреннего зубца к наружному. Чем дальше зубец расположен от постоянного магнита, тем ниже напряженность поля в зазоре. Это связано с падением магнитодвижущей силы магнита на пути потока зубца через полюсную приставку и вал. Снижение напряженности поля в рассматриваемом случае незначительное и не превышает 1 %.

МЖГ с аксиальным зазором отличается от герметизатора с радиальным зазором [4] существенная разница средних индукций в рабочих зазорах под разноименными полюсными приставками. Это обусловлено тем, что зазоры под разноименными полюсными приставками имеют разную площадь сечения. Площадь сечения рабочего зазора, расположенного под внутренней полюсной приставкой, меньше, чем под наружной полюсной приставкой. Средние индукции под разноименными полюсными приставками обратно пропорциональны площадям сечений рабочих зазоров. Чем меньше диаметр вала, тем выше разница средних индукций под разноименными полюсными приставками.

Отличие средних индукций под разноименными полюсными приставками обуславливает разное падение магнитодвижущей силы на разноименных рабочих зазорах. В рассматриваемом примере падение МДС в зазоре под внутренним полюсом в 1,65 раза выше, чем в зазоре под наружным полюсом.

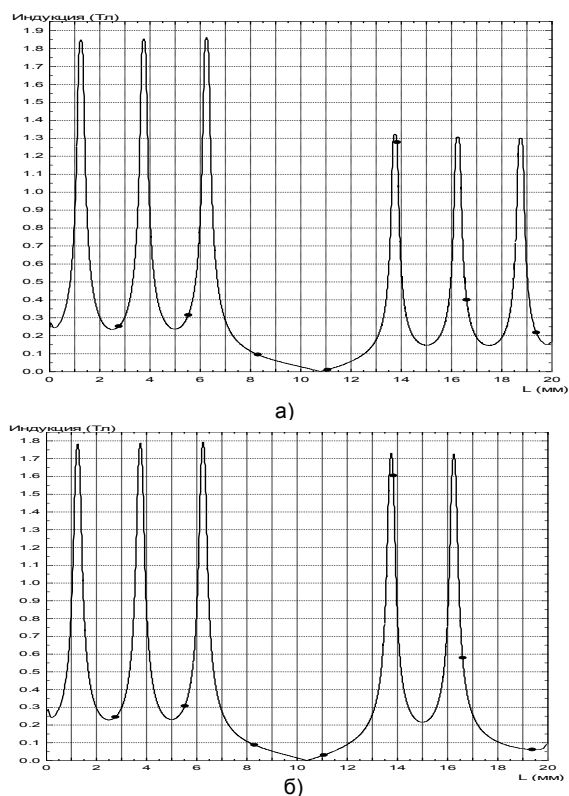


Рис. 3. Распределение индукции в рабочем зазоре торцевого уплотнения

Разницу средних индукций и падения МДС под разноименными полюсными приставками можно сократить, выполнив на наружной полюсной приставке количество зубцов меньше, чем на внутренней полюсной приставке. На рис. 3,б показано, как изменилось распределение поля в рабочем зазоре рассматриваемого герметизатора при уменьшении числа зубцов на внешней полюсной приставке с 3 до 2. Различие МДС при этом снизилось до 7%.

Магнитные силы. В МЖГ с аксиальным рабочим зазором действуют силы притяжения между магнитной системой и магнитопроводящим валом. Величина магнитных сил определяется геометрией магнитной системы, свойствами используемых материалов, величиной рабочего зазора. Расчет магнитных сил для исходной геометрии герметизатора показал, что они значительны, примерно в 260 раз превышают вес самой магнитной системы герметизатора. В торцевых герметизаторах с аксиальным рабочим зазором магнитные силы направлены вдоль оси вала, не уравновешиваются, как в МЖГ с радиальным зазором, и полностью воспринимаются опорными подшипниками уплотнения. Во время работы узла герметизации магнитные силы постоянно, однонаправленно нагружают опорные подшипники, что повышает момент подшипников и стимулирует их износ. На рис. 4 показано, как меняются силы притяжения магнитной системы МЖГ с изменением зазора. Незначительное уменьшение величины рабочего зазора приводит к существенному увеличению магнитных сил притяжения. В процессе работы герметизатора опорные подшип-

ники изнашиваются, рабочий зазор уменьшается, магнитные силы притяжения между валом и магнитной системой возрастают, что дополнительно увеличивает момент трения узла и интенсивность износа подшипников. Эта особенность работы торцевого МЖГ с аксиальным рабочим зазором требует регулярного контроля величины рабочего зазора для обеспечения высокого ресурса узла.

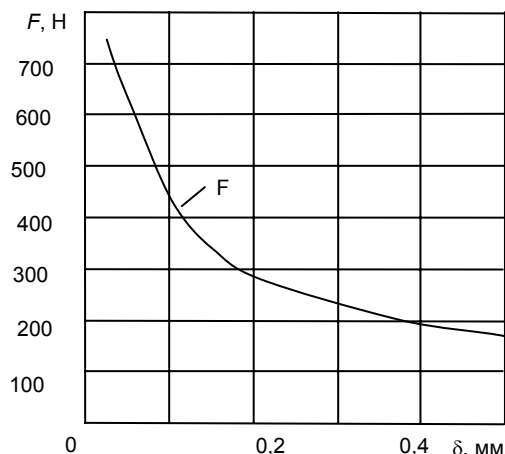


Рис. 4. Зависимость сил притяжения магнитной системы от величины рабочего зазора торцевого МЖГ

Регулирование удерживающей способности торцевого МЖГ. В рассматриваемых герметизаторах возможно использование несложных способов и механизмов регулировки величины рабочего зазора. Возможность изменения зазора позволяет регулировать максимально удерживаемый герметизатором перепад давлений. На рис. 5 показана зависимость максимально удерживаемого перепада давлений от величины рабочего зазора. Характер зависимости нелинейный, что обусловлено использованием в магнитной системе нескольких взаимосвязанных нелинейных магнитных сред.

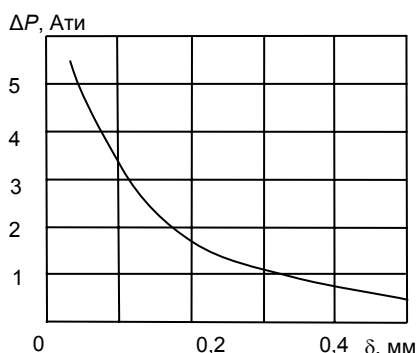


Рис. 5. Зависимость максимально удерживаемого перепада давлений от величины рабочего зазора торцевого МЖГ

Перминов Сергей Михайлович,
 ФГБОУВПО «Ивановский государственный энергетический университет имени В.И. Ленина»,
 заведующий проблемной научно-исследовательской лабораторией прикладной феррогидродинамики, кандидат
 технических наук, докторант кафедры электромеханики,
 телефон (4932) 38-57-98,
 e-mail: psm@upm.ispu.ru

Возможность регулировки максимально удерживаемого герметизатором перепада давлений позволяет перенастраивать уплотнение под меняющиеся режимы технологических процессов оборудования, компенсировать временные изменения физических свойств магнитных жидкостей в рабочем зазоре, использовать уплотнение как предохранительный клапан в аварийном режиме.

Заключение

Таким образом, исследование магнитного поля торцевого МЖГ методом конечных элементов позволило получить подробную и достаточно точную картину распределения его магнитного поля, выявить основные особенности распределения напряженности поля в рабочем зазоре и окружающем магнитную систему пространстве, показать отличия МЖГ с аксиальным рабочим зазором от герметизаторов с радиальным зазором. Полученные результаты позволяют более качественно производить проектирование, заправку, испытания и эксплуатацию торцевых МЖГ.

Список литературы

1. **Магнитные жидкости** [Электронный ресурс]. – Режим доступа: [www// ispu.ru](http://www.ispu.ru) – Сайт Проблемной научно-исследовательской лаборатории прикладной феррогидродинамики ИГЭУ.
2. **Патент 2402032 РФ, МПК G 01R 33/12.** Способ и устройство для измерения намагниченности жидкого вещества, в частности магнитной жидкости / С.М. Перминов, А.С. Перминова; опубл. 20.10.2010, Бюл. №29. – 2 с.
3. **Перминов С.М.** Разработка способа, устройства и методики измерения намагниченности нанодисперсной магнитной жидкости // Вестник ИГЭУ. – 2009. – Вып. 3. – С. 54–57.
4. **Полетаев В.А., Перминов С.М., Пахолкова Т.А., Перминова А.С.** Исследование магнитного поля рабочего зазора магнитоидкостного герметизатора классической конструкции // Вестник ИГЭУ. – 2011. – Вып. 5. – С. 42–45.

References

1. *Magnitnye zhidkosti* [Magnetic Liquids] [www// ispu.ru](http://www.ispu.ru) - Sayt Problemnoy nauchno-issledovatel'skoy laboratorii prikladnoy ferrogidrodinamiki IGEU [The Experimental Scientific and Research Laboratory of Applied Ferrohydrodynamics in ISPEU].
2. Perminov, S.M., Perminova, A.S. *Sposob i ustroystvo dlya izmereniya namagnichennosti zhidkogo veshchestva, v chastnosti, magnitnoy zhidkosti* [Method and device for measuring the magnetization of liquid substances, in particular, the magnetic fluid], Patent 2402032 Rossiyskaya Federatsiya IPC G 01R 33/12, opubl. 20.10.2010, Byul. № 29.
3. Perminov, S.M. *Vestnik IGEU*, 2009, issue 3, pp. 54–57.
4. Poletaev, V.A., Perminov, S.M., Pakholkova, T.A., Perminova, A.S. *Vestnik IGEU*, 2011, issue 5, pp. 42–45.