

ИССЛЕДОВАНИЕ МАГНИТНЫХ ЖИДКОСТЕЙ, ПРЕДНАЗНАЧЕННЫХ ДЛЯ ОЧИСТКИ ВОДЫ ОТ НЕФТЕПРОДУКТОВ

МАКАРОВ В.М., д-р техн. наук, МОРОЗОВ Н.А., СТРАДОМСКИЙ Ю.И., КАЛАЕВА С.З., кандидаты техн. наук

Изложены результаты исследований возможности использования магнитных жидкостей для омагничивания нефтепродуктов при очистке промышленных вод и дальнейшего их сбора с поверхности воды, а также сбора нефтепродуктов при их аварийном разливе.

Ключевые слова: магнитные жидкости, очистка воды, омагничивание нефтепродуктов.

THE ANALYSIS OF MAGNETIC LIQUIDS MEANT FOR WATER PURIFICATION FROM OIL PRODUCTS

MAKAROV V.M., Ph.D., MOROZOV N.A., STRADOMSKY Yu.I., KALAYEVA S.Z., Ph.D.

The article contains the research results of the possibility of magnetic liquid usage for oil products magnetization during industrial water purification and their further collection from the water surface as well as oil products collection during oil outflow.

Key words: magnetic liquids, water purification, oil products magnetization.

Разработка новых высокоэффективных методов и средств сбора нефтепродуктов (НП) с поверхности воды для очистки оборотных водных потоков промышленных стоков и ликвидации аварийных выбросов НП представляет собой актуальную задачу. Снижение содержания НП в воде перед следующей ступенью очистки, осуществляемой фильтрами тонкой очистки, продлевает срок их службы и может дать значительный экономический эффект.

Идея сбора нефтепродуктов с поверхности воды посредством их омагничивания с последующим использованием магнитных устройств известна [1]. Для омагничивания НП применялись порошки ферромагнитных материалов. Использование магнитных жидкостей (МЖ) вместо порошков упрощает процесс омагничивания НП. МЖ с высокой концентрацией магнитных частиц разбрызгивается насосом. Она является устойчивым коллоидным раствором, быстро и равномерно растворяется в слое НП, исключая потери ферромагнитного материала. МЖ должна быть приготовлена на жидкой основе, которая хорошо растворяется в НП и не растворяется в воде. Для этой цели наиболее пригодна МЖ на керосине, которая имеет отработанную технологию приготовления. Магнитожидкостный способ очистки воды от НП позволяет практически без воды собирать пленки толщиной менее 10 мм.

Поскольку стоимость МЖ достаточно высока (устойчивая МЖ на керосине стоит несколько сотен долларов за литр), то в целях повышения экономичности этого технологического процесса целесообразно восстановление свойств МЖ и ее повторное применение. МЖ в омагниченном НП находится в сильно разбавленном состоянии. Регенерация МЖ возможна различными способами: выпариванием, осаждением под действием коагулянтов или различных физических полей, мембранной технологией и др. Наиболее перспективным является процесс регенерации МЖ из омагниченных НП под действием магнитных сил [2].

В гравитационном поле сила, вызывающая седиментацию частиц дисперсной фазы, равна разности сил тяжести и Архимеда:

$$F_{\text{сед}} = (\rho - \rho_0)gV, \quad (1)$$

где ρ , V – плотность и объем частицы, соответственно; ρ_0 – плотность магнитной жидкости.

Частица будет двигаться с установившейся скоростью u , если $F_{\text{сед}}$ уравновешивается силой трения, которая, согласно закону Стокса, равна

$$F_{\text{тр}} = 6\pi\eta ru, \quad (2)$$

где η – динамическая вязкость среды; r – радиус частицы.

Тогда для сферической частицы

$$u_r = \frac{2g(\rho - \rho_0)r^2}{9\eta}. \quad (3)$$

Распределение концентрации φ частиц дисперсной фазы по высоте подчиняется экспоненциальному закону:

$$\varphi = \varphi_0 \exp\left[-\frac{(\rho - \rho_0)ghV}{kT}\right], \quad (4)$$

где $k = 1,38 \cdot 10^{-23}$ Дж/°К – постоянная Больцмана; T – абсолютная температура; φ_0 – значение концентрации при $h = 0$.

В магнитном поле с напряженностью H на частицу дисперсной фазы с намагниченностью M действует седиментационная сила

$$\bar{F}_{\text{сед,м}} = \mu_0 \left[(\bar{M} \nabla) \bar{H} \right] V. \quad (5)$$

Как правило, $\bar{M} \parallel \bar{H}$, тогда

$$\bar{F}_{\text{сед,м}} = \mu_0 M \nabla \bar{H} V = M \nabla \bar{B} V, \quad (6)$$

где $B = \mu_0 H$ – магнитная индукция.

Скорость u движения частицы имеет установившееся значение при $F_{\text{сед, м}} = F_{\text{тр}}$. Тогда

$$u_M = \frac{2M|\nabla B|r^2}{9\eta}. \quad (7)$$

Распределение концентрации φ частиц дисперсной фазы под действием неоднородного магнитного поля подчиняется закону (4). Вместо потенциальной энергии гравитационного поля используется потенциальная энергия магнитного поля:

$$\varphi = \varphi_0 \exp\left[-\frac{\Delta U_M V}{kT}\right], \quad (8)$$

$$\Delta U_M = -\mu_0 \int_{H_0}^H M dH.$$

Значения концентрации φ и φ_0 соответствуют значениям напряженности H и H_0 .

Оценим отношение скоростей седиментации в магнитном и гравитационном полях для МЖ на керосине, где в качестве дисперсной фазы используется магнетит. Для керосина $\rho_0 = 771 \text{ кг/м}^3$, для магнетита $\rho = 5300 \text{ кг/м}^3$, $M = 450 \text{ кА/м}$. В реальной конструкции регенератора при максимальной индукции в зазоре $B_0 = 1 \text{ Тл}$ градиент индукции равен $|\text{grad } B| = 30 \text{ Тл/м}$. Тогда

$$\frac{u_M}{u_g} = \frac{M|\nabla B|}{g(\rho - \rho_0)} \approx 300.$$

Несмотря на то, что u_M на два порядка превышает u_g для частиц магнетита радиусом $r = 5 \text{ нм}$ в керосине с вязкостью $\eta = 8,95 \cdot 10^{-3} \text{ Па}\cdot\text{с}$, скорость магнитной седиментации частиц дисперсной фазы незначительна $u_M \approx 10^{-8} \text{ м/с}$. Поэтому эффективность процесса регенерации МЖ из собранного омагниченного НП мала, что подтверждается лабораторными исследованиями [2].

Для очистки воды от НП целесообразно использовать дешевые МЖ. Они могут иметь невысокую, но удовлетворительную для однократного использования устойчивость и обладать намагниченностью насыщения более 10 кА/м .

Этим требованиям удовлетворяют МЖ из железосодержащих отходов производства, получаемые по технологии, разработанной в Ярославском государственном техническом университете (ЯГТУ) на кафедре «Охрана труда и природы» [3–4]. По этой технологии для получения магнетита источником двухвалентного железа служат отработанные травильные растворы и отходы производства титановых белил, а источником трехвалентного железа – солянокислый раствор обессоленного гальваношлама или пыль электрофильтров металлургического производства. Были проведены исследования в целях проверки пригодности МЖ, полученной по данной технологии, для очистки поверхности воды от НП, в качестве которых были взяты реальные загрязнители: веретенное масло и сырая легкая нефть.

Установка, на которой проводились исследования (см. рисунок), состоит из прямоугольного бассейна 1 и используемого для сбора омагниченных НП магнитосборника (МС) 2. Площадь водной поверхности значительно превышает размеры полюсов МС, образующих рабочий зазор. Между полюсами с помощью электромагнита, входящего в состав МС, создается неоднородное магнитное поле с максимальной магнитной индукцией в минимальном зазоре $0,25 \text{ Тл}$. Угол раствора полюсов – 90° , величина минимального зазора – $23,5 \text{ мм}$, ток в катушке намагничивания – 3 А . Бассейн заполнялся водой слоем 50 мм . Глубина погружения полюсов в воду – 10 мм . К полюсам прикреплялись «усы» из листовой стали толщиной $1,5 \text{ мм}$, которые продолжались до боковых стенок бассейна. Собранный с поверхности воды НП откачивался из минимального зазора МС насосом 7 через трубку 6 в емкость 8.

Исследования проводились по следующей методике. На поверхность воды 3 в бассейне разливался нефтепродукт 4. Площадь зеркала разлитого НП ограничивалась полюсами МС, боковыми стенками бассейна и перемещаемой перегородкой 5 (см. рисунок).

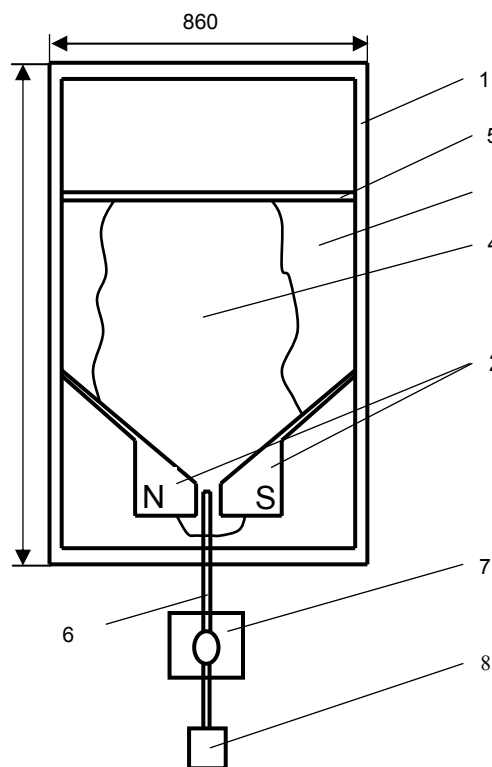
Омагничивание НП магнитной жидкостью осуществлялось путем разлива МЖ или ее распылением на поверхность НП. Для растворения МЖ в НП давалась выдержка времени различной продолжительности. Затем в обмотку электромагнита подавался ток. Омагниченный НП подавался в специальную емкость. В процессе проведения эксперимента фиксировалось время разлива НП, время растворения МЖ в НП и время сбора омагниченного НП.

Использовалась МЖ, изготовленная на основе керосина и железосодержащих отходов промышленного производства на кафедре «Охрана труда и природы» ЯГТУ. МЖ характеризуется следующими параметрами: плотность $\rho = 990\text{--}1040 \text{ кг/м}^3$; намагниченность насыщения $M_s = 16 \text{ кА/м}$. На кафедре «Электромеханика» ИГЭУ было проведено измерение намагниченности МЖ (табл. 1).

Таблица 1. Результаты измерений намагниченности МЖ

H, кА/м	26	40	120	280	600	805	1000
M, кА/м	6,32	8,14	9,95	10,98	11,97	13,11	15,64

Примечание: H – напряженность магнитного поля; M – намагниченность магнитной жидкости.



Эскиз экспериментальной установки

В качестве НП использовались веретенное масло и сырая нефть Жирновского НПУ Волгоградской области. Сбор НП осуществлялся для слоев до 9 мм при введении МЖ распылением и разливом на поверхность НП. Для проверки повторяемости результатов эксперимента сбор НП производился неоднократно с использованием уже собранного омагниченного НП. При проведении экспериментов во всех случаях выбор объема вводимой МЖ производился из его отношения к объему НП, которое следовало собрать, как $1:10$, чтобы намагниченность насыщения омагниченных НП находилась в пределах $1\text{--}1,5 \text{ кА/м}$. Сбор НП происходил в условиях неподвижной водной поверхности.

Таблица 2. Результаты исследования сбора нефтепродуктов

Веретенное масло, МЖ расплылась							
1000	1,4	100	4	3	20	870	1 сбор
			-	-	6	860	2 сбор
					7	890	
					15	1000	
			-	-	7	860	3 сбор
		11	1000				
2000	9	200	3	4,5	12,5	2200	1 сбор
			-	-	10	2200	2 сбор
Сырая нефть, МЖ разливалась							
1000	4,5	100	2	0	2	280	1 сбор
			2	1	3	400	2 сбор
			2	5	8	990	3 сбор
			5	0	7	970	4 сбор
Сырая нефть, МЖ расплылась							
1000	4,5	100	2,6	0	2	850	1 сбор
					6	1000	
					11	1040	

Первоначально эксперимент осуществлялся для веретенного масла с толщиной слоя 1,4 мм на всей поверхности бассейна (табл. 2). Для этого сбора полное время растворения МЖ в НП, включающее в себя время распыления и время выдержки, составило 7 мин. За 20 мин было собрано 870 мл НП, что составило 0,79 общего объема использованных МЖ и НП. При этом подавляющее количество НП было собрано в первые минуты сбора. На поверхности воды в рабочей зоне полюсов МС образовывалась свободная от НП поверхность воды овальной формы шириной 380 мм и длиной 430 мм.

После отключения электромагнита собранный НП был вновь разлит на поверхность воды и затем произведен 2-й сбор НП. Такая методика повторного сбора сохранялась и далее. За первые 6 мин было собрано 860 мл НП, на 7-й мин объем собранного НП составил 890 мл, а на 15-й мин при прекращении сбора общий объем составил 1000 мл. Собираемость НП увеличилась до 0,9. При 3-м сборе получены практически те же результаты, что и при 2-м сборе. Сбора НП в полном объеме не произошло из-за налипания омагниченого НП на полюсы и ограниченной зоны действия МС.

В эксперименте с более толстым слоем веретенного масла (9 мм) используемая длина бассейна уменьшалась на 550 мм за счет установки поперечной перегородки 5 (см. рисунок) в целях экономии НП. Этим общая масса НП была приближена к зоне действия МС. Время растворения МЖ в НП в эксперименте составило 7,5 мин. НП был собран полностью.

Перед проведением опытов с сырой нефтью бассейн и МС были очищены от веретенного масла. Опыт проводился при ограниченной на 550 мм длине бассейна. Вначале МЖ на поверхность нефти вводилась путем простого разлива в течение 2 мин. При отсутствии выдержки времени производился 1-й сбор. Через 2 мин сбор НП прекратился. Собираемость НП составила 0,25. Такой результат объясняется тем, что МЖ не успела распределиться по всему объему НП. При повторных сборах собираемость увеличивалась и достигла 0,89. Оставшийся НП сконцентрировался на полюсах МС. При повторении эксперимента с нефтью, но с распылением МЖ, собираемость НП возросла и при 2-м и 3-м сборах достигла 0,95. Во всех опытах после окончания сбора на поверхности воды остается

тонкая пленка НП микронной толщины. Таким образом, исследования показали пригодность данного типа МЖ для использования его при очистке воды от НП.

По результатам проведенных исследований можно сделать следующие выводы.

1. Магнитная жидкость, полученная из железосодержащих отходов производства по известной технологии [3–4], пригодна для использования при очистке воды от НП.

2. Для повышения собираемости НП и уменьшения времени сбора необходимо МЖ вводить в НП в дисперсном состоянии путем разбрызгивания или распыления.

3. При распылении МЖ на поверхность НП время его омагничивания при толщине слоя до 10 мм составляет от 3 до 7 мин.

4. Поскольку МС имеет ограниченную зону действия, то для повышения собираемости НП необходимо организовывать или передвижение МС, или течение воды через него.

5. При современном уровне цен на фильтрующие материалы (антрацит и активированный уголь) способ сбора нефтепродуктов с поверхности воды путем их омагничивания будет рентабельным, если применяемая для омагничивания магнитная жидкость будет иметь намагниченность насыщения более 20 кА/м и цену менее 200 руб/л.

Список литературы

1. Дворчик С.Е., Реуцкий С.Ю., Свижер А.Я. Использование магнитных жидкостей для очистки воды от нефтепродуктов // Химия и технология воды. – 1992. – Т. 14. – № 9. – С. 706–712.
2. Курбатов А.А., Морозов Н.А., Страдомский Ю.И., Щелькалов Ю.Я. Моделирование процесса регенерации магнитной жидкости из омагниченных нефтепродуктов // Вестник ИГЭУ. – 2003. – Вып. 1. – С. 26–30.
3. Калаева С.З., Макаров В.М., Шипилин А.М. Способ получения магнитной жидкости из железосодержащих отходов производства // Известия высших учебных заведений. Серия «Химия и хим. технология». – 2002. – Т. 45. – Вып. 7. – С. 45–47.
4. Калаева С.З., Макаров В.М., Шипилин А.М. Способ получения магнитной жидкости. Патент РФ №2182382, БИ №13 от 10. 05. 2002 г.

Морозов Николай Александрович,
ГОУВПО «Ивановский государственный энергетический университет имени В.И. Ленина»,
кандидат технических наук, доцент кафедры электромеханики,
телефон (4932) 26-97-04,
e-mail: elmash@em.ispu.ru

Страдомский Юрий Иосифович,
ГОУВПО «Ивановский государственный энергетический университет имени В.И. Ленина»,
кандидат технических наук, доцент кафедры электромеханики,
телефон (4932) 26-97-04,
e-mail: elmash@em.ispu.ru

Макаров Владимир Михайлович,
Ярославский государственный технический университет,
доктор технических наук химико-технологического факультета,
телефон (4852) 44-68-13.

Калаева Сасиба Зиетдиновна,
Ярославский государственный технический университет,
кандидат технических наук химико-технологического факультета,
телефон (4852) 44-68-13,
e-mail: kalaevasz@ystu.ru